

Module cảm biến đo nhiệt độ môi trường



Smart Agriculture, Smart Building, Smart Facility, Smart Farm, Smart Healthcare, Smart Retail, Smart Transportation

SKU: ATE

AMBIENT TEMPERATURE SENSORS ATE



Temperature measuring range : -40 °C .. +85 °C
Temperature accuracy : +/- 0.5 °C
Protection : IP67

ATE-H1.PNG

Safe Zone

Hazardous Zones

Module ATE cảm biến nhiệt độ môi trường sử dụng cảm biến kỹ thuật số cho phép đo chính xác nhiệt độ môi trường trong dãy -20 đến +60 độ C. Kết nối với bộ phát cảm biến không dây WS433-M12F dễ dàng qua connector M12.

Applications

Hệ thống thông gió tự động, Giám sát cơ sở, Giám sát chất lượng không khí trong nhà, Giám sát kho bãi, Giám sát nhiệt độ

Notes For Applications

Kết nối dễ dàng

Kết nối dễ dàng với bộ phát không dây WS433-M12F qua connector M12

Đa dạng chủng loại

Class Compact hoặc Class Có cáp nối dài phù hợp nhiều ứng dụng khác nhau

Độ chính xác cao

Cảm biến kỹ thuật số được hiệu chuẩn tại nhà máy

Kín nước

Đầu đo đạt chuẩn IP67 cho phép nhúng chìm cảm biến trong nước đá để kiểm tra/hiệu chuẩn

TEMPERATURE SENSOR FITTED WITH WS433-M12F



COMPACT SENSOR
ATE-11

CABLE TYPE SENSOR
ATE-12

ATE-H2.PNG

DAVITEQ TECHNOLOGIES INC

Ho Chi Minh City, VN | Koblenz, DE | Melbourne, AU | Zurich, CH

+84.28.6268.2523 / 6268.2524

info@daviteq.com

www.iot.daviteq.com

Created date: Jul-22-2024


Updated date: Aug-28-2024


1/4


Specification

Cảm biến	Loại kỹ thuật số, được hiệu chuẩn tại xưởng, IP67. Đầu cảm biến có thể được nhúng chìm vào nước đá để hiệu chuẩn
Dãy đo	-20 .. + 85 oC
Độ chính xác	+/- 0.5oC
Độ phân giải	0.125oC
Chất liệu tiếp xúc	Nhựa PA
Đầu kết nối điện	M12-male

DAVITEQ TECHNOLOGIES INC

 Ho Chi Minh City, VN | Koblenz, DE | Melbourne, AU | Zurich, CH

 +84.28.6268.2523 / 6268.2524

 info@daviteq.com

www.iot.daviteq.com

Created date: Jul-22-2024

Updated date: Aug-28-2024

2/4

MONITORING TEMPERATURE IN WAREHOUSE



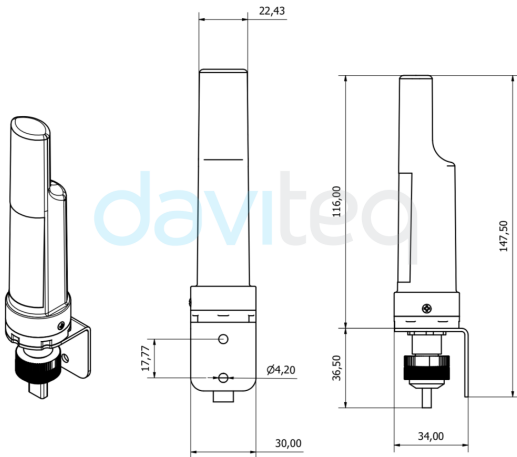
ATE-H3.PNG

CONNECT WIRELESS SENSORS TO GLOBIOTS Platform



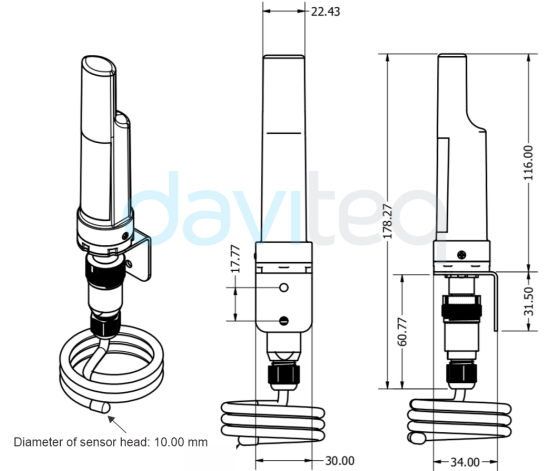
ATE-H4.PNG

DIMENSION DRAWINGS OF COMPACT TEMPERATURE SENSOR



ATE-H5.PNG

DIMENSION DRAWINGS OF CABLE TYPE TEMPERATURE SENSOR



ATE-H6.PNG

RECOMMENDED BATTERIES FOR WIRELESS SENSOR WS433

E91 AA Alkaline battery



-18 .. + 60 oC working temperature
10-year shelf life
3000 mAh Capacity
Price: 1X

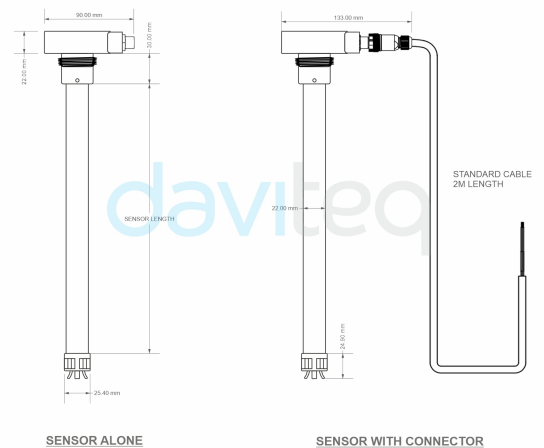
L91 AA Lithium battery



-40 .. + 60 oC working temperature
20-year shelf life
3500 mAh Capacity
Price: 3.5X

ATE-H7.PNG

DIMENSION DRAWING OF FUEL SENSOR (Unit: mm)



WSLRW-CAP10-H8.JPG

DAVITEQ TECHNOLOGIES INC

📍 Ho Chi Minh City, VN | Koblenz, DE | Melbourne, AU | Zurich, CH

☎ +84.28.6268.2523 / 6268.2524

✉ info@daviteq.com

www.iot.daviteq.com


Created date: Jul-22-2024


Updated date: Aug-28-2024


Ordering Information

MÃ HÀNG	MÔ TẢ
ATE-11	Module DULP cảm biến nhiệt độ môi trường Class Compact, đầu nối M12-male
ATE-12-300	Module DULP cảm biến nhiệt độ môi trường Class Cáp dài 300mm, đầu nối M12-male
Ghi chú	* Class Có cáp, có thể sản xuất với chiều dài cáp lên đến 2000mm, liên hệ nhà sản xuất để được báo giá.

DAVITEQ TECHNOLOGIES INC

 Ho Chi Minh City, VN | Koblenz, DE | Melbourne, AU | Zurich, CH

 +84.28.6268.2523 / 6268.2524

 info@daviteq.com

www.iot.daviteq.com

Created date: Jul-22-2024

Updated date: Aug-28-2024

4/4