

Module cảm biến đo độ ẩm môi trường

daviteq

Smart Agriculture, Smart Building, Smart Facility, Smart Farm, Smart Healthcare, Smart Retail, Smart Transportation

SKU: ATH

AMBIENT HUMIDITY / TEMPERATURE SENSOR PROBES ATH



Humidity measuring range: 0 .. 100 %RH
Humidity accuracy: +/- 2.0%

ATH-H1.PNG

Safe Zone

Hazardous Zones

Module ATH cảm biến độ ẩm & nhiệt độ môi trường sử dụng cảm biến kỹ thuật số cho phép đo chính xác. Kết nối với bộ phát cảm biến không dây WS433-M12F dễ dàng qua connector M12.

Applications

Hệ thống thông gió tự động, Giám sát cơ sở, Giám sát chất lượng không khí trong nhà, Giám sát kho bãi, Giám sát nhiệt độ

Notes For Applications

Kết nối dễ dàng

Kết nối dễ dàng với bộ phát không dây WS433-M12F qua connector M12

Đa dạng chủng loại

Class Compact hoặc Class Có cáp nối dài phù hợp nhiều ứng dụng khác nhau

Độ chính xác cao

Cảm biến kỹ thuật số được hiệu chuẩn tại nhà máy

Đầu lọc bảo vệ

Sử dụng đầu lọc cao cấp để bảo vệ cảm biến nhằm tăng tuổi thọ cảm biến

HUMIDITY SENSOR PROBE - P300



ATH-H2.PNG

DAVITEQ TECHNOLOGIES INC

Ho Chi Minh City, VN | Koblenz, DE | Melbourne, AU | Zurich, CH

+84.28.6268.2523 / 6268.2524

info@daviteq.com

www.iot.daviteq.com

Created date: Jul-22-2024

Updated date: Aug-28-2024

1/4

Specification

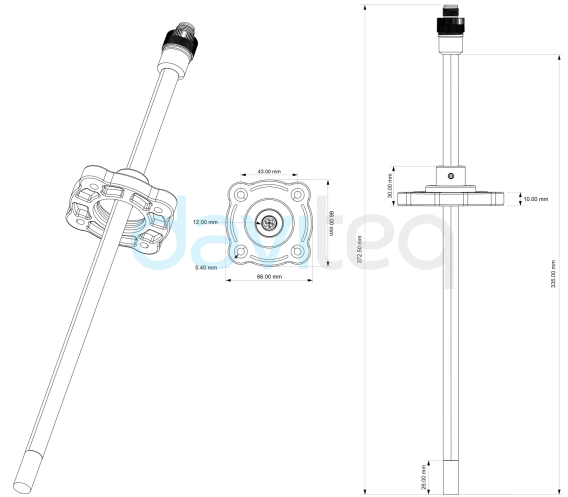
Cảm biến	Loại cảm biến kỹ thuật số, hiệu chuẩn tại xưởng, bao gồm cảm biến nhiệt độ
Dãy đo độ ẩm	0 .. 100 %RH
Độ chính xác độ ẩm	+/- 2.0%
Độ phân giải độ ẩm	0.1%
Dãy đo nhiệt độ	-40 .. + 85 oC
Độ chính xác nhiệt độ	+/- 0.2 oC
Độ phân giải nhiệt độ	0.1 oC
Đầu lọc cảm biến	Đầu lọc tinh 20um bằng chất liệu hợp kim
Đầu kết nối điện	M12-male

PROCESS HUMIDITY PROBE
ATH-15



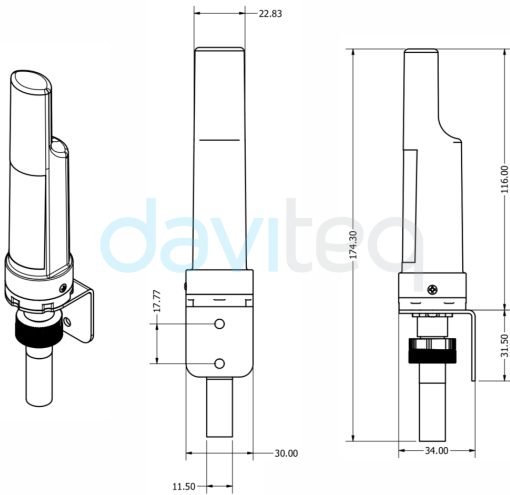
ATH-H3.PNG

DIMENSION DRAWING OF HUMIDITY PROBE P300-ATH
(Unit: mm)



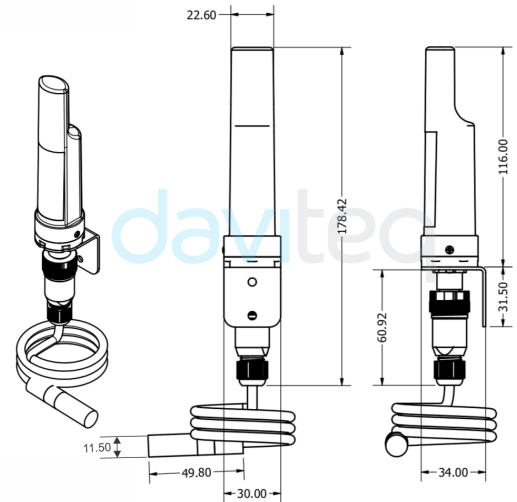
ATH-H4.PNG

DIMENSION DRAWING OF COMPACT HUMIDITY SENSOR



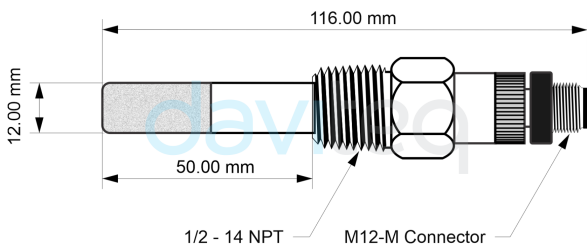
ATH-H5.PNG

DIMENSION DRAWING OF CABLE TYPE HUMIDITY SENSOR



ATH-H6.PNG

DIMENSION DRAWING OF PROCESS HUMIDITY PROBE
(Unit: mm)



ATH-H7.PNG

RECOMMENDED BATTERIES FOR
WIRELESS SENSOR WS433

E91 AA Alkaline battery



- 18 .. + 60 oC working temperature
- 10-year shelf life
- 3000 mAh Capacity
- Price: 1X

L91 AA Lithium battery



- 40 .. + 60 oC working temperature
- 20-year shelf life
- 3500 mAh Capacity
- Price: 3.5X

ATH-H8.PNG

DAVITEQ TECHNOLOGIES INC

Ordering Information

MÃ HÀNG	MÔ TẢ
ATH-11	Module DULP cảm biến độ ẩm & nhiệt độ môi trường Class Compact, đầu nối M12-male
ATH-12-300	Module DULP cảm biến độ ẩm & nhiệt độ môi trường Class Cấp dài 300mm, đầu nối M12-male
ATH-12-P300	Module DULP cảm biến độ ẩm & nhiệt độ môi trường loại ống trượt thẳng dài 300mm, kết nối mặt bích Flange, đầu nối điện M12-male
ATH-15	Module DULP cảm biến process độ ẩm & nhiệt độ môi trường, độ dài đầu dò cảm biến 50mm, áp suất tối đa 10 barg, đầu nối ren ngoài 1/2"NPT-Male, 304SS, đầu nối điện M12-male
Ghi chú	* Class Có cấp, có thể sản xuất với chiều dài cấp lên đến 2000mm, liên hệ nhà sản xuất để được báo giá.
	undefined