

# Cảm biến đo mức nhiên liệu cho phương tiện vận tải

daviteq

Smart Transportation

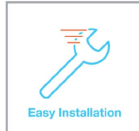
SKU: CAP10

## SMART FUEL LEVEL SENSOR PulseCAP10

CE



CAP10-H1.PNG



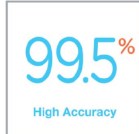
Easy Installation



Cuttable at Site



High Stability



High Accuracy

○ Safe Zone

○ Hazardous Zones

PulseCAP10 là cảm biến đo mức nhiên liệu thông minh được sản xuất từ năm 2010, đến nay đã có hơn 50.000 cảm biến được lắp đặt tại Việt Nam và các nước trên Thế giới như Malaysia, Singapore, Philippines, Indonesia, India, Mexico, Mỹ... PulseCAP10 sử dụng công nghệ đo điện dung kỹ thuật số PulseCAP độc quyền của Daviteq cho phép đo chính xác và ổn định cao. PulseCAP10 có đầy đủ các loại ngõ ra tương thích với tất cả các chủng loại hộp đen trên Thế giới.

### Applications

Giám sát năng lượng, Giám sát nhiên liệu, Theo dõi phương tiện

### Notes For Applications

#### ✓ Độ chính xác 99.5%

Kỹ thuật đo điện dung kỹ thuật số PulseCAP độc quyền của Daviteq cho ra độ chính xác cao

#### ✓ Độ Ổn định cao

Kỹ thuật đo điện dung kỹ thuật số PulseCAP độc quyền của Daviteq kết hợp với thiết kế kết cấu cảm biến thông minh cho ra tín hiệu ổn định cao

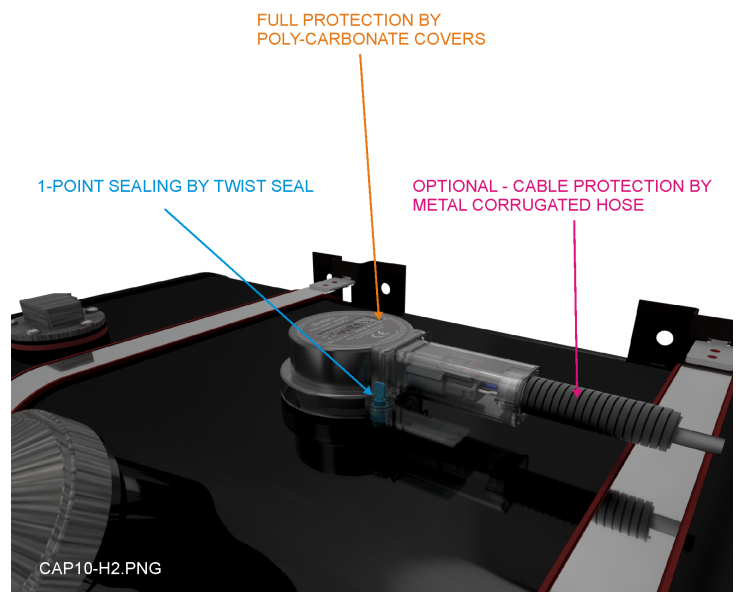
#### ✓ Không cần hiệu chuẩn sau khi cắt

Firmware thông minh cho phép cắt ngắn và tự nhận dạng chiều dài sau khi cắt mà không cần hiệu chuẩn lại

#### ✓ Dễ lắp đặt

Thiết kế thông minh cho phép lắp đặt dễ dàng & bảo vệ tối đa

## SMART DESIGN of PulseCAP10



CAP10-H2.PNG

### DAVITEQ TECHNOLOGIES INC

📍 Ho Chi Minh City, VN | Koblenz, DE | Melbourne, AU | Zurich, CH

☎ +84.28.6268.2523 / 6268.2524

✉ info@daviteq.com

www.iot.daviteq.com

Created date: Jul-22-2024


Updated date: Oct-10-2024


1/4


## Specification

Chiều dài que cảm biến	Tiêu chuẩn 700, 1000 hoặc tùy chọn 1200, cho phép cắt ngắn còn 200mm. Dài hơn 1500mm để nghị sử dụng cảm biến model CAP10CN
Ngõ ra	Analog (1..5VDC), RS232, Độ rộng xung
Nguồn cấp	8..50VDC
Dòng tiêu thụ	Tối đa 15mA
Áp suất làm việc	-1 .. 2 barg
Nhiệt độ làm việc	-20oC .. +85oC
Sai số	+/- 0.5% of dãy đo (tại 25oC)
Độ trôi nhiệt	< + 0.03% of dãy đo trên 10oC
Độ phân giải	1/1000 of dãy đo
Vật liệu cảm biến	Nhôm đúc, nhựa kỹ thuật
Đầu nối điện	Connector 3 chân IP67 của MOLEX, đi kèm với cáp tín hiệu dài 7m có bọc shield chống nhiễu
Vỏ thiết bị	Nhôm đúc, cấp bảo vệ IP67
Mặt kết nối	Mặt bích nhựa 4 lỗ ốc
Phụ kiện	Đi kèm đầy đủ phụ kiện lắp đặt như mặt bích, o-ring, gasket, chụp bảo vệ, vít tự khoan, seal chì, cầu chì
Tiêu chuẩn	CE-Marking theo tiêu chuẩn EN61236-1 (có test report)

### DAVITEQ TECHNOLOGIES INC

 Ho Chi Minh City, VN | Koblenz, DE | Melbourne, AU | Zurich, CH

 +84.28.6268.2523 / 6268.2524

 info@daviteq.com

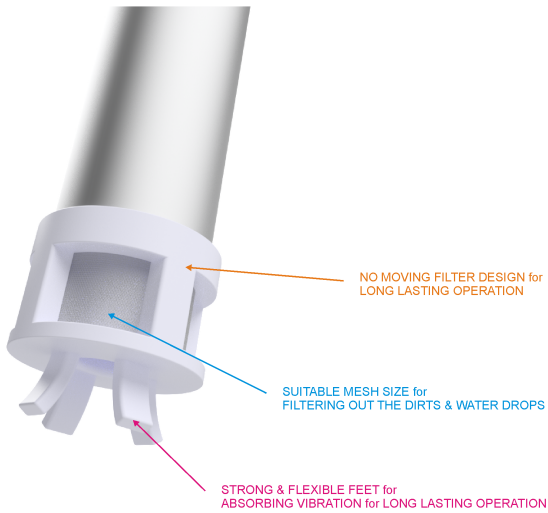
[www.iot.daviteq.com](http://www.iot.daviteq.com)

Created date: Jul-22-2024

Updated date: Oct-10-2024

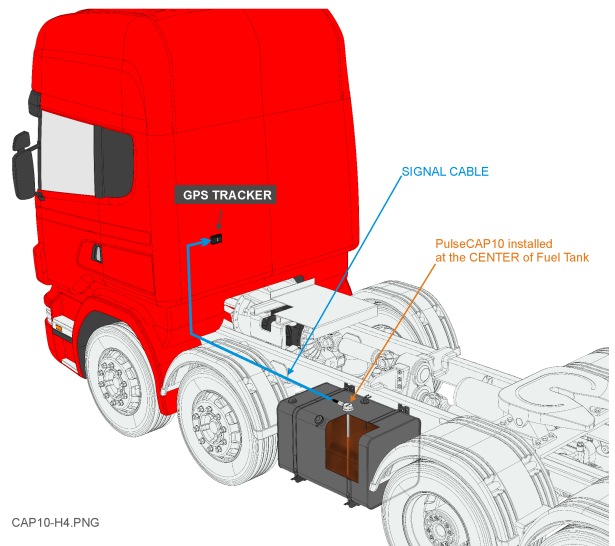
2/4

SMART FILTERED FOOTER for STABLE MEASURING



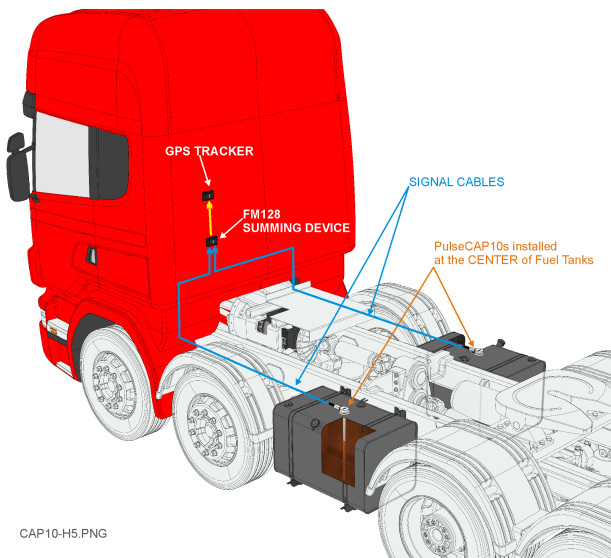
CAP10-H3.PNG

PulseCAP10 on ONE-TANK VEHICLE



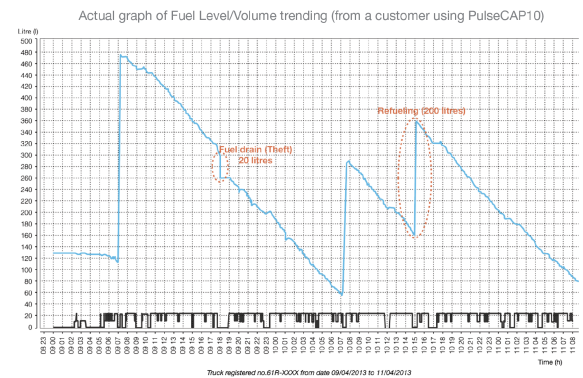
CAP10-H4.PNG

PulseCAP10 on TWO-TANK VEHICLE



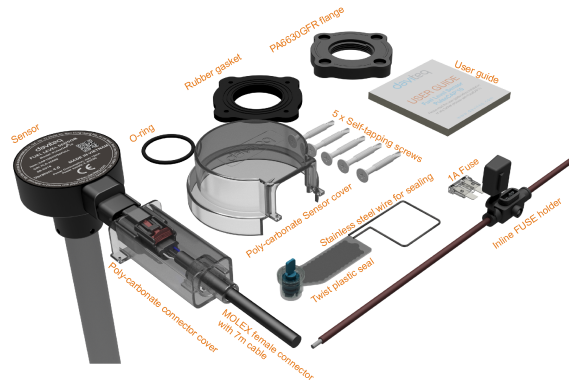
CAP10-H5.PNG

PulseCAP10 - FUEL TANK VOLUME TRENDING  
ACTUAL TRENDING FROM REAL TRUCK



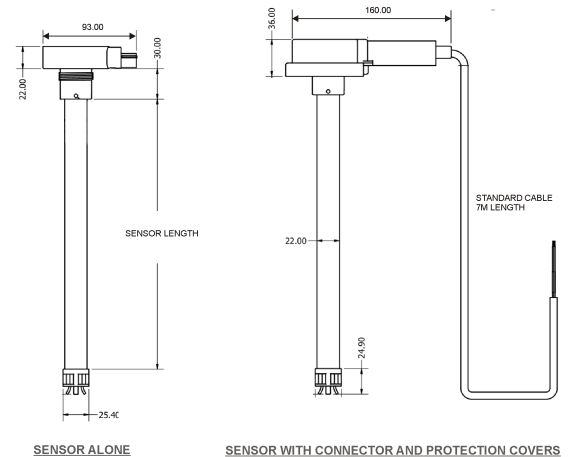
CAP10-H6.PNG

PulseCAP10 Package includes



CAP10-H8.PNG

PulseCAP10 DIMENSION DRAWINGS



CAP10-H9.PNG

DAVITEQ TECHNOLOGIES INC

Ho Chi Minh City, VN | Koblenz, DE | Melbourne, AU | Zurich, CH

+84.28.6268.2523 / 6268.2524

info@daviteq.com

www.iot.daviteq.com


Created date: Jul-22-2024


Updated date: Oct-10-2024

## Ordering Information

MÃ HÀNG	MÔ TẢ
CAP10A0700FULL	Cảm biến nhiên liệu PulseCAP10, đầu nối điện 3 chân, đã hiệu chuẩn bằng dầu Diesel tiêu chuẩn, chiều dài = 700mm, Ngõ ra điện áp 1..5VDC, với đầy đủ phụ kiện lắp đặt và cáp tín hiệu dài 7m, dùng cho ngành Vận Tải
CAP10A1000FULL	Cảm biến nhiên liệu PulseCAP10, đầu nối điện 3 chân, đã hiệu chuẩn bằng dầu Diesel tiêu chuẩn, chiều dài = 1000mm, Ngõ ra điện áp 1..5VDC, với đầy đủ phụ kiện lắp đặt và cáp tín hiệu dài 7m, dùng cho ngành Vận Tải
CAP10A1200FULL	Cảm biến nhiên liệu PulseCAP10, đầu nối điện 3 chân, đã hiệu chuẩn bằng dầu Diesel tiêu chuẩn, chiều dài = 1200mm, Ngõ ra điện áp 1..5VDC, với đầy đủ phụ kiện lắp đặt và cáp tín hiệu dài 7m, dùng cho ngành Vận Tải
CAP10S20700FULL	Cảm biến nhiên liệu PulseCAP10, đầu nối điện 3 chân, đã hiệu chuẩn bằng dầu Diesel tiêu chuẩn, chiều dài = 700mm, Ngõ ra Serial loại S2, với đầy đủ phụ kiện lắp đặt và cáp tín hiệu dài 7m, dùng cho ngành Vận Tải
CAP10S21000FULL	Cảm biến nhiên liệu PulseCAP10, đầu nối điện 3 chân, đã hiệu chuẩn bằng dầu Diesel tiêu chuẩn, chiều dài = 1000mm, Ngõ ra Serial loại S2, với đầy đủ phụ kiện lắp đặt và cáp tín hiệu dài 7m, dùng cho ngành Vận Tải
CAP10S21200FULL	Cảm biến nhiên liệu PulseCAP10, đầu nối điện 3 chân, đã hiệu chuẩn bằng dầu Diesel tiêu chuẩn, chiều dài = 1200mm, Ngõ ra Serial loại S2, với đầy đủ phụ kiện lắp đặt và cáp tín hiệu dài 7m, dùng cho ngành Vận Tải
**PHỤ KIỆN**	undefined
CAP10PROTECTSET	Bộ chụp bảo vệ cảm biến CAP10
CAP10PARTSKIT	Gói phụ kiện cảm biến CAP10
CAP10INSUFLANGE	Mặt bích nhựa cho cảm biến CAP10
CAP10V3CABLE7M	Cáp tín hiệu 7m có bọc shield và đầu nối Molex Class Cái, dùng cho cảm biến CAP10 version 3.X trở về sau
CAP10V3CABLE14M	Cáp tín hiệu 14m có bọc shield và đầu nối Molex Class Cái, dùng cho cảm biến CAP10 version 3.X trở về sau
CAP10V3CABLE21M	Cáp tín hiệu 21m có bọc shield và đầu nối Molex Class Cái, dùng cho cảm biến CAP10 version 3.X trở về sau
CAP10HOUSCOVER	Chụp bảo vệ hộp cảm biến CAP10
CAP10CNTCOVER	Chụp bảo vệ connector cảm biến CAP10
CAP10FOOTER-001	Chân nhựa có lọc của cảm biến CAP10
CM-CAP10LOWERGASKET2	Tấm gasket cao su 5mm của cảm biến CAP10
CAP10BLINDCAP	Nắp bịt lỗ cảm biến khi tháo cảm biến CAP10 ra khỏi bồn

## DAVITEQ TECHNOLOGIES INC

 Ho Chi Minh City, VN | Koblenz, DE | Melbourne, AU | Zurich, CH

 +84.28.6268.2523 / 6268.2524

 info@daviteq.com

[www.iot.daviteq.com](http://www.iot.daviteq.com)

Created date: Jul-22-2024

Updated date: Oct-10-2024

4/4