

# Bộ LoRaWAN Gateway ngoài trời



Smart Agriculture, Smart Building, Smart Facility, Smart Farm, Smart Healthcare, Smart Retail, Smart Factory, Smart Transportation

SKU: GWLRW

## OUTDOOR LoRaWAN GATEWAY GWLRW

LoRaWAN



GWLRW-H1.JPG

Safe Zone

Hazardous Zones

GWLRW là bộ Gateway LoRaWAN được thiết kế để lắp đặt ngoài trời, sử dụng trong các dự án Nhà máy thông minh, Nông nghiệp thông minh, Tòa nhà thông minh, Khu dân cư thông minh, Đô thị thông minh...thiết bị hỗ trợ đồng thời 8 kênh kết nối giúp tiếp nhận số lượng lớn gói tin từ các cảm biến xung quanh. Khoảng cách kết nối tới cảm biến LoRaWAN lên đến 10 Km (tùy môi trường và Loại cảm biến). Thiết bị hỗ trợ các giao tiếp phổ biến như Ethernet, LTE, WiFi. Tần số LoRa hỗ trợ 863-870 MHz / 902-928 MHz.

Bộ LoRaWAN Gateway này được sử dụng rộng rãi trong các ứng dụng như đọc chỉ số công tơ nước, công tơ điện, quan trắc môi trường, trang trại thông minh, nhà máy thông minh...

### Applications

Giám sát dựa trên tình trạng, Giám sát năng lượng, Giám sát cơ sở, Giám sát nhiên liệu, Phát hiện rò rỉ khí, Giám sát tình trạng máy, Giám sát sản xuất, Giám sát nhiệt độ, Giám sát độ rung, Giám sát kho hàng, Đọc đồng hồ nước

### Notes For Applications

- Tương thích LoRaWAN**  
Hỗ trợ chuẩn LoRaWAN 1.0.3 tương thích toàn Thế giới
- Kết nối với bất cứ Network Server nào**  
Hỗ trợ kết nối Network Server tiêu chuẩn hoặc ThingPark của Actility
- Lắp ngoài trời**  
Thiết kế IP66 cho phép lắp đặt ngoài trời
- Hỗ trợ đầy đủ kết nối**  
Hỗ trợ LTE Cat4, M1/NB2, WiFi, Ethernet

## OUTDOOR INSTALLATION FOR SMART CITY APPLICATIONS



GWLRW-H2.JPG

### DAVITEQ TECHNOLOGIES INC

Ho Chi Minh City, VN | Koblenz, DE | Melbourne, AU | Zurich, CH

+84.28.6268.2523 / 6268.2524

info@daviteq.com

[www.iot.daviteq.com](http://www.iot.daviteq.com)

Created date: Jul-22-2024


Updated date: Nov-21-2024


1/4


## Specification

Tiêu chuẩn LoRaWAN	LoRaWAN 1.0.3
Băng tần	863–870 MHz / 902–928 MHz
Số kênh	8 kênh đồng thời
Công suất phát LoRa	0.5W (27dBm)
Độ nhạy thu LoRa	-142 dBm (đo dẫn)
Phần mềm LoRa	Tiêu chuẩn, hỗ trợ cài phần mềm LRR của Activity
Nhiệt độ làm việc	-10°C ~ 55°C
Nhiệt độ bảo quản	-20°C ~ 60°C
Nguồn cấp	Jack cắm DC 12 V/1.5 A / DC 10~30 V đầu nối 3-Pin / PoE 10~30 V
GPS	GPS + GLONASS
Wi-Fi	802.11b/g/n, 1x1, 2.4GHz
4G LTE	LTE Cat 4 hoặc Cat M1/NB2
Cổng giao tiếp	1 WAN RJ45 10/100Mbps (POE), 1 khe SIM (2FF), 1 jack cắm DC / 1 cổng đầu DC 3 chân
Anten	1 anten ngoài cho LoRa, 1 anten ngoài cho LTE, 1 anten ngoài cho WiFi, 1 anten trong cho GPS
Vỏ	Nhôm đúc IP66 dùng ngoài trời hoặc trong nhà, chịu sức gió tới 120 Km/h
Kích thước	L:220 x W:300 x H:55mm
Trọng lượng	< 2.1 kg
Hợp qui tại Việt Nam	Đang xin phép

### DAVITEQ TECHNOLOGIES INC

 Ho Chi Minh City, VN | Koblenz, DE | Melbourne, AU | Zurich, CH

 +84.28.6268.2523 / 6268.2524

 info@daviteq.com

[www.iot.daviteq.com](http://www.iot.daviteq.com)

Created date: Jul-22-2024

Updated date: Nov-21-2024

2/4

OUTDOOR INSTALLATION WITH 120AH BATTERY PACK AND 18V/150W SOLAR PANEL



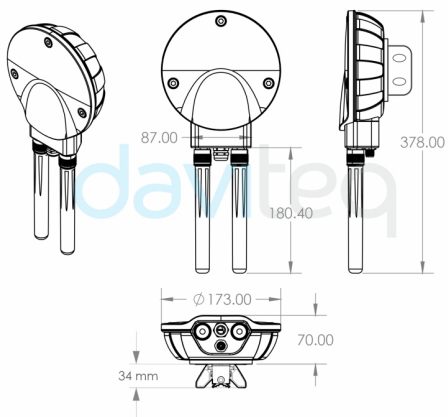
GWLRW-H3.JPG

PRODUCT PACKAGE



GWLRW-H5.JPG

DIMENSION DRAWING OF WSPLR



GWLRW-H4.JPG

DAVITEQ TECHNOLOGIES INC

Ho Chi Minh City, VN | Koblenz, DE | Melbourne, AU | Zurich, CH

+84.28.6268.2523 / 6268.2524

info@daviteq.com

www.iot.daviteq.com


Created date: Jul-22-2024


Updated date: Nov-21-2024

## Ordering Information

MÃ HÀNG	MÔ TẢ
GWLRW-9-EC25-AU	Bộ Gateway LoRaWAN, loại outdoor IP66, băng tần 9XX MHz, tích hợp LTE Cat 4 cho Úc-Châu Á-Nam Mỹ, khe sim, đã bao gồm ăngten, Cổng Ethernet POE, Cổng nguồn DC 10-30V
GWLRW-9-EC25-A	Bộ Gateway LoRaWAN, loại outdoor IP66, băng tần 9XX MHz, tích hợp LTE Cat 4 cho Bắc Mỹ, khe sim, đã bao gồm ăngten, Cổng Ethernet POE, Cổng nguồn DC 10-30V
GWLRW-8-EC25-EUX	Bộ Gateway LoRaWAN, loại outdoor IP66, băng tần 8XX MHz, tích hợp LTE Cat 4 cho EMEA và Châu Á, khe sim, đã bao gồm ăngten, Cổng Ethernet POE, Cổng nguồn DC 10-30V

### DAVITEQ TECHNOLOGIES INC

 Ho Chi Minh City, VN | Koblenz, DE | Melbourne, AU | Zurich, CH

 +84.28.6268.2523 / 6268.2524

 info@daviteq.com

[www.iot.daviteq.com](http://www.iot.daviteq.com)

Created date: Jul-22-2024

Updated date: Nov-21-2024

4/4