

Thiết bị Quan trắc Không khí ngoài trời dạng mô-đun hoá



Smart Agriculture, Smart Building, Smart City, Smart Facility, Smart Farm

SKU: MAQM

MODULAR AMBIENT AIR QUALITY MONITOR MAQM



MAQM-H1.JPG

○ Safe Zone

○ Hazardous Zones

MAQM là bộ quan trắc chất lượng không khí ngoài trời, thiết kế theo mô-đun và tính năng thông minh. Với kết nối ModbusRTU hoặc ModbusTCP, thiết bị có thể dễ dàng tích hợp vào hệ thống BMS, PLC, hệ thống SCADA hiện có trong cơ sở, nhà máy của bạn. Với phiên bản Wifi, Ethernet hoặc NB-IoT, thiết bị có thể kết nối với nền tảng Globiots hoặc bất kỳ nền tảng IoT nào để giám sát từ xa và phân tích dữ liệu. Đối với phiên bản Sigfox và LoRaWAN, khách hàng có thể kết nối về mạng Sigfox hay bất cứ LoRaWAN Network Server nào. Khách hàng có thể chọn lựa các Loại cảm biến khác nhau để tích hợp vào trong thiết bị chính như nhiệt độ, độ ẩm, tiếng ồn, PM1.0, PM2.5, PM10, NO2...

Bộ MAQM này được sử dụng trong các tòa nhà văn phòng, trường học, bệnh viện, nhà máy, nhà kho, phòng thí nghiệm, công trường xây dựng... hoặc bất kỳ cơ sở nào.

Applications

Giám sát chất lượng không khí xung quanh

Notes For Applications

✓ Thiết kế mô-đun hoá tiện lợi

Khách hàng có thể chọn lựa các mô-đun đo lường khác nhau như nhiệt độ, độ ẩm, tiếng ồn, PM1.0, PM2.5, PM10, NO2...

✓ Hỗ trợ Đa kết nối

Hỗ trợ nhiều chuẩn kết nối khác nhau như LoRaWAN, Sigfox, NB-IoT, Cat M1, RS485, WiFi, Ethernet.

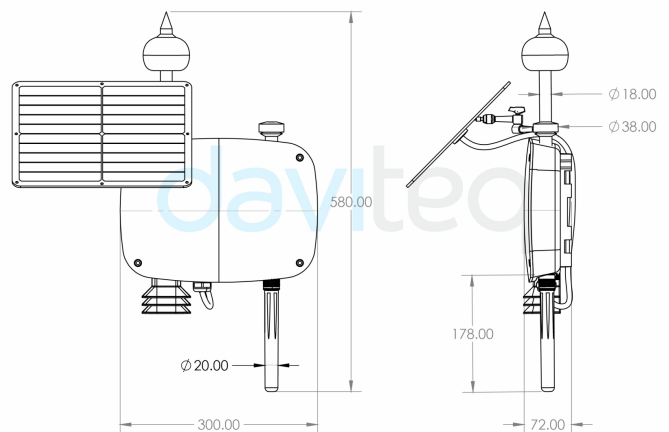
✓ Sử dụng năng lượng Mặt trời.

Sử dụng pin mặt trời cùng với pin sạc.

✓ Lắp đặt ngoài trời

Thiết kế để có thể lắp đặt trong nhà lẫn ngoài trời

DIMENSION DRAWING (Unit: mm)



MAQM-H2.JPG

DAVITEQ TECHNOLOGIES INC

Ho Chi Minh City, VN | Koblenz, DE | Melbourne, AU | Zurich, CH

+84.28.6268.2523 / 6268.2524

info@daviteq.com

www.iot.daviteq.com

Created date: Jul-22-2024

Updated date: Aug-28-2024

1/4

Specification

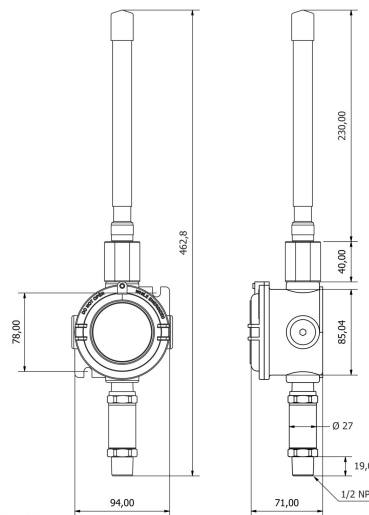
Tham số cảm biến	Tham khảo tại đây
Lựa chọn kết nối	Sigfox RC1, RC2, RC3c, RC4 LoRaWAN đa băng tần trên toàn Thế giới RS485 ModbusRTU WiFi 2.4GHz Ethernet 10Mbps
Nhiệt độ làm việc	-35 .. +60 oC
Độ ẩm làm việc	5 .. 95% RH
Vỏ bảo vệ	Vỏ nhôm đúc sơn tĩnh điện, IP66 cho MAQM. Vỏ thép sơn tĩnh điện, IP65 cho MAQM-MAX.
Bảo ôn tự động	Có, chỉ áp dụng cho MAQM-MAX
Máy tính nhúng	Có, chỉ áp dụng cho MAQM-MAX, cài sẵn nền tảng Globiots để lưu trữ dữ liệu, trình diễn, báo cáo, và quản lý từ xa.
Bơm lấy mẫu khí	Có, chỉ áp dụng cho MAQM-MAX
Lấy mẫu khí dạng khuếch tán	Có, chỉ áp dụng cho MAQM
Bơm lấy mẫu bụi	Có, tối đa 5.5 LPM
Nguồn cấp	9..36VDC với pin sạc (8 x viên Panasonic Eneloop Standard, khách hàng tự cấp) cho MAQM, 100-240 VAC cho MAQM-MAX
Kích thước / Khối lượng tịnh	580x300x72 mm / < 3 kgs cho MAQM, 900x500x250 và < 25 kgs cho MAQM-MAX
Lắp đặt	Đi kèm phụ kiện cho lắp đặt trên trụ, tường hay chân Tripod.

PRESSURE SENSOR INSTALLED ON THE WATER PIPE



WSLRWEX-PPS-H2.JPG

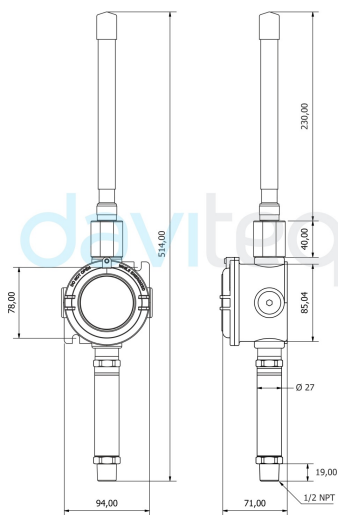
DIMENSION DRAWING OF WIRELESS SENSOR FOR HARDWARE VERSION OF 2



WSLRWEX-PPS-H4.JPG

(Unit: mm)

DIMENSION DRAWING OF WIRELESS SENSOR HARDWARE VERSION OF 3



WSLRWEX-PPS-H4.JPG

(Unit: mm)

RECOMMENDED BATTERIES FOR LoRaWAN SENSOR

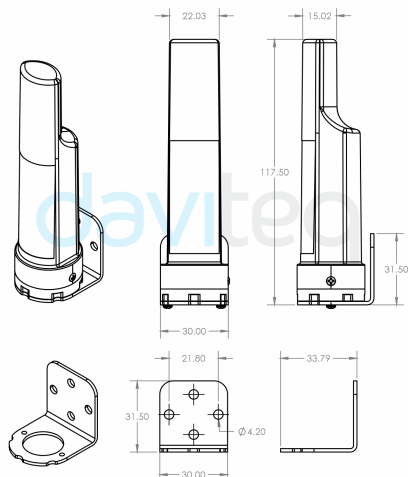
LS 26500 Lithium battery



- 60°C..+85°C working temperature
- Low self-discharge rate
- 7.7 Ah Capacity

WSLRWEX-PPS-H5.JPG

DIMENSION DRAWING OF WIRELESS SENSOR (Unit: mm)



WS433-AG-H7.PNG

RECOMMENDED BATTERIES

E91 AA Alkaline battery

L91 AA Lithium battery



- 18 .. + 60 oC working temperature
- 10-year shelf life
- 3000 mAh Capacity
- Price: 1X

- 40 .. + 60 oC working temperature
- 20-year shelf life
- 3500 mAh Capacity
- Price: 3.5X

WS433-AG-H8.PNG

DAVITEQ TECHNOLOGIES INC

📍 Ho Chi Minh City, VN | Koblenz, DE | Melbourne, AU | Zurich, CH

☎ +84.28.6268.2523 / 6268.2524

✉ info@daviteq.com

www.iot.daviteq.com


Created date: Jul-22-2024


Updated date: Aug-28-2024


Ordering Information

MÃ HÀNG	MÔ TẢ
MAQM-LRW-01S	Thiết bị quan trắc không khí ngoài trời loại mô-đun hoá, kết nối LoRaWAN đa băng tần, nguồn cấp 9..36VDC, ổ cắm 8 viên pin sạc AA 1.2V
MAQM-MAX-01	Thiết bị quan trắc không khí ngoài trời loại mô-đun hoá, đầy đủ tính năng, kết nối Ethernet, LTE Cat 4, nguồn cấp 100-240VAC, bảo ôn tự động, IP65
Select at least one sensor module as follows	
Chọn lựa ít nhất 1 mô-đun cảm biến như sau	
MBRTU-ATH-11IR	Cảm biến đo nhiệt độ và độ ẩm ngoài trời, có chụp che mưa nắng
MBRTU-SL-01	Cảm biến đo tiếng ồn, 30-130 db(A)
MBRTU-OPC-02I	Cảm biến đo bụi Ngoài trời PM1-PM2.5-PM10
MAX-O3-C5	Mô-đun đo khí Ozone 0-5PPM cho MAQM-MAX
MAX-NO2-C20	Mô-đun đo khí NO2 0-20PPM cho MAQM-MAX
MAX-CO-C1000	Mô-đun đo khí CO 0-1000PPM cho MAQM-MAX
MAX-SO2-C20	Mô-đun đo khí SO2 0-20PPM cho MAQM-MAX
MAX-CO2-LP5000	Mô-đun đo khí CO2 0-5000PPM cho MAQM-MAX
MAX-OPC-N3	Mô-đun đo bụi N3 cho MAQM-MAX
Phụ kiện	
SOLAR-PN-9W18V-ETFE-01	Tấm pin mặt trời, loại 9W 18V, phủ ETFE, tuổi thọ 5-7 năm, đầu nối M12-F đi kèm phụ kiện lắp đặt cho MAQM

DAVITEQ TECHNOLOGIES INC

 Ho Chi Minh City, VN | Koblenz, DE | Melbourne, AU | Zurich, CH

 +84.28.6268.2523 / 6268.2524

 info@daviteq.com

www.iot.daviteq.com

Created date: Jul-22-2024

Updated date: Aug-28-2024

4/4