

Module cảm biến đo áp suất Process



Smart Agriculture, Smart Building, Smart City, Smart Facility, Smart Farm, Smart Healthcare, Smart Utilities, Smart Transportation, Smart Factory

SKU: PPS

PROCESS PRESSURE SENSOR MODULE PPS-



GAUGE PRESSURE ABSOLUTE PRESSURE

RANGE : -1 .. + 35 BARG
OVER PRESSURE : 1.5X
ACCURACY : 0.5% OF SPAN
WORKING TEMPERATURE : -10 .. +80 oC

PPS-H1.PNG

○ Safe Zone

○ Hazardous Zones

Module PPS cảm biến đo áp suất Process đa dạng chủng loại Gage/Absolute/Differential, dãy đo từ -1 .. + 700 bar, đo chính xác và ổn định, tiêu thụ năng lượng cực thấp. Kết nối với bộ phát cảm biến không dây WS433-M12F dễ dàng qua connector M12.

Applications

Giám sát lũ lụt, Giám sát nhiên liệu, Giám sát mức, Giám sát quy trình, Giám sát an toàn, Tưới tiêu thông minh, Giám sát áp suất đường ống nước

Notes For Applications

✓ Kết nối dễ dàng

Kết nối dễ dàng với bộ phát không dây WS433-M12F qua connector M12

✓ Đa dạng chủng loại đo áp suất

Có đầy đủ chủng loại Gage/Absolute/Differential

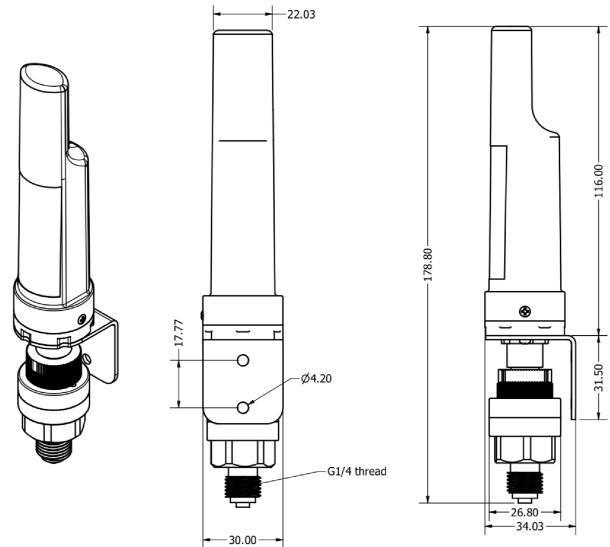
✓ Độ chính xác cao

0.5% toàn thang đo

✓ Dãy đo rộng

Cho phép chọn lựa dãy đo từ -1 .. + 700 bar

DIMENSION DRAWINGS OF PRESSURE SENSOR WITH WIRELESS MODULE



PPS-H5.PNG

DAVITEQ TECHNOLOGIES INC

Ho Chi Minh City, VN | Koblenz, DE | Melbourne, AU | Zurich, CH

+84.28.6268.2523 / 6268.2524

info@daviteq.com

www.iot.daviteq.com

Created date: Jul-22-2024


Updated date: Aug-28-2024


1/4


Specification

Công nghệ đo	Sử dụng công nghệ tiên tiến PIEZO/Capacitance
Dãy đo	-1 .. + 35 bar Gage/Absolute/Sealed Gage
Bảo vệ quá áp	1.5 x thang đo
Sai số	0.5% thang đo
Độ ổn định	< 0.3% thang đo/năm
Chất liệu tiếp xúc	304SS/316SS
Lưu chất đo	Bất kỳ chất khí hay chất lỏng nào tương thích với chất liệu 304SS/316SS
Nhiệt độ làm việc	-10 .. + 80 oC
Đầu kết nối quá trình	G1/4 hoặc khác (theo yêu cầu)
Đầu kết nối điện	M12-female

DAVITEQ TECHNOLOGIES INC

 Ho Chi Minh City, VN | Koblenz, DE | Melbourne, AU | Zurich, CH

 +84.28.6268.2523 / 6268.2524

 info@daviteq.com

www.iot.daviteq.com

Created date: Jul-22-2024

Updated date: Aug-28-2024

2/4

RECOMMENDED BATTERIES

E91 AA Alkaline battery



-18 .. + 60 oC working temperature
 10-year shelf life
 3000 mAh Capacity
 Price: 1X

L91 AA Lithium battery



-40 .. + 60 oC working temperature
 20-year shelf life
 3500 mAh Capacity
 Price: 3.5X

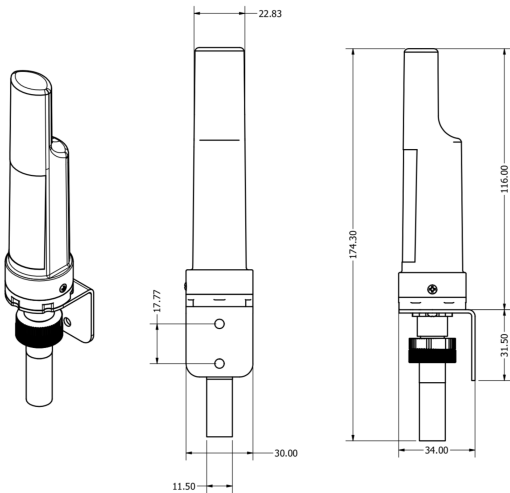
WS433-M12F-ATH-H3.PNG

BATTERY INSTALLATION



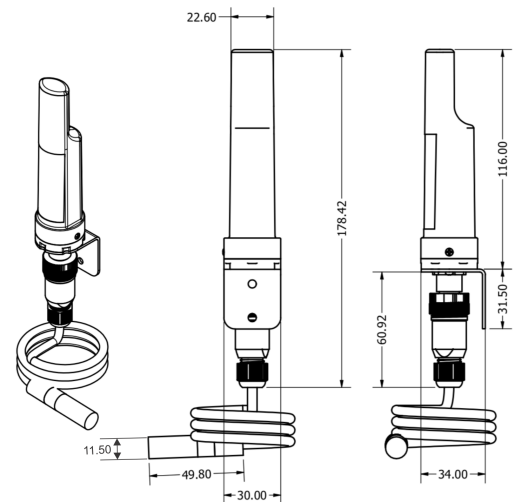
WS433-M12F-ATH-H4.PNG

DIMENSION DRAWING OF COMPACT HUMIDITY SENSOR



WS433-M12F-ATH-H5.PNG

DIMENSION DRAWING OF CABLE TYPE HUMIDITY SENSOR



WS433-M12F-ATH-H6.PNG

CARTON BOX OF WIRELESS SENSOR



SIZE: 50x50x190MM

WS433-M12F-ATH-H7.PNG

PRODUCT PACKAGE INCLUDES



WS433-M12F-ATH-H8.PNG

DAVITEQ TECHNOLOGIES INC

Ho Chi Minh City, VN | Koblenz, DE | Melbourne, AU | Zurich, CH

+84.28.6268.2523 / 6268.2524

info@daviteq.com

www.iot.daviteq.com


Created date: Jul-22-2024


Updated date: Aug-28-2024


Ordering Information

MÃ HÀNG	MÔ TẢ
PPS-G-10	Module DULP cảm biến đo áp suất gage 0-10 barg, độ chính xác 0.5%, đầu nối ren ngoài G1/4, 304SS, đầu nối điện M12-male
Ghi chú	* Có thể dùng cáp M12 để nối dài khoảng cách từ cảm biến đến bộ phát không dây, chiều dài tối đa nên <= 1.0m.

DAVITEQ TECHNOLOGIES INC

 Ho Chi Minh City, VN | Koblenz, DE | Melbourne, AU | Zurich, CH

 +84.28.6268.2523 / 6268.2524

 info@daviteq.com

www.iot.daviteq.com

Created date: Jul-22-2024

Updated date: Aug-28-2024

4/4