

# Cảm biến đo độ ẩm đất & dinh dưỡng đất



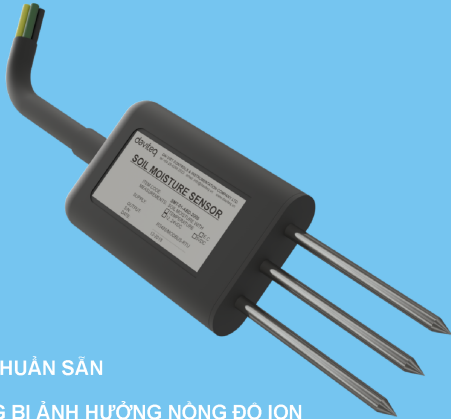
Smart Agriculture, Smart Building, Smart City, Smart Farm

SKU: SMT

Safe Zone

Hazardous Zones

## SOIL MOISTURE SENSOR SMT CẢM BIẾN ĐỘ ẨM ĐẤT



HIỆU CHUẨN SÀN

KHÔNG BỊ ẢNH HƯỞNG NỒNG ĐỘ ION  
TRONG PHẦN

CÓ THỂ CHÔN SÂU DƯỚI ĐẤT



SMT-H1.PNG

SMT là dòng cảm biến độ ẩm đất, nhiệt độ đất và dinh dưỡng đất, sử dụng kỹ thuật đo tiên tiến nhất Frequency Domain, cho ra kết quả đo chính xác, ổn định & tin cậy. Giá trị độ ẩm không bị ảnh hưởng bởi hàm lượng phân hay dinh dưỡng trong đất như các phương pháp đo truyền thống như đo độ dẫn điện hay điện dung. Ngõ ra cảm biến là RS485/modbusRTU dễ dàng kết nối đến bất cứ hệ thống điều khiển và giám sát nào. Các ứng dụng tiêu biểu là: hệ thống tưới thông minh, nhà kính, đồng cỏ cho bò, kiểm tra đất...

### Applications

Giám sát lũ lụt, Giám sát cơ sở hạ tầng, Tưới tiêu thông minh, Giám sát áp suất đường ống dầu & khí

### Notes For Applications

#### Đã được hiệu chuẩn

Cảm biến đã được hiệu chuẩn tại xưởng, khách hàng không cần phải thực hiện bước hiệu chuẩn. Chỉ việc lắp là chạy!

#### Đo chính xác

Sử dụng công nghệ tiên tiến nhất, Frequency Domain, không bị ảnh hưởng bởi hàm lượng phân hay dinh dưỡng trong đất như cảm biến loại điện dẫn hay điện dung!

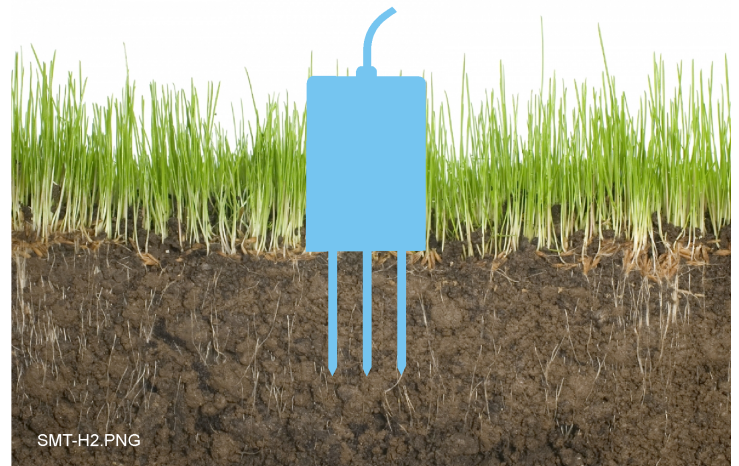
#### RS485/ModbusRTU

Dễ dàng kết nối vào bất cứ hệ thống nào

#### IP 68 Lắp đặt ngoài trời

Cấp bảo vệ IP68 cho phép cảm biến hoạt động bên bờ ngoài trời, hay chôn sâu dưới đất

## INSTALLATION FOR SURFACE MEASUREMENT ĐO LỚP ĐẤT MẶT



SMT-H2.PNG

### DAVITEQ TECHNOLOGIES INC

Ho Chi Minh City, VN | Koblenz, DE | Melbourne, AU | Zurich, CH

+84.28.6268.2523 / 6268.2524

info@daviteq.com

[www.iot.daviteq.com](http://www.iot.daviteq.com)

Created date: Jul-22-2024


Updated date: Aug-28-2024


1/5

## Specification

Cảm biến	Sử dụng công nghệ tiên tiến Frequency Domain Reflectometry, đã được hiệu chuẩn tại xưởng
Dãy đo độ ẩm đất	0 .. 100 %
Độ chính xác độ ẩm đất	+/- 3.0%
Độ phân giải độ ẩm	0.01%
Dãy đo nhiệt độ	-30 .. + 70 oC
Độ chính xác nhiệt độ	+/- 0.3 oC
Độ phân giải nhiệt độ	0.1 oC
Dãy đo độ dẫn điện	0 .. 20 mS/cm
Độ chính xác độ dẫn điện	+/- 2.0% dãy đo
Độ phân giải độ dẫn điện	0.1 mS/cm
Thời gian đáp ứng	< 1s
Thể tích đo	Đường kính 70mm và cao 70mm
Ngõ ra	RS485/modbusRTU
Nguồn cấp	5VDC hay 12..24VDC
Dòng tiêu thụ	Tối đa 35mA
Độ ẩm môi trường	100%RH
Nhiệt độ làm việc	-40oC .. +80oC
Cấp bảo vệ	IP68 (chôn được dưới đất)
Vật liệu cảm biến	316L SS & Nhựa kỹ thuật
Đầu nối điện	Dây dẫn tín hiệu dài 1.5m
Tiêu chuẩn	CE-Marking
Kích thước	71x45x16mm với điện cực dài 55mm

### DAVITEQ TECHNOLOGIES INC

 Ho Chi Minh City, VN | Koblenz, DE | Melbourne, AU | Zurich, CH

 +84.28.6268.2523 / 6268.2524

 info@daviteq.com

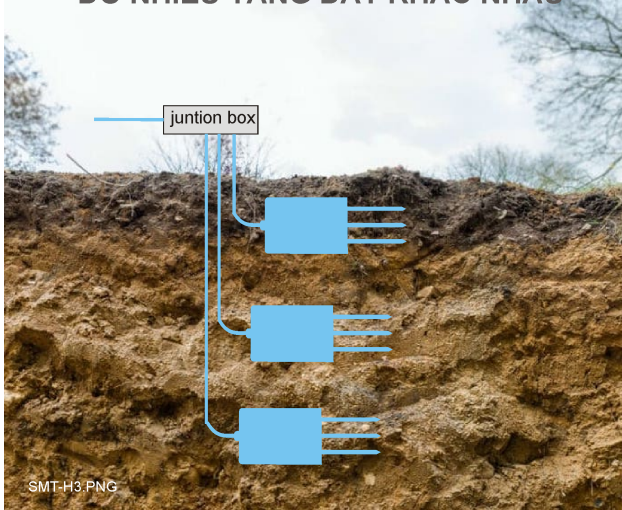
[www.iot.daviteq.com](http://www.iot.daviteq.com)

Created date: Jul-22-2024

Updated date: Aug-28-2024

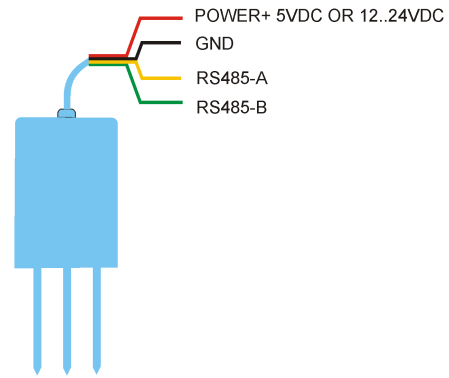
2/5

### INSTALLATION FOR MULTI-LAYER MEASUREMENT ĐO NHIỀU TẦNG ĐẤT KHÁC NHAU



SMT-H3.PNG

### WIRING FOR SOIL MOISTURE SENSOR ĐẦU DÂY



SMT-H4.PNG

### MODBUS COMMANDS FOR SMT-01

Protocol: MODBUS-RTU, 9600bps, Data bits:8, Stop bit:1, Check bit: no

Slave address: the factory default is 01H (set according to the need, 00H to FFH)

**Using 03H Function to read Temperature & Humidity values**

Master command (slave address: 0x01) 01 03 00 00 00 02 C40B  
Slave Response 01 03 04 01 23 01 64 0A7E

Temperature: (0123)H-(0x8000, (0123)H)=(291)D, 291/10=29.1(°C)

If the data  $\geq$  x8000, for example: 0xFF05, according to the following method to calculate:  $0xFF05 - 0xFFFF - 0x01 = (65285)D - (65535)D - (1)D = (-251)D$ ,  $-251/10 = -25.1(°C)$

Humidity: (0164)H=(356)D, 356/10=35.6(%)

**Using 06H Function to change slave address** (ensure that no other devices on the bus at this time)

Master command (Changed the 01H to 02H) 01 06 00 00 00 02 080B  
Slave Response 01 06 02 00 02 3949

If you forget the original address, you should use the broadcast address (FEH) (ensure that no other devices on the bus at this time).

**Note:**

1. All underlined is fixed bit;
2. The last two bytes is CRC check command.

SMT-H5.PNG

### MODBUS COMMANDS FOR SMT-02

Protocol: MODBUS-RTU, 9600bps, Data bits:8, Stop bit:1, Check bit: no

Slave address: the factory default is FEH (set according to the need, 01H to FFH)

**Using 03H Function to read Temperature, Humidity & EC values (Setting terminal (White) connected to GND)**

Master command (slave address: 0xFE) FE 03 00 00 00 03 11C4  
Slave Response FE 03 06 0E 93 08 90 02 4E 62AB

Moisture: (0E93)H=(3731)D, 3731/100=37.31%  
Temperature: (0890)H-(0x8000, (0890)H)=(2192)D, 2192/100=21.92°C

If the data  $\geq$  x8000, for example: 0xFF05, according to the following method to calculate:  $0xFF05 - 0xFFFF - 0x01 = (65285)D - (65535)D - (1)D = (-251)D$ ,  $-251/100 = -2.51(°C)$

EC: (024E)H=(590)D=590/1000=0.59mS/cm

**Using 06H Function to change slave address** (sensor must be reset to take the change affect)

Master command (Changed to 01H) FF 06 02 00 00 01 5C6C  
Slave Response FF 06 02 00 00 01 5C6C

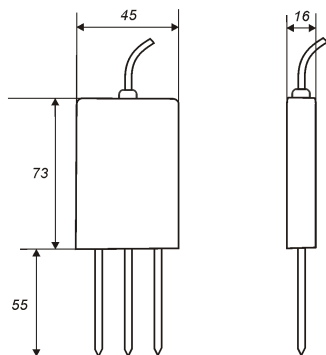
If you forget the address, you can use the set mode to change address. On set mode (Setting terminal (White) connected to POWER+) the sensor address is FFH. (ensure that no other devices on the bus at this time, after that sensor must be reset to take change affect).

**Note:**

1. All underlined is fixed bit;
2. The last two bytes is CRC check command.

SMT-H6.PNG

### DIMENSION DRAWINGS BẢN VẼ KÍCH THƯỚC



SMT-H7.PNG

### WIRELESS SOIL MOISTURE SENSOR WS433-SMT

WS433-SMT-H1.PNG

**DAVITEQ TECHNOLOGIES INC**

📍 Ho Chi Minh City, VN | Koblenz, DE | Melbourne, AU | Zurich, CH

☎ +84.28.6268.2523 / 6268.2524

✉ info@daviteq.com

www.iot.daviteq.com

Created date: Jul-22-2024

Updated date: Aug-28-2024

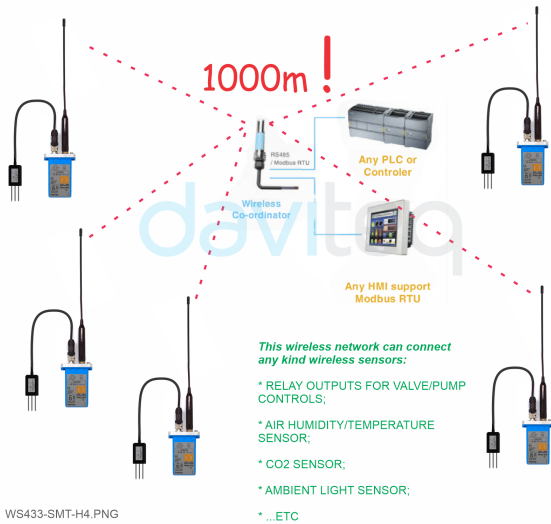
SOIL MOISTURE SENSOR INSTALLATION



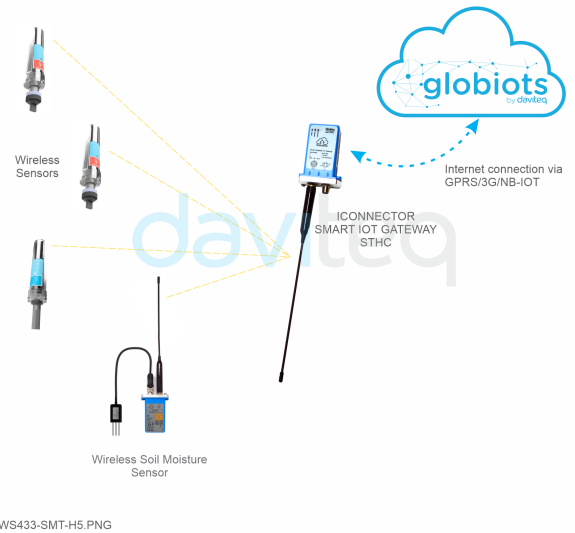
INSTALLATION FOR MULTI-LAYER MEASUREMENT



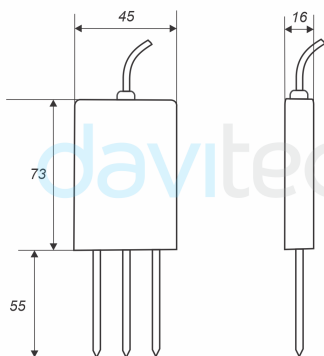
40 WIRELESS SENSORS CONNECT TO ONE CO-ORDINATOR



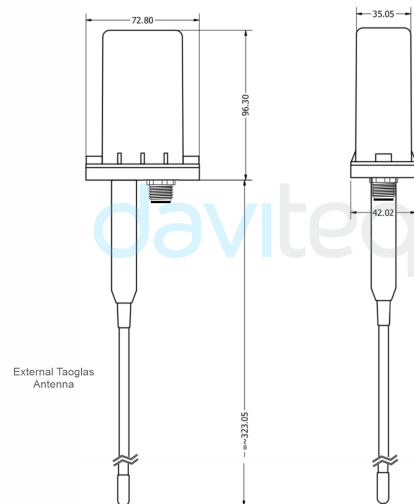
CONNECT WIRELESS SENSORS TO GLOBIOTS Platform



DIMENSION DRAWINGS OF SENSOR (Unit: mm)



DIMENSION DRAWINGS OF WIRELESS SENSOR (Unit: mm)



DAVITEQ TECHNOLOGIES INC

Ho Chi Minh City, VN | Koblenz, DE | Melbourne, AU | Zurich, CH

+84.28.6268.2523 / 6268.2524

info@daviteq.com

www.iot.daviteq.com


Created date: Jul-22-2024


Updated date: Aug-28-2024


## Ordering Information

MÃ HÀNG	MÔ TẢ
<b>**CẢM BIẾN ĐO ĐỘ ẨM VÀ NHIỆT ĐỘ ĐẤT**</b>	undefined
SMT-01-ABD-2000	Cảm biến độ ẩm đất & nhiệt độ đất, nguồn 12..24VDC, ngõ ra RS485/modbusRTU, cáp tín hiệu 2m
SMT-01-AAD-2000	Cảm biến độ ẩm đất & nhiệt độ đất, nguồn 5VDC, ngõ ra RS485/modbusRTU, cáp tín hiệu 2m
<b>**CẢM BIẾN ĐO ĐỘ ẨM VÀ DINH DƯỠNG ĐẤT**</b>	undefined
SMT-02-BB-2000	Cảm biến độ ẩm đất, nhiệt độ đất & dinh dưỡng đất, nguồn 12..24VDC, ngõ ra RS485/modbusRTU, cáp tín hiệu 2m
SMT-02-AB-2000	Cảm biến độ ẩm đất, nhiệt độ đất & dinh dưỡng đất, nguồn 5VDC, ngõ ra RS485/modbusRTU, cáp tín hiệu 2m

## DAVITEQ TECHNOLOGIES INC

 Ho Chi Minh City, VN | Koblenz, DE | Melbourne, AU | Zurich, CH

 +84.28.6268.2523 / 6268.2524

 info@daviteq.com

[www.iot.daviteq.com](http://www.iot.daviteq.com)

Created date: Jul-22-2024

Updated date: Aug-28-2024

5/5