

# Bộ IoT Gateway thông minh - iConnector



Smart Agriculture, Smart Building, Smart Facility, Smart Farm, Smart Healthcare, Smart Retail, Smart Factory, Smart Transportation

SKU: STHC

Safe Zone

Hazardous Zones

## iConnector - SMART IOT GATEWAY STHC



STHC-H1.JPG



STHC là những bộ IoT Gateway thông minh, có tên gọi chung là iConnector, là một thành phần không thể thiếu trong bất cứ những giải pháp hay ứng dụng IoT nào. iConnector có nhiệm vụ kết nối với thế giới thật là cảm biến, đồng hồ đo, máy móc... lên hệ thống server nhằm để thu thập số liệu cho mục đích Giám sát, điều khiển, phân tích dữ liệu... iConnector hỗ trợ nhiều giao thức kết nối công nghiệp phổ biến như Modbus, EthernetIP, Profinet, CCLink, mạng cảm biến không dây... và kết nối lên Server qua các đường truyền LAN/WAN như Ethernet, WiFi, hay Cellular (mạng điện thoại di động).

### Applications

### Notes For Applications

#### Thiết bị 3 trong 1

iConnector là thiết bị tích hợp 3 chức năng: Log dữ liệu + Điều khiển Logic + Gateway kết nối Internet

#### Không cần lập trình

Chỉ cần cấu hình từ xa thông qua nền tảng Globiots là có thể sử dụng mà không cần am hiểu bất cứ ngôn ngữ lập trình nào!!!

#### Chỉ cần 2 bước để sử dụng

Chỉ cần 2 bước đơn giản là lắp đặt iConnector và cấu hình nó từ xa trên nền tảng Globiots là có thể sử dụng được

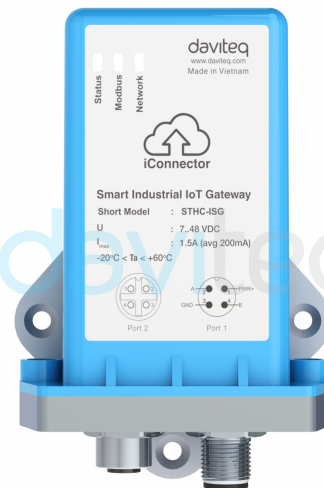
#### Hỗ trợ các giao thức Công nghiệp

Hỗ trợ các giao thức công nghiệp phổ biến như Modbus, EthernetIP, Profinet, Cclink...

#### Ra đời từ năm 2014!

iConnector được thiết kế và chế tạo theo các tiêu chuẩn công nghiệp, đảm bảo tin cậy. iConnector được Khách hàng tin tưởng sử dụng từ năm 2014.

## iConnector - SMART IOT GATEWAY



STHC-H2.JPG



### DAVITEQ TECHNOLOGIES INC

Ho Chi Minh City, VN | Koblenz, DE | Melbourne, AU | Zurich, CH

+84.28.6268.2523 / 6268.2524

info@daviteq.com

[www.iot.daviteq.com](http://www.iot.daviteq.com)

Created date: Jul-22-2024


Updated date: Aug-28-2024


1/4


## Specification

|                                   |   |
|-----------------------------------|---|
| Giao tiếp mạng điện thoại di động | LTE Cat 4, 3G-Dual band (2100/ 900) hoặc LTE Cat M1/NB1 đa băng tần (B1, B2, B3, B4, B5, B8, B9, B10, B12, B13, B17, B18, B19, B20, B25, B26, B27, B28, B66 ) và hỗ trợ ngược 2G bốn băng tần, anten trong tiêu chuẩn, tùy chọn anten ngoài |
| Giao tiếp mạng Ethernet           | 01 x cổng RJ45, tốc độ 10Mbps   |
| Giao tiếp WiFi                    | 802.11b/g/n, 2.4Ghz, anten trong  |
| GPS                               | Tùy chọn, chỉ dùng cho phiên bản mạng di động, anten trong tiêu chuẩn, tùy chọn anten ngoài   |
| Các giao thức Internet hỗ trợ     | TCP/IP, UDP/IP, FTP, HTTPS, SNMP...   |
| Các giao thức Fieldbus hỗ trợ     | ModbusRTU x 01 port, 31 slaves, max 19.2 kpbs   |
| Chứng nhận hợp quy Việt Nam       | QCVN 54:2011/BTTTT, QCVN 15:2015/BTTTT (DAVITEQ B00122019)  |
| Nguồn cấp                         | 7..48VDC, avg 200mA, peak 1.5A  |
| Pin dự phòng                      | Pin Li-ion (chỉ áp dụng cho phiên bản di động)  |
| Bộ nhớ lưu dữ liệu                | 2MB Flash, tích hợp trên bo mạch  |
| Cảm biến trên bo mạch             | Cảm biến nhiệt độ bo mạch   |
| Đầu nối điện                      | M12, 4-pin, coding A  |
| Khe SIM                           | 01 x micro-SIM (chỉ dùng cho phiên bản mạng di động)  |
| Phụ kiện đi kèm                   | Pát lắp tường   |
| Nhiệt độ và độ ẩm làm việc        | -20..+60 độ C / 95%RH không ngưng tụ  |
| Kích thước sản phẩm               | H106xW73xD42  |
| Trọng lượng tịnh                  | 190 grams   |
| Hộp/Cấp bảo vệ                    | Hộp kim Nhôm + Nhựa Polycarbonate. Cấp bảo vệ IP67.   |
| Relay ngõ ra                      | 02 x relay SPST tiếp điểm NO, 125VAC@0.3A or 24VDC@1A (tùy mã đặt hàng)   |

### DAVITEQ TECHNOLOGIES INC

 Ho Chi Minh City, VN | Koblenz, DE | Melbourne, AU | Zurich, CH

 +84.28.6268.2523 / 6268.2524

 info@daviteq.com

[www.iot.daviteq.com](http://www.iot.daviteq.com)

Created date: Jul-22-2024

Updated date: Aug-28-2024

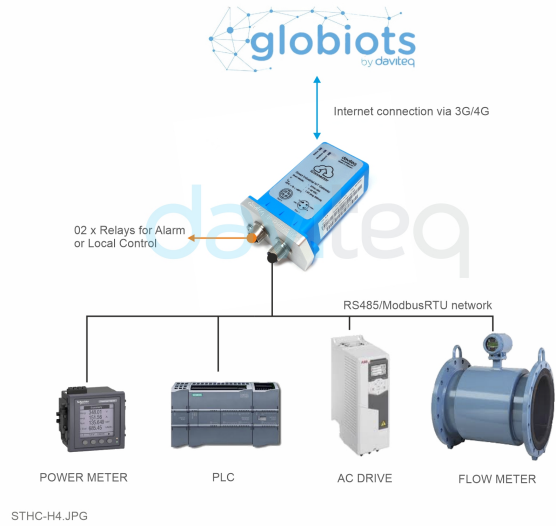
2/4

**iConnector 4G CAT4 WITH WIRELESS CO-ORDINATOR  
STHC-ISG04A-WS433-CL-04**



STHC-H3.JPG

**TYPICAL APPLICATION**



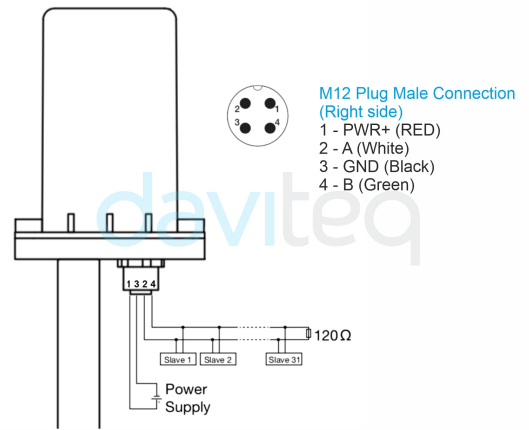
STHC-H4.JPG

**CONNECT WIRELESS SENSORS TO  
GLOBIOTS Platform**



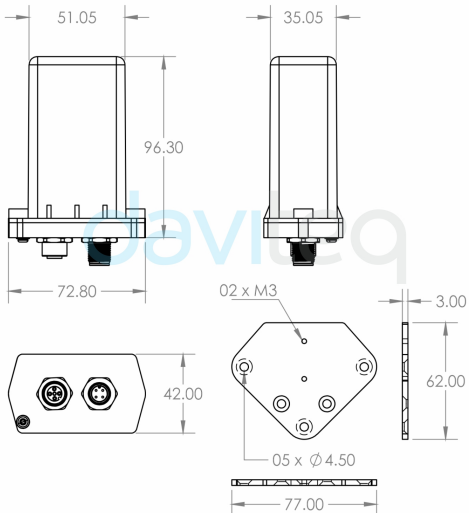
STHC-H5.JPG

**PIN ASSIGNMENT & WIRING  
BUILT-IN WIRELESS CO-ORDINATOR**



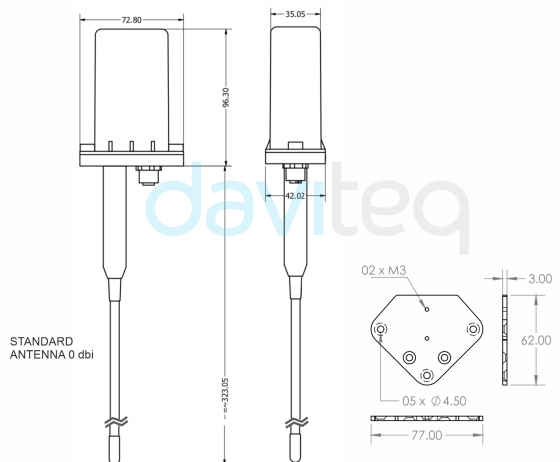
STHC-H6.JPG

**DIMENSION DRAWINGS OF STANDARD VERSION  
(Unit: mm)**



STHC-H7.JPG

**DIMENSION DRAWINGS  
BUILT-IN WIRELESS CO-ORDINATOR VERSION  
(Unit: mm)**



STHC-H8.JPG

**DAVITEQ TECHNOLOGIES INC**

## Ordering Information

| MÃ HÀNG                      | MÔ TẢ  |
|------------------------------|--|
| STHC-ISG02DB-NC              | iConnector 3G Dual Band, anten trong, với 02 relays, không bao gồm cáp M12   |
| STHC-ISG02DB-WS433-CL-04     | iConnector 3G Dual Band*, anten GSM trong, RS485/MODBUSRTU tích hợp bộ thu cảm biến không dây tính năng cao, anten ngoài 0 dbi với giắc M12 đực  |
| STHC-ISGWF-WS433-CL-04       | iConnector WiFi*, anten WiFi trong, RS485/MODBUSRTU tích hợp bộ thu cảm biến không dây tính năng cao, anten ngoài 0 dbi với giắc M12 đực   |
| STHC-ISGWET-WS433-CL-04      | Out-of-Box IoT Gateway thông minh, iConnector, Data logger + Controller + Gateway, WIFI 2.4ghz và Ethernet 10mbps, với bộ thu RF Sub-GHz không dây   |
| SIMMOBI-3G                   | Thẻ sim chỉ có Data của Mobifone, chỉ nhận sms, gửi sms tính phí theo Mobifone   |
| SIMMOBI-10K-01Y              | Gói Data 12 tháng cho sim của Mobifone, không giới hạn dữ liệu, tốc độ cam kết GPRS/EDGE/UMTS/HSPA   |
| <b>**ĐƠN HÀNG ĐẶC BIỆT**</b> |  |
| STHC-ISG04A-WS433-CL-04      | iConnector 4G Cat 4, băng tần Châu Á, anten GSM trong, RS485/MODBUSRTU tích hợp bộ thu cảm biến không dây tính năng cao, anten ngoài 0 dbi với giắc M12 đực  |
| STHC-ISGM1-NB1-2G-NC         | iConnector 4G Cat M1/NB1 đa băng tần, anten trong, với 02 relays, không bao gồm cáp M12  |
| STHC-ISGM1-NB1-WS433-CL-04   | iConnector 4G Cat M1/NB1 đa băng tần, anten trong, với 02 relays, không bao gồm cáp M12, tích hợp bộ thu cảm biến không dây tính năng cao, anten ngoài 0 dbi với giắc M12 đực và cáp chuyển M12-F sang jack nguồn DC |
| STHC-ISG02DB-WS433-CL-05     | iConnector 3G Dual Band*, anten GSM trong, tích hợp bộ thu cảm biến không dây tính năng cao, anten ngoài Taoglas 0 dbi, giắc nguồn DC 9mm và cổng kết nối USB để cấu hình  |
| STHC-ISG02DB-WS433-CL-06     | iConnector 3G Dual Band*, anten GSM trong, tích hợp bộ thu cảm biến không dây tính năng cao, anten ngoài Taoglas 0 dbi, giắc nguồn DC 9mm và cổng kết nối USB để cấu hình, tích hợp buzzer                           |
| STHC-ISG02-NC/GPS            | iConnector 3G Penta Band với GPS, anten trong, với 02 relays, không bao gồm cáp M12  |
| STHC-ISG02DB-NC/EXANT        | iConnector 3G Dual Band, đầu nối SMA cho anten GSM ngoài (đặt hàng anten ngoài mục riêng), không relays, không bao gồm cáp M12   |
| STHC-ISG02-NC/GPS/EXANT      | iConnector 3G Penta Band với GPS, đầu nối SMA cho anten GSM/GPS ngoài (đặt hàng anten ngoài mục riêng), không relays, không bao gồm cáp M12  |
| STHC-ISG02-WS433-CL-04       | iConnector 3G Penta Band*, anten GSM trong, tích hợp bộ thu cảm biến không dây tính năng cao, anten ngoài 0 dbi, giắc M12 đực, kết nối RS485 ModbusRTU   |
| <b>**PHỤ KIỆN**</b>          |  |
| RS485-FM12-USB-1             | Cáp cấu hình đa dụng RS485/USB, bao gồm đầu nối M12 male, female và dây rời, đi kèm với bộ nguồn 12VDC/2.0A  |
| EXANT-JCG008                 | Anten ngoài GSM, loại IP67 cho iConnector loại Cellular có đầu nối SMA, không có chức năng GPS   |
| EXANT-JCB008L                | Anten ngoài GSM+GPS, loại IP67 cho iConnector loại Cellular có đầu nối SMA, có chức năng GPS   |
| 2M-MM12CAB4x0.25             | Cáp M12 4pin Male loại Cu/PVC/OS/PVC 4x0.25mm2, L=2m, Rohs, Shield 80%   |
| 2M-FM12CAB4x0.25             | Cáp M12 4pin Female loại Cu/PVC/OS/PVC 4x0.25mm2, L=2m, Rohs, Shield 80%   |
| 5M-MM12CAB4x0.25             | Cáp M12 4pin Male loại Cu/PVC/OS/PVC 4x0.25mm2, L=5m, Rohs, Shield 80%   |
| 5M-FM12CAB4x0.25             | Cáp M12 4pin Female loại Cu/PVC/OS/PVC 4x0.25mm2, L=5m, Rohs, Shield 80%   |
| 10M-MM12CAB4x0.25            | Cáp M12 4pin Male loại Cu/PVC/OS/PVC 4x0.25mm2, L=10m, Rohs, Shield 80%  |
| 10M-FM12CAB4x0.25            | Cáp M12 4pin Female loại Cu/PVC/OS/PVC 4x0.25mm2, L=10m, Rohs, Shield 80%  |

Ghi chú

\* Mua cáp M12 loại female để cấp nguồn và kết nối RS485 cho iConnector

## DAVITEQ TECHNOLOGIES INC

📍 Ho Chi Minh City, VN | Koblenz, DE | Melbourne, AU | Zurich, CH

☎️ +84.28.6268.2523 / 6268.2524

✉️ info@daviteq.com

www.iot.daviteq.com

Created date: Jul-22-2024

Updated date: Aug-28-2024

4/4