

Ex d Smart IoT Gateway - Ex d iConnector



Smart Agriculture, Smart Facility, Smart Factory, Smart Utility, Smart Energy, Smart Logistic

SKU: STHC-X



ZONE 1/2 EXPLOSION-PROOF IOT GATEWAY Ex d iConnector STHC-X



STHC-X WITH
INTEGRATED WIRELESS
BRIDGE/CO-ORDINATOR

STHC-X-H1.PNG



STHC-X là những bộ IoT Gateway thông minh, có tên gọi chung là iConnector, có chứng nhận phòng nổ Ex d của ATEX, là một thành phần không thể thiếu trong bất cứ những giải pháp hay ứng dụng IoT nào. iConnector có nhiệm vụ kết nối với thế giới thật là cảm biến, đồng hồ đo, máy móc... lên hệ thống server nhằm để thu thập số liệu cho mục đích Giám sát, điều khiển, phân tích dữ liệu... iConnector hỗ trợ nhiều giao thức kết nối công nghiệp phổ biến như Modbus, EthernetIP, Profinet, CLink, mạng cảm biến không dây... và kết nối lên Server qua các đường truyền LAN/WAN như Ethernet, WiFi, hay Cellular (mạng điện thoại di động). Với chứng nhận phòng nổ Ex d, các thiết bị iConnector này có thể được lắp đặt trong các khu vực Zone 1 hay Zone 2.

Applications

Notes For Applications

Thiết bị 3 trong 1

iConnector là thiết bị tích hợp 3 chức năng: Log dữ liệu + Điều khiển Logic + Gateway kết nối Internet

Không cần lập trình

Chỉ cần cấu hình từ xa thông qua nền tảng Globiots là có thể sử dụng mà không cần am hiểu bất cứ ngôn ngữ lập trình nào!!!

Chỉ cần 2 bước để sử dụng

Chỉ cần 2 bước đơn giản là lắp đặt iConnector và cấu hình nó từ xa trên nền tảng Globiots là có thể sử dụng được

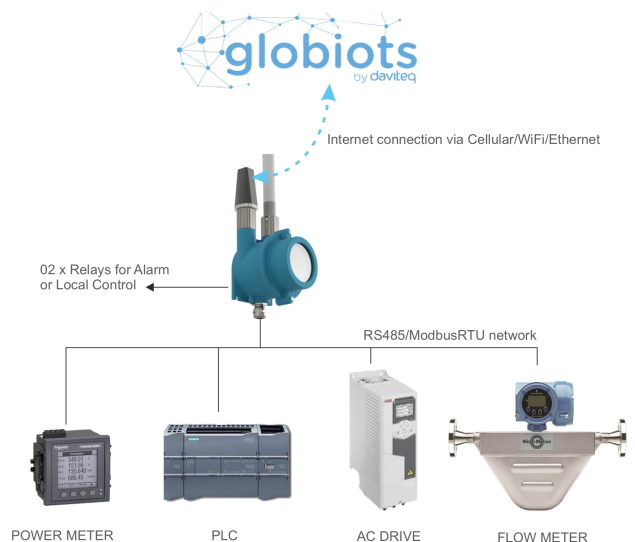
Hỗ trợ các giao thức Công nghiệp

Hỗ trợ các giao thức công nghiệp phổ biến như Modbus, EthernetIP, Profinet, Clink...

Ra đời từ năm 2014!

iConnector được thiết kế và chế tạo theo các tiêu chuẩn công nghiệp, đảm bảo tin cậy. iConnector được Khách hàng tin tưởng sử dụng từ năm 2014.

IOT SOLUTIONS BY CONNECTING TO GLOBIOTS PLATFORM or ANY IOT PLATFORM



STHC-X-H2.PNG

DAVITEQ TECHNOLOGIES INC

Ho Chi Minh City, VN | Koblenz, DE | Melbourne, AU | Zurich, CH

+84.28.6268.2523 / 6268.2524

info@daviteq.com

www.iot.daviteq.com

Created date: Jul-22-2024

Updated date: Aug-28-2024

1/4

Specification

Giao tiếp mạng điện thoại di động	GPRS Quadband (850/900/1800/1900)/3G-Dual band (2100/900)/3- Penta Band (2100/1900/850/850Japan/900/800 Japan), anten GSM ngoài
Giao tiếp mạng Ethernet	01 x cổng RJ45, tốc độ 10Mbps
Giao tiếp WiFi	802.11b/g/n, 2.4Ghz, anten WiFi ngoài
Thiết kế	Thiết kế siêu tiết kiệm năng lượng
Các giao thức Internet hỗ trợ	TCP/IP, UDP/IP, FTP, HTTPS, SNMP...
Các giao thức Fieldbus hỗ trợ	ModbusRTU x 01 port, 31 slaves, max 19.2 kpbs
Kết nối wireless	Tuỳ chọn tích hợp Wireless Bridge hoặc Wireless Co-ordinator để kết nối không dây tới cảm biến hay thiết bị khác trong nhà máy
Chứng nhận hợp quy Việt Nam	QCVN 54:2011/BTTTT, QCVN 15:2015/BTTTT (DAVITEQ B00122019)
Chứng nhận phòng nổ	IMQ 14 ATEX 005 X and TÜV CY 18 ATEX 0206158 X
Nhãn	ATEX II 2G Ex db IIC T5/T6 Gb và ATEX II 2D Ex tb IIIC T100/T85°C Db
Tương thích	Directive ATEX 2014/34/EU
Tiêu chuẩn	IEC-EN60079-0 IEC-EN60079-1 IEC-EN60079-31
Sử dụng cho khu vực	Zone 1 - 21 (gas) and Zone 2 - 22 (dust)
Nguồn cấp	7~48VDC, avg 200mA, peak 1.5A với siêu tụ Lithium dự phòng
Bộ nhớ lưu dữ liệu	2MB Flash, tích hợp trên bo mạch
Đầu nối điện	01 x M25 conduit (cable gland không bao gồm)
Khe SIM	01 x micro-SIM (chỉ dùng cho phiên bản mạng di động)
Ngõ ra Relay	02 x relay SPST NO contact, 125VAC@0.3A or 24VDC@1A
Phương thức lắp đặt	Lắp trên tường
Nhiệt độ và độ ẩm làm việc	-40~85°C
Kích thước sản phẩm/ Trọng lượng tịnh	H120xW120xD120 (không bao gồm antenna)/ 1.7 kgs
Hộp/Cấp bảo vệ	Hộp kim Nhôm, sơn tĩnh điện, IP66

DAVITEQ TECHNOLOGIES INC

📍 Ho Chi Minh City, VN | Koblenz, DE | Melbourne, AU | Zurich, CH

☎ +84.28.6268.2523 / 6268.2524

✉ info@daviteq.com

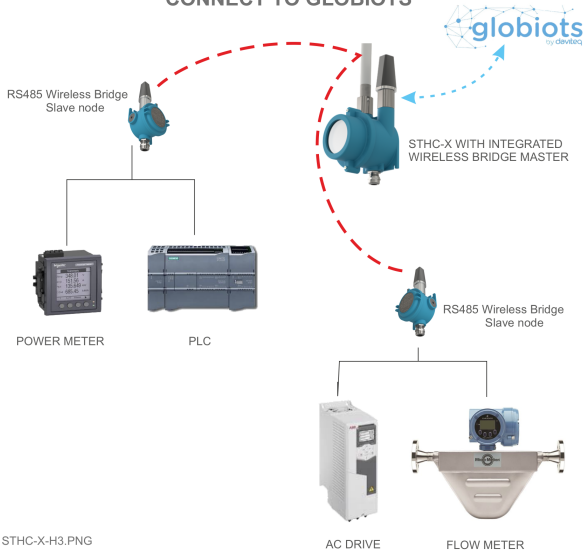
www.iot.daviteq.com

Created date: Jul-22-2024

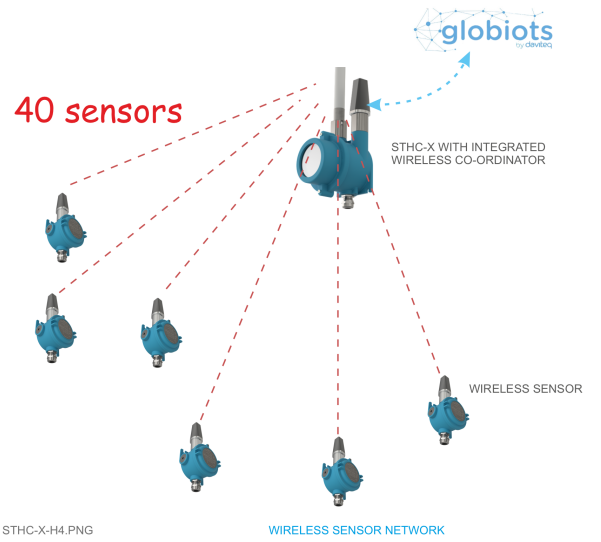
Updated date: Aug-28-2024

2/4

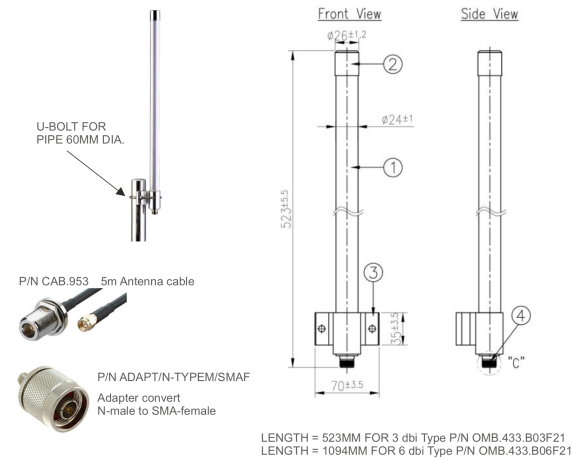
A WIRELESS RS485 NETWORK then CONNECT TO GLOBIOTS



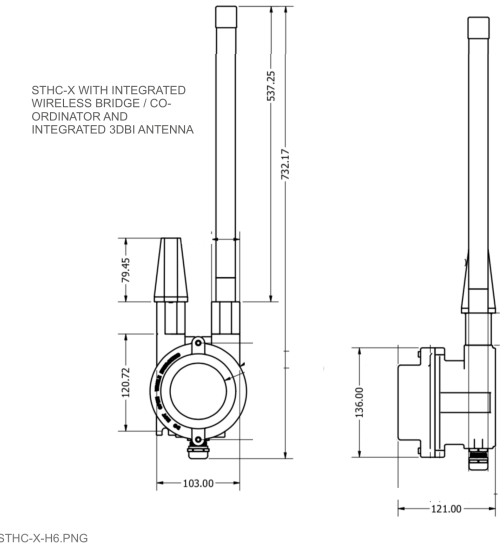
CONNECT WIRELESS SENSOR NETWORK TO GLOBIOTS OR ANY IOT PLATFORM



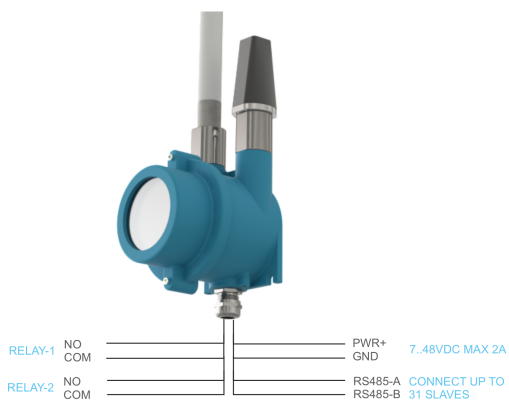
HIGH GAIN OMNI ANTENNA 3DBI & 6DBI



DIMENSION DRAWING STHC-X



SIMPLE WIRING DIAGRAM



USB-RS485 CONFIGURATION CABLE



Ordering Information

MÃ HÀNG	MÔ TẢ
STHC-X-ISG02DB	iConnector 3G Dual Band, Ex d, anten GSM ngoài 2.3 dBi N-male, RS485/ModbusRTU
STHC-X-ISG02	iConnector 3G Penta Band, Ex d, anten GSM ngoài 2.3 dBi N-male, RS485/ModbusRTU
STHC-X-ISGWF	iConnector WiFi, Ex d, anten WiFi ngoài 4.48 dBi N-male, RS485/ModbusRTU
STHC-X-ISGETH	iConnector Ethernet, Ex d, RS485/ModbusRTU
PHIÊN BẢN TÍCH HỢP WIRELESS BRIDGE	
STHC-X-ISG02DB-WS433-BLEX-RS485-M3	iConnector 3G Dual Band, Ex d, anten GSM ngoài 2.3 dBi N-male, RS485/ModbusRTU, tích hợp bộ cầu truyền dữ liệu không dây tính năng cao, master RS485, anten ngoài 3 dBi, kèm theo cáp 5m
STHC-X-ISG02-WS433-BLEX-RS485-M3	iConnector 3G Penta Band, Ex d, anten GSM ngoài 2.3 dBi N-male, RS485/ModbusRTU, tích hợp bộ cầu truyền dữ liệu không dây tính năng cao, master RS485, anten ngoài 3 dBi, kèm theo cáp 5m
STHC-X-ISGWF-WS433-BLEX-RS485-M3	iConnector WiFi, Ex d, anten WiFi ngoài 4.48 dBi N-male, RS485/ModbusRTU, tích hợp bộ cầu truyền dữ liệu không dây tính năng cao, master RS485, anten ngoài 3 dBi, kèm theo cáp 5m
PHIÊN BẢN TÍCH HỢP WIRELESS CO-ORDINATOR	
STHC-X-ISG02DB-WS433-CLEX-04	iConnector 3G Dual Band, Ex d, anten GSM ngoài 2.3 dBi N-male, RS485/ModbusRTU, tích hợp bộ thu cảm biến không dây, anten ngoài 3 dBi, kèm theo cáp 5m
STHC-X-ISG02-WS433-CLEX-04	iConnector 3G Penta Band, Ex d, anten GSM ngoài 2.3 dBi N-male, RS485/ModbusRTU, tích hợp bộ thu cảm biến không dây, anten ngoài 3 dBi, kèm theo cáp 5m
STHC-X-ISGWF-WS433-CLEX-04	iConnector WiFi, Ex d, anten WiFi ngoài 4.48 dBi N-male, RS485/ModbusRTU, tích hợp bộ thu cảm biến không dây, anten ngoài 3 dBi, kèm theo cáp 5m
TUỖY CHỌN CHO PHIÊN BẢN TÍCH HỢP ICONNECTOR 3G DUAL BAND	
SIMMOBI-3G	Thẻ sim chỉ có Data của Mobifone, chỉ nhận sms, gửi sms tính phí theo Mobifone
SIMMOBI-10K-01Y	Gói Data 12 tháng cho sim của Mobifone, không giới hạn dữ liệu, tốc độ cam kết GPRS/EDGE/UMTS/HSPA
TUỖY CHỌN ANTENNA ĐỘ LỢI CAO VÀ CẤP ANTEN TỖN THẤT THẤP CHO CÁC BRIDGE & CO-ORDINATOR	
OMB.433.B03F21	433MHz 3dBi Anten OMNI ngoài trời, IP65, đầu nối N-female, Dài 523mm, kèm theo Male-Male N Adapter P/N 26-8009, không kèm cáp
OMB.433.B06F21	433MHz 6dBi Anten OMNI ngoài trời, IP65, đầu nối N-female, Dài 1094mm, kèm theo Male-Male N Adapter P/N 26-8009, không kèm cáp
CAB.953	Cáp anten 5m, đầu N-female ra đầu SMA-male, tổn thất thấp (dùng cho anten có đầu N-type)
ADAPT/N-TYPEM/SMAF	Đầu chuyển N-male sang SMA-Female
PHỤ KIỆN	
RS485-FM12-USB-1	Cáp cấu hình đa dụng RS485/USB, bao gồm đầu nối M12 male, female và dây rời, đi kèm với bộ nguồn 12VDC/2.0A
Ghi chú	* Mua cáp cấu hình RS485-FM12-USB-1 để phục vụ cấu hình off-line cho iConnector, bridge & co-ordinator

DAVITEQ TECHNOLOGIES INC

📍 Ho Chi Minh City, VN | Koblenz, DE | Melbourne, AU | Zurich, CH

☎️ +84.28.6268.2523 / 6268.2524

✉️ info@daviteq.com

www.iot.daviteq.com

Created date: Jul-22-2024

Updated date: Aug-28-2024

4/4