

Cầu truyền dữ liệu không dây tính năng cao

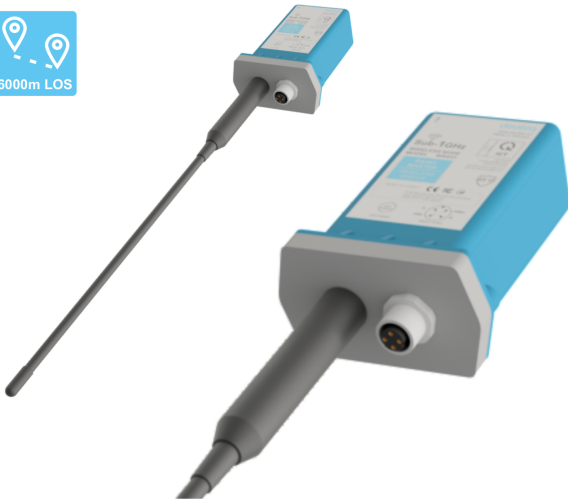


Smart Agriculture, Smart Building, Smart City, Smart Energy, Smart Facility, Smart Factory, Smart Farm, Smart Healthcare, Smart Retail, Smart Transportation, Smart Utilities

SKU: WS433-BL



LONG RANGE WIRELESS BRIDGES WS433-BL



WS433-BL-H1.PNG



WS433-BL là các thiết bị cầu nối không dây tính năng cao cho mạng RS485, sử dụng công nghệ Sub-GHz của Texas Instruments, thay thế việc đi dây cáp mạng tốn kém chi phí, thời gian và nhân công, tạo thành mạng RS485 không dây, dễ sử dụng và tin cậy cao. Khoảng cách truyền LOS lên đến 6000m với tốc độ Baud tối đa 38400. Tùy chọn cho phép tích hợp IoT Gateway vào bên trong để thuận tiện cho việc cấu hình và chẩn đoán từ xa, cũng như giám sát và điều khiển từ xa thông qua bất cứ nền tảng IIoT nào. Việc lắp đặt và cấu hình rất đơn giản. Việc thiết lập một mạng RS485 chưa bao giờ dễ dàng như thế này.

Applications

Mạng không dây RS485

Notes For Applications

✓ Kết nối không dây tin cậy cao

Sử dụng công nghệ không dây Sub-1GHz của Texas Instrument với cơ chế bảo mật AES-128

✓ Truyền xa 6000m

Thiết kế RF hiệu năng cao kết hợp với anten ngoài có độ lợi cao

✓ Không phụ thuộc giao thức

Hỗ trợ bất cứ giao thức truyền thông nào hoạt động được trên đường truyền RS485

✓ Cấu hình đơn giản

Cấu hình dễ dàng bằng công cụ offline thông qua ModbusRTU hay từ xa qua

✓ Cấu hình và chẩn đoán từ xa

Với tùy chọn tích hợp IoT Gateway (iConnector) bên trong bộ Bridge Master cho phép cấu hình và chẩn đoán từ xa. Chọn iConnector loại 3G hay WiFi

SIMPLY REPLACE RS485 CABLE



WS433-BL-H2.PNG

DAVITEQ TECHNOLOGIES INC

Ho Chi Minh City, VN | Koblenz, DE | Melbourne, AU | Zurich, CH

+84.28.6268.2523 / 6268.2524

info@daviteq.com

www.iot.daviteq.com

Created date: Jul-22-2024


Updated date: Aug-28-2024


1/4


Specification

Cổng truyền thông	RS485, RS232 (tùy chọn)
Tốc độ truyền dữ liệu	Tối đa 50kbps (hỗ trợ tốc độ Baud tối đa 38400)
Khoảng cách truyền	LOS 6000m @50kbps (độ cao Antenna tối thiểu 4m)
Anten	Anten ngoài tiêu chuẩn 0dBi cho slave và master, tùy chọn 3dBi, 6dBi, 9dBi
Nguồn cấp	7~48 VDC max 500mA
Đầu nối điện	Connector M12 cái
Tần số RF	Băng tần miễn phí ISM 433.92Mhz (tần số khác 868, 915, 920MHz, tham khảo tài liệu tương ứng)
Sẵn sàng tương thích	ETSI EN 300 220, EN 303 204 (Europe) FCC CFR47 Part15 (US), ARIB STD-T108 (Japan)**
Chứng nhận hợp quy Việt Nam	QCVN 73:2013/BTTTT, QCVN 96:2015/BTTTT (DAVITEQ B00122019)
Chuẩn bảo mật	AES-128
Nhiệt độ làm việc	-40~85°C
Hộp	Hộp kim nhôm + Polycarbonate, IP67
Phụ kiện đi kèm	Pát lắp tường
Kích thước sản phẩm	H106xW73xD42 (không bao gồm anten)
Khối lượng tịnh	190 g
Kích thước hộp	W160 x D150 x H100 mm
Tổng trọng lượng	< 300 g

DAVITEQ TECHNOLOGIES INC

 Ho Chi Minh City, VN | Koblenz, DE | Melbourne, AU | Zurich, CH

 +84.28.6268.2523 / 6268.2524

 info@daviteq.com

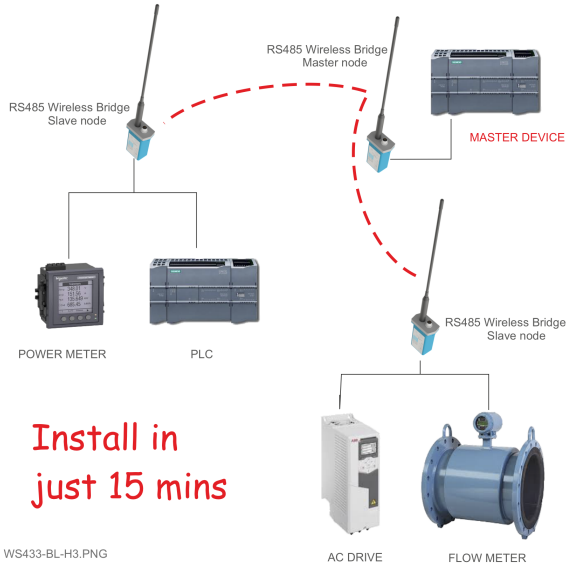
www.iot.daviteq.com

Created date: Jul-22-2024

Updated date: Aug-28-2024

2/4

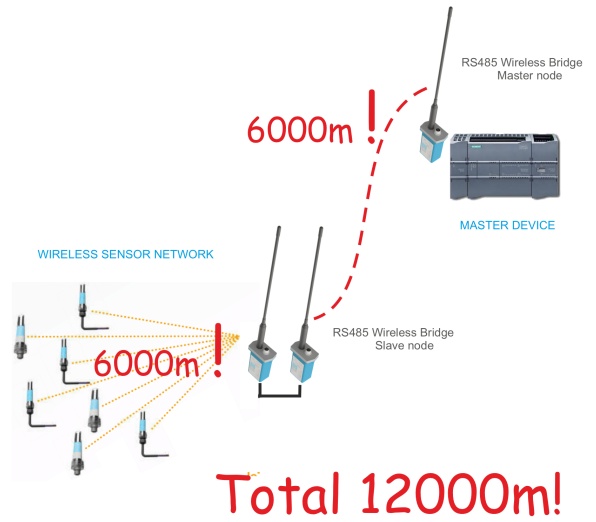
A WIRELESS RS485 NETWORK



Install in just 15 mins

WS433-BL-H3.PNG

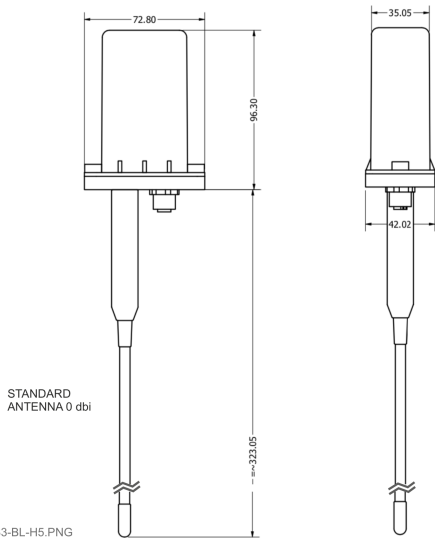
TO EXTEND WIRELESS SENSOR NETWORK



Total 12000m!

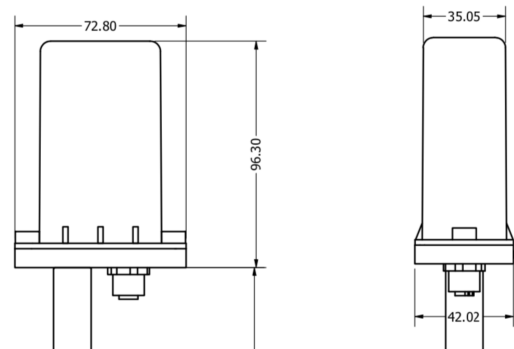
WS433-BL-H4.PNG

DIMENSION DRAWING WIRELESS BRIDGES MASTER & SLAVE



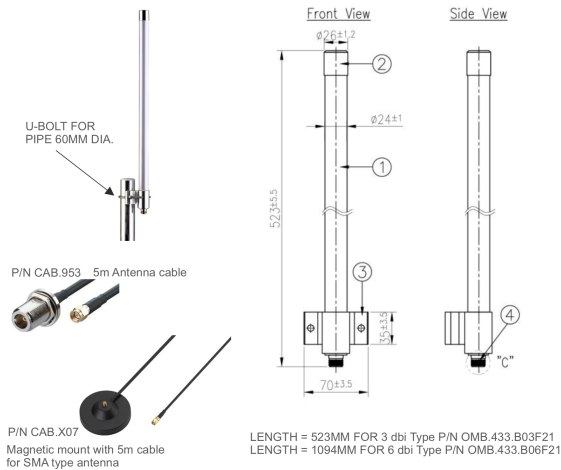
WS433-BL-H5.PNG

DIMENSION DRAWING WIRELESS BRIDGES MASTER & SLAVE



WS433-BL-H6.PNG

HIGH GAIN OMNI ANTENNA 3DBI & 6DBI



WS433-BL-H7.PNG

USB-RS485 CONFIGURATION CABLE



WS433-BL-H8.PNG

DAVITEQ TECHNOLOGIES INC

Ho Chi Minh City, VN | Koblenz, DE | Melbourne, AU | Zurich, CH

+84.28.6268.2523 / 6268.2524

info@daviteq.com

www.iot.daviteq.com

Created date: Jul-22-2024

Updated date: Aug-28-2024

Ordering Information

MÃ HÀNG	MÔ TẢ
WS433-BL-RS485-M2	Bộ cầu truyền dữ liệu không dây tính năng cao Master cho mạng RS485, anten ngoài 0 dbi, giắc M12 cái
WS433-BL-RS485-S2	Bộ cầu truyền dữ liệu không dây tính năng cao Slave cho mạng RS485, anten ngoài 0 dbi, giắc M12 cái
WS433-BL-RS485-S1	Bộ cầu truyền dữ liệu không dây tính năng cao Slave loại nhỏ gọn cho mạng RS485, anten trong, giắc M12 cái
STHC-ISG02DB-WS433-BL-RS485-M2	iConnector 3G Dual Band*, anten GSM trong, tích hợp bộ cầu truyền dữ liệu không dây tính năng cao Master cho mạng RS485, anten ngoài 0 dbi, giắc M12 cái
STHC-ISG02-WS433-BL-RS485-M2	iConnector 3G Penta Band*, anten GSM trong, tích hợp bộ cầu truyền dữ liệu không dây tính năng cao Master cho mạng RS485, anten ngoài 0 dbi, giắc M12 cái
STHC-ISGWF-WS433-BL-RS485-M2	iConnector WiFi*, anten WiFi trong, tích hợp bộ cầu truyền dữ liệu không dây tính năng cao Master cho mạng RS485, anten ngoài 0 dbi, giắc M12 Class Cái
TUỖ CHỌN CHO PHIÊN BẢN TÍCH HỢP ICONNECTOR 3G	
SIMMOBI-3G	Thẻ sim chỉ có Data của Mobifone, chỉ nhận sms, gửi sms tính phí theo Mobifone
SIMMOBI-10K-01Y	Gói Data 12 tháng cho sim của Mobifone, không giới hạn dữ liệu, tốc độ cam kết GPRS/EDGE/UMTS/HSPA
TUỖ CHỌN ANTENNA ĐỘ LỢI CAO VÀ CẤP ANTEN TỶ SỐ THẤT THẤP CHO CÁC BRIDGE	
OMB.433.B03F21	433MHz 3dBi Anten OMNI ngoài trời, IP65, đầu nối N-female, Dài 523mm, không kèm theo Male-Male N Adapter P/N 26-8009 và cáp
OMB.433.B06F21	433MHz 6dBi Anten OMNI ngoài trời, IP65, đầu nối N-female, Dài 1094mm, không kèm theo Male-Male N Adapter P/N 26-8009 và cáp
CAB.953	Cáp anten 5m, đầu N-female ra đầu SMA-male, tổn thất thấp (dùng cho anten có đầu N-type)
CAB.X07	Cáp anten 5m có đế nam châm, đầu SMA-female trên đế, đầu ra là SMA-male (dùng mở rộng cho anten Odbi đi kèm theo bridge)
26-8009	Đầu chuyển Anten đực sang đực, loại N, 50Ω
PHỤ KIỆN	
RS485-FM12-USB-1	Cáp cấu hình đa dụng RS485/USB, bao gồm đầu nối M12 male, female và dây rời, đi kèm với bộ nguồn 12VDC/2.0A
2M-MM12CAB4x0.25	Cáp M12 4pin Male Class Cu/PVC/OS/PVC 4x0.25mm ² , L=2m, RoHS, Shield 80%
2M-FM12CAB4x0.25	Cáp M12 4pin Female Class Cu/PVC/OS/PVC 4x0.25mm ² , L=2m, RoHS, Shield 80%
5M-MM12CAB4x0.25	Cáp M12 4pin Male Class Cu/PVC/OS/PVC 4x0.25mm ² , L=5m, RoHS, Shield 80%
5M-FM12CAB4x0.25	Cáp M12 4pin Female Class Cu/PVC/OS/PVC 4x0.25mm ² , L=5m, RoHS, Shield 80%
10M-MM12CAB4x0.25	Cáp M12 4pin Male Class Cu/PVC/OS/PVC 4x0.25mm ² , L=10m, RoHS, Shield 80%
10M-FM12CAB4x0.25	Cáp M12 4pin Female Class Cu/PVC/OS/PVC 4x0.25mm ² , L=10m, RoHS, Shield 80%
Ghi chú	* Tham khảo trang sản phẩm STHC để có thông tin về iConnector 3G hay WiFi ** Mua cáp M12 loại male hay female để sử dụng với các bộ Bridge này *** Mua cáp cấu hình RS485-FM12-USB-1 để phục vụ cấu hình off-line cho Bridge và iConnector

DAVITEQ TECHNOLOGIES INC

📍 Ho Chi Minh City, VN | Koblenz, DE | Melbourne, AU | Zurich, CH

☎ +84.28.6268.2523 / 6268.2524

✉ info@daviteq.com

www.iot.daviteq.com

Created date: Jul-22-2024

Updated date: Aug-28-2024

4/4