

# Cảm biến không dây ngõ vào Số



Smart Agriculture, Smart Building, Smart City, Smart Energy, Smart Facility, Smart Factory, Smart Farm, Smart Retail, Smart Utilities

SKU: WS433-DI

## DIGITAL INPUT - STATUS DETECTOR WIRELESS SENSOR WS433-DI



WS433-DI-H1.PNG

○ Safe Zone

○ Hazardous Zones

Cảm biến không dây WS433-DI, có ngõ vào số dùng để phát hiện trạng thái on/off hoặc đếm xung từ các cảm biến proximity, công tắc hành trình, ngõ ra trạng thái của máy móc, công tắc mức/áp suất/nhiệt/lưu lượng... Cảm biến được cấu hình thông số hoạt động như tần suất đo, tần suất gửi... từ xa, thông qua nền tảng IoT Globiots hoặc giao thức ModbusRTU. Thời gian hoạt động lên tới 10 năm chỉ với 1 viên pin AA.

### Applications

Giám sát quy trình, Giám sát an toàn, Giám sát năng lượng, Đọc đồng hồ điện, Đọc đồng hồ gas, Đọc đồng hồ nước, Giám sát sản xuất

### Notes For Applications

- Accept the dry-contact output or voltage output with a max of 3.3V;
- Consider the shortest signal cable to avoid noise, especially for high-speed pulse applications;
- Recommend using the shielded cable with twisted pairs;
- Take note of the signal's duty cycle to meet this device's requirement.

### ✓ Kết nối không dây tin cậy cao

Sử dụng công nghệ không dây Sub-1G của Texas Instrument với cơ chế bảo mật AES-128

### ✓ 10 năm mới thay pin

Công nghệ đo lường & truyền không dây với năng lượng cực thấp. Hoạt động chỉ với 1 viên pin AA

### ✓ Đa chức năng

Chức năng phát hiện trạng thái on/off và chức năng đếm xung lên đến 500 Hz

### ✓ Khoảng cách truyền xa

Thiết kế anten trong tối ưu cho phép giảm tổn thất năng lượng truyền

## DIGITAL INPUT - PULSE COUNTER WIRELESS SENSOR WS433-DI



WS433-DI-H2.PNG

### DAVITEQ TECHNOLOGIES INC

📍 Ho Chi Minh City, VN | Koblenz, DE | Melbourne, AU | Zurich, CH

☎ +84.28.6268.2523 / 6268.2524

✉ info@daviteq.com

www.iot.daviteq.com

Created date: Jul-22-2024


Updated date: Aug-28-2024


1/5


## Specification

Ngõ vào số	2 kênh ngõ vào dry-contact hoặc ngõ vào điện áp, tối đa 3.3VDC
Chức năng	Phát hiện trạng thái 0/1 và đếm xung
Phát hiện trạng thái	Tần số tối đa 1Hz, thời gian lọc nhiễu mặc định là 300mS, có thể điều chỉnh trong khoảng 1 .. 65535 mS
Đếm xung	Tần số tối đa 2Hz, thời gian lọc nhiễu mặc định là 100mS, có thể điều chỉnh trong khoảng 1 .. 65535 mS
Đầu nối tín hiệu	Cáp dài 0.5m có shield + ốc xiết cáp PG9
Phụ kiện tùy chọn	304SS Adapter chuyển đổi Ren PG9 sang Male 1/2"NPT hay PG13.5 hay M20 để lắp trực tiếp vào tủ điện hay housing của Process instrument
Tốc độ truyền data không dây	Tối đa 50kbps
Khoảng cách truyền, LOS	500m
Anten	Anten trong loại 3 dBi
Pin	01 x AA 1.5 - 3.6VDC, thời gian hoạt động lên đến 10 năm (tùy theo cấu hình)
Dây tần	433Mhz, Công nghệ Sub-GHz của Texas Instrument, Mỹ
Độ nhạy thu	-110dBm at 50kbps
Tương thích tiêu chuẩn RF trên Thế giới	ETSI EN 300 220, EN 303 204 (Europe) FCC CFR47 Part15 (US), ARIB STD-T108 (Japan)
Chuẩn bảo mật	AES-128
Nhiệt độ làm việc bo mạch điện tử	-40oC..+60oC (đã lắp pin AA L91 Energizer)
Vỏ	Nhựa Poly-carbonate cao cấp, cấp bảo vệ IP67
Phương pháp lắp đặt	Pad chữ L inox 304 , băng vít hoặc keo 2 mặt 3M (đi kèm)
KT sản phẩm	125x30x30mm (vỏ hộp điện tử)
KL tịnh	< 100g
KT bao bì	190x50x50mm
KL tổng	140g

### DAVITEQ TECHNOLOGIES INC

 Ho Chi Minh City, VN | Koblenz, DE | Melbourne, AU | Zurich, CH

 +84.28.6268.2523 / 6268.2524

 info@daviteq.com

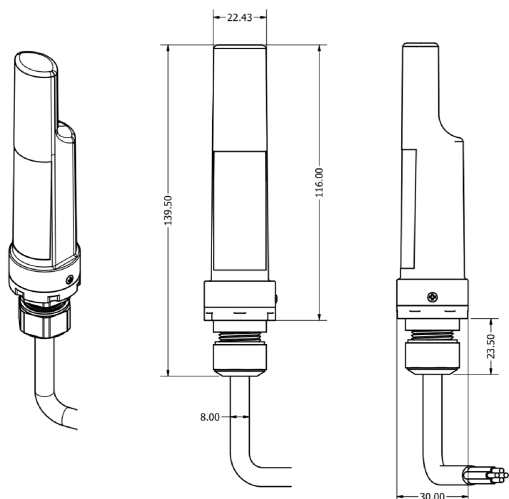
[www.iot.daviteq.com](http://www.iot.daviteq.com)

Created date: Jul-22-2024

Updated date: Aug-28-2024

2/5

### DIMENSION DRAWINGS OF WS433 SENSOR WITH CABLE OUTPUT



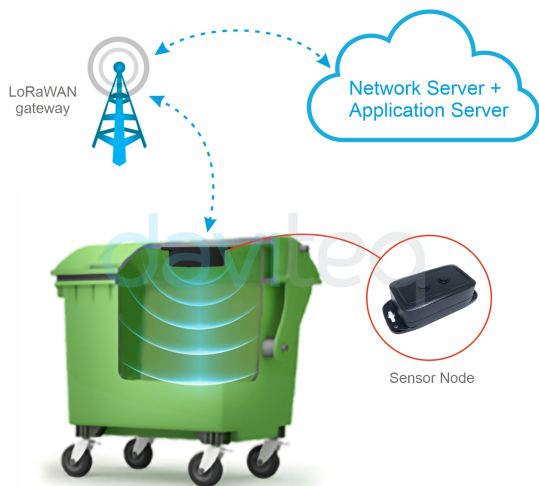
WS433-DI-H5.PNG

### MOUNTING ULA SENSOR ON LARGE TRASH BIN



WSLRW-ULA-H4.PNG

### SYSTEM ARCHITECTURE



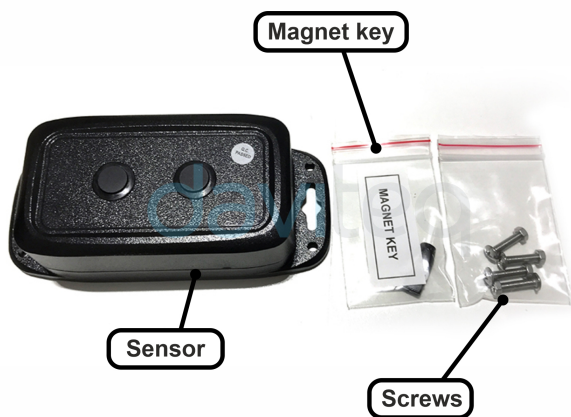
WSLRW-ULA-H5.PNG

### LoRaWAN NETWORK



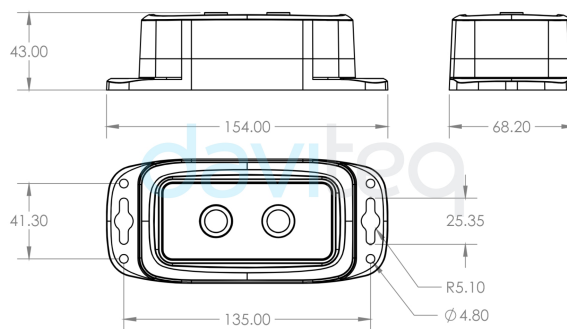
WSLRW-ULA-H6.PNG

### WHAT'S IN THE PACKAGE?



WSSF-ULA-H7.PNG

### DIMENSION DRAWING OF WSLRW-ULA (Unit: mm)



WSLRW-ULA-H7.PNG

### DAVITEQ TECHNOLOGIES INC

RECOMMENDED BATTERIES

E91 AA Alkaline battery



-18 .. + 60 oC working temperature  
10-year shelf life  
3000 mAh Capacity  
Price: 1X

L91 AA Lithium battery



-40 .. + 60 oC working temperature  
20-year shelf life  
3500 mAh Capacity  
Price: 3.5X

WSLRW-ULA-H8.PNG

**DAVITEQ TECHNOLOGIES INC**

Ho Chi Minh City, VN | Koblenz, DE | Melbourne, AU | Zurich, CH

+84.28.6268.2523 / 6268.2524

info@daviteq.com

[www.iot.daviteq.com](http://www.iot.daviteq.com)


Created date: Jul-22-2024


Updated date: Aug-28-2024


## Ordering Information

MÃ HÀNG	MÔ TẢ
WS433-DI-12	Cảm biến không dây 2 kênh ngõ vào số dry-contact hoặc điện áp 3V, dùng phát hiện trạng thái 0/1 hoặc đếm xung, IP67, pin AA 1.5 - 3.6VDC, cáp 0.5m và ốc xiết cấp PG9

### DAVITEQ TECHNOLOGIES INC

 Ho Chi Minh City, VN | Koblenz, DE | Melbourne, AU | Zurich, CH

 +84.28.6268.2523 / 6268.2524

 info@daviteq.com

[www.iot.daviteq.com](http://www.iot.daviteq.com)

Created date: Jul-22-2024

Updated date: Aug-28-2024

5/5