

Cảm biến không dây đo nhiệt độ môi trường



Smart Agriculture, Smart Building, Smart Facility, Smart Farm, Smart Healthcare, Smart Retail, Smart Transportation

SKU: WS433-M12F-ATE

Safe Zone

Hazardous Zones

TEMPERATURE SENSOR FITTED WITH WS433-M12F



COMPACT SENSOR
ATE-11



CABLE TYPE SENSOR
ATE-12

WS433-M12F-ATE-H1.PNG

Cảm biến không dây đo nhiệt độ môi trường là sự kết hợp của bộ phát không dây WS433-M12F với module đo nhiệt độ ATE, sử dụng cảm biến kỹ thuật số cho phép đo chính xác nhiệt độ môi trường trong dãy -20 đến +60 độ C. Phần không dây là công nghệ Sub-GHz từ Texas Instruments cho phép truyền tải tầm xa với mức tiêu thụ năng lượng cực thấp. Thiết bị sẽ kết nối không dây 2 chiều với coordinator không dây WS433-CL để gửi dữ liệu và nhận cấu hình. Thiết bị có thể được cấu hình các tham số hoạt động như Thời gian ngắt quãng gửi dữ liệu, chu kỳ kiểm tra sức khỏe ... từ xa từ nền tảng Globiots hoặc thông qua phần mềm ModbusRTU (thông qua WS433-CL). Tốc độ dữ liệu mặc định của thiết bị là 50 kbps, có thể được chuyển thành 625 bps để tăng Dây đo giao tiếp. Cảm biến có thể hoạt động lên đến 10 năm chỉ với một pin AA. Cảm biến còn được dùng nhiều trong các ứng dụng như giám sát môi trường cho văn phòng, kho, trung tâm dữ liệu, bệnh viện, nông nghiệp ...

Applications

Hệ thống thông gió tự động, Giám sát cơ sở, Giám sát chất lượng không khí trong nhà, Giám sát kho bãi, Giám sát nhiệt độ

Notes For Applications

Kết nối không dây tin cậy cao

Sử dụng công nghệ không dây Sub-1G của Texas Instrument với cơ chế bảo mật AES-128

10 năm mới thay pin

Công nghệ đo lường & truyền không dây với năng lượng cực thấp. Hoạt động chỉ với 1 viên pin AA

Độ chính xác cao

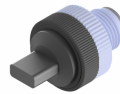
Cảm biến kỹ thuật số được hiệu chuẩn tại nhà máy

Kín nước

Đầu đo đạt chuẩn IP67 cho phép nhúng chìm cảm biến trong nước đá để kiểm tra/hiệu chuẩn

AMBIENT TEMPERATURE SENSORS

ATE-11



ATE-12-XXX



-40 .. + 85 oC +/- 0.5 oC Accuracy
IP67 Protection

WS433-M12F-ATE-H2.PNG

DAVITEQ TECHNOLOGIES INC

Ho Chi Minh City, VN | Koblenz, DE | Melbourne, AU | Zurich, CH

+84.28.6268.2523 / 6268.2524

info@daviteq.com

www.iot.daviteq.com

Created date: Jul-22-2024


Updated date: Aug-28-2024


1/4

Specification

THÔNG SỐ MODULE CẢM BIẾN :	
Cảm biến	Loại kỹ thuật số, được hiệu chuẩn tại xưởng, IP67. Đầu cảm biến có thể được nhúng chìm vào nước đá để hiệu chuẩn
Dãy đo, độ chính xác, độ phân giải	-35 .. +70°C, +/- 0.5°C, 0.125°C
Chất liệu tiếp xúc	nhựa PA
Đầu kết nối điện	M12-male
THÔNG SỐ BỘ PHÁT KHÔNG DÂY :	
Tốc độ truyền data không dây	Tối đa 50kbps
Khoảng cách truyền, LOS	500m
Anten	Anten trong loại 3 dbi
Pin	01 x AA 1.5VDC, thời gian hoạt động lên đến 10 năm (tùy theo cấu hình)
Dãy tần	433Mhz, Công nghệ Sub-GHz của Texas Instrument, Mỹ
Độ nhạy thu	-110dBm at 50kbps
Tương thích tiêu chuẩn RF trên Thế giới	ETSI EN 300 220, EN 303 204 (Europe) FCC CFR47 Part15 (US), ARIB STD-T108 (Japan)
Chuẩn bảo mật	AES-128
Nhiệt độ làm việc bo mạch điện tử	-40°C..+60°C (đã lắp pin AA L91 Energizer)
Vỏ	nhựa Poly-carbonate cao cấp, cấp bảo vệ IP67
Phương pháp lắp đặt	Pad chữ L inox 304 , băng vít hoặc keo 2 mặt 3M (đi kèm)
KT sản phẩm, KL tịnh	125x30x30mm (vỏ hộp điện tử), < 60g
KT bao bì, KL tổng	190x50x50mm, 100g

DAVITEQ TECHNOLOGIES INC

 Ho Chi Minh City, VN | Koblenz, DE | Melbourne, AU | Zurich, CH

 +84.28.6268.2523 / 6268.2524

 info@daviteq.com

www.iot.daviteq.com

Created date: Jul-22-2024

Updated date: Aug-28-2024

2/4

RECOMMENDED BATTERIES

E91 AA Alkaline battery



-18 .. + 60 oC working temperature
10-year shelf life
3000 mAh Capacity
Price: 1X

L91 AA Lithium battery



-40 .. + 60 oC working temperature
20-year shelf life
3500 mAh Capacity
Price: 3.5X

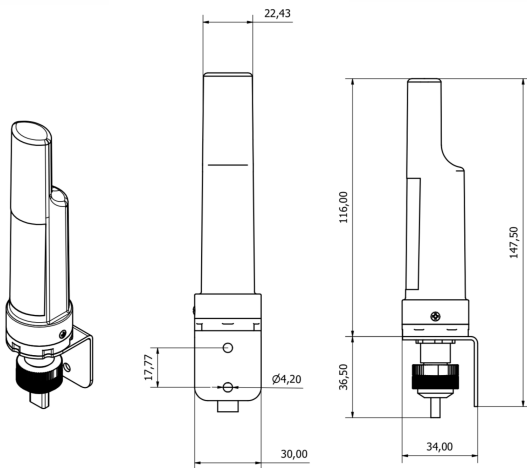
WS433-M12F-ATE-H3.PNG

BATTERY INSTALLATION



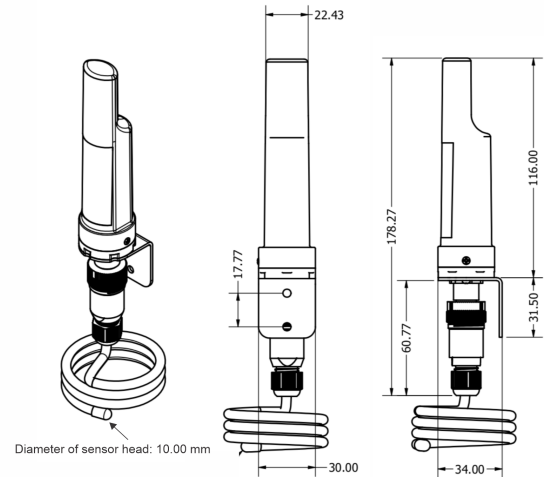
WS433-M12F-ATE-H4.PNG

DIMENSION DRAWINGS OF COMPACT TEMPERATURE SENSOR



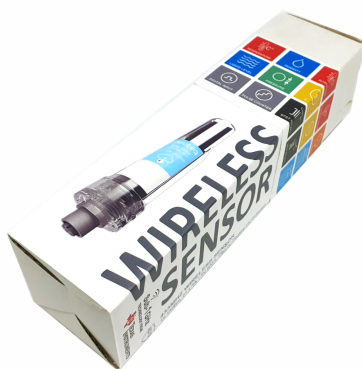
WS433-M12F-ATE-H5.PNG

DIMENSION DRAWINGS OF CABLE TYPE TEMPERATURE SENSOR



WS433-M12F-ATE-H6.PNG

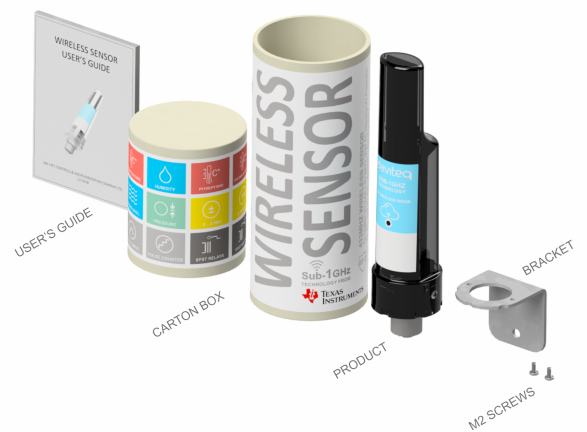
CARTON BOX OF WIRELESS SENSOR



SIZE: 50x50x190MM

WS433-M12F-ATE-H7.PNG

PRODUCT PACKAGE INCLUDES



WS433-M12F-ATE-H8.PNG

DAVITEQ TECHNOLOGIES INC

Ho Chi Minh City, VN | Koblenz, DE | Melbourne, AU | Zurich, CH

+84.28.6268.2523 / 6268.2524

info@daviteq.com

www.iot.daviteq.com


Created date: Jul-22-2024


Updated date: Aug-28-2024


Ordering Information

MÃ HÀNG	MÔ TẢ
WS433-M12F	Bộ phát cảm biến không dây 433Mhz hoạt động với các module cảm biến đo lường chuẩn DULP, sử dụng pin AA 1.5VDC, IP67
ATE-11	Module DULP cảm biến nhiệt độ môi trường Class Compact, đầu nối M12-male
ATE-12-300	Module DULP cảm biến nhiệt độ môi trường Class Cấp dài 300mm, đầu nối M12-male
Ghi chú	* Đặt hàng cả 2 mục bộ phát không dây và module cảm biến. **
	undefined

DAVITEQ TECHNOLOGIES INC

 Ho Chi Minh City, VN | Koblenz, DE | Melbourne, AU | Zurich, CH

 +84.28.6268.2523 / 6268.2524

 info@daviteq.com

www.iot.daviteq.com

Created date: Jul-22-2024

Updated date: Aug-28-2024

4/4