

# Cảm biến không dây đo độ ẩm môi trường

daviteq

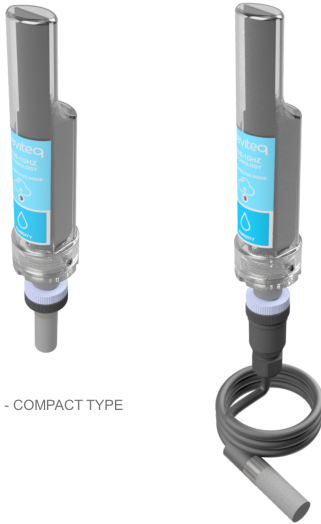
Smart Agriculture, Smart Building, Smart Facility, Smart Farm, Smart Healthcare, Smart Retail, Smart Transportation

SKU: WS433-M12F-ATH

○ Safe Zone

○ Hazardous Zones

## AMBIENT HUMIDITY / TEMPERATURE WIRELESS SENSOR



HUMIDITY SENSOR - COMPACT TYPE

HUMIDITY SENSOR - EXTENSION CABLE TYPE

WS433-M12F-ATH-H1.PNG

Cảm biến không dây đo độ ẩm & nhiệt độ môi trường là sự kết hợp của bộ phát không dây WS433-M12F với module ATH, sử dụng cảm biến độ ẩm điện dung kỹ thuật số để mang lại độ chính xác cao và đo ổn định. Phần không dây là công nghệ Sub-GHz từ Texas Instruments cho phép truyền tải tầm xa với mức tiêu thụ năng lượng cực thấp. Thiết bị sẽ kết nối không dây 2 chiều với co-ordinator không dây WS433-CL để gửi dữ liệu và nhận cấu hình. Thiết bị có thể được cấu hình các tham số hoạt động như Thời gian ngắt quãng gửi dữ liệu, chu kỳ kiểm tra sức khỏe ... từ xa từ nền tảng Globiots hoặc thông qua phần mềm ModbusRTU (thông qua WS433-CL). Tốc độ dữ liệu mặc định của thiết bị là 50 kbps, có thể được chuyển thành 625 bps để tăng Dây đo giao tiếp. Cảm biến có thể hoạt động lên đến 10 năm chỉ với một pin AA. Cảm biến còn được dùng nhiều trong các ứng dụng như giám sát môi trường cho văn phòng, kho, trung tâm dữ liệu, bệnh viện, nông nghiệp ...

### Applications

Hệ thống thông gió tự động, Giám sát cơ sở, Giám sát chất lượng không khí trong nhà, Giám sát kho bãi, Giám sát nhiệt độ

### Notes For Applications

### ✓ Kết nối không dây tin cậy cao

Sử dụng công nghệ không dây Sub-1G của Texas Instrument với cơ chế bảo mật AES-128

### ✓ 10 năm mới thay pin

Công nghệ đo lường & truyền không dây với năng lượng cực thấp. Hoạt động chỉ với 1 viên pin AA

### ✓ Độ chính xác cao

Cảm biến kỹ thuật số được hiệu chuẩn tại nhà máy

### ✓ Đầu lọc bảo vệ

Sử dụng đầu lọc cao cấp để bảo vệ cảm biến nhằm tăng tuổi thọ cảm biến

## AMBIENT HUMIDITY / TEMPERATURE SENSOR PROBES

0 .. 100% RH +/- 2.0% Accuracy



ATH-11

ATH-12-XXX

WS433-M12F-ATH-H2.PNG

## DAVITEQ TECHNOLOGIES INC

Ho Chi Minh City, VN | Koblenz, DE | Melbourne, AU | Zurich, CH

+84.28.6268.2523 / 6268.2524

info@daviteq.com

www.iot.daviteq.com

Created date: Jul-22-2024

Updated date: Aug-28-2024

1/4

## Specification

THÔNG SỐ CẢM BIẾN:	
Cảm biến	Loại cảm biến kỹ thuật số, hiệu chuẩn tại xưởng, bao gồm cảm biến nhiệt độ
Dãy đo & độ chính xác độ ẩm	0 .. 100 %RH, +/- 2.0%
Độ phân giải độ ẩm	0.1%
Dãy đo & độ chính xác nhiệt độ	-40 .. + 85 oC, +/- 0.2 oC
Độ phân giải nhiệt độ	0.1 oC
Đầu lọc cảm biến	Đầu lọc tinh 20um bằng chất liệu hợp kim
Đầu kết nối điện	M12-male
THÔNG SỐ BỘ KHÔNG DÂY:	
Tốc độ truyền data không dây	Tối đa 50kbps
Khoảng cách truyền, LOS	1000m
Anten	Anten trong
Pin	01 x AA 1.5-3.6VDC, thời gian hoạt động lên đến 10 năm (tùy theo cấu hình)
Dãy tần	433Mhz, Công nghệ Sub-GHz của Texas Instrument, Mỹ
Tương thích tiêu chuẩn RF trên Thế giới	ETSI EN 300 220, EN 303 204 (Europe) FCC CFR47 Part15 (US), ARIB STD-T108 (Japan)
Chứng nhận hợp quy Việt Nam	QCVN 73:2013/BTTTT, QCVN 96:2015/BTTTT (DAVITEQ B00122019)
Chuẩn bảo mật	AES-128
Nhiệt độ làm việc bo mạch điện tử	-40oC..+60oC (đã lắp pin AA L91 Energizer)
Vỏ	Nhựa Poly-carbonate cao cấp, cấp bảo vệ IP67
Phương pháp lắp đặt	Pad chữ L inox 304 , bằng vít hoặc keo 2 mặt 3M (đi kèm)
KT sản phẩm & khối lượng	125x30x30mm (vỏ hộp điện tử), < 60g
KT bao bì & khối lượng	190x50x50mm, < 100g

### DAVITEQ TECHNOLOGIES INC

Ho Chi Minh City, VN | Koblenz, DE | Melbourne, AU | Zurich, CH

+84.28.6268.2523 / 6268.2524

info@daviteq.com

www.iot.daviteq.com

Created date: Jul-22-2024

Updated date: Aug-28-2024

2/4

RECOMMENDED BATTERIES

E91 AA Alkaline battery



-18 .. + 60 oC working temperature  
10-year shelf life  
3000 mAh Capacity  
Price: 1X

L91 AA Lithium battery



-40 .. + 60 oC working temperature  
20-year shelf life  
3500 mAh Capacity  
Price: 3.5X

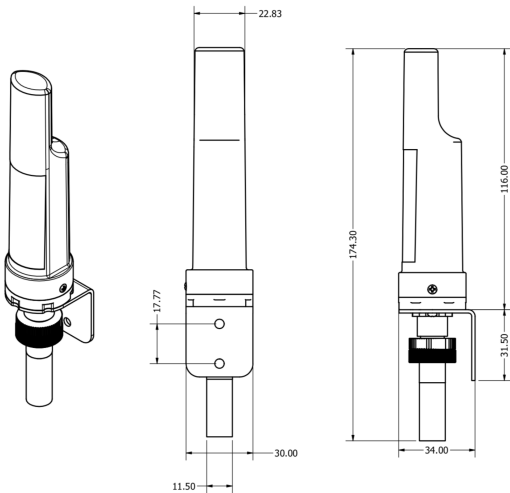
WS433-M12F-ATH-H3.PNG

BATTERY INSTALLATION



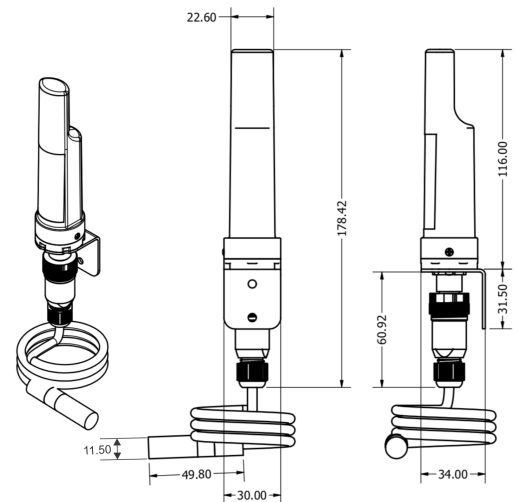
WS433-M12F-ATH-H4.PNG

DIMENSION DRAWING OF COMPACT HUMIDITY SENSOR



WS433-M12F-ATH-H5.PNG

DIMENSION DRAWING OF CABLE TYPE HUMIDITY SENSOR



WS433-M12F-ATH-H6.PNG

CARTON BOX OF WIRELESS SENSOR



SIZE: 50x50x190MM

WS433-M12F-ATH-H7.PNG

PRODUCT PACKAGE INCLUDES



WS433-M12F-ATH-H8.PNG

DAVITEQ TECHNOLOGIES INC

Ho Chi Minh City, VN | Koblenz, DE | Melbourne, AU | Zurich, CH

+84.28.6268.2523 / 6268.2524

info@daviteq.com

www.iot.daviteq.com

Created date: Jul-22-2024


Updated date: Aug-28-2024

## Ordering Information

MÃ HÀNG	MÔ TẢ
WS433-M12F	Bộ phát cảm biến không dây 433Mhz hoạt động với các module cảm biến đo lường chuẩn DULP, sử dụng pin AA 1.5VDC, IP67
ATH-11	Module DULP cảm biến độ ẩm & nhiệt độ môi trường Class Compact, đầu nối M12-male
ATH-12-300	Module DULP cảm biến độ ẩm & nhiệt độ môi trường Class Cấp dài 300mm, đầu nối M12-male
Ghi chú	* Đặt hàng cả 2 mục bộ phát không dây và module cảm biến.  **
	undefined

### DAVITEQ TECHNOLOGIES INC

 Ho Chi Minh City, VN | Koblenz, DE | Melbourne, AU | Zurich, CH

 +84.28.6268.2523 / 6268.2524

 info@daviteq.com

[www.iot.daviteq.com](http://www.iot.daviteq.com)

Created date: Jul-22-2024

Updated date: Aug-28-2024

4/4