

Bộ phát cảm biến không dây



Smart Agriculture, Smart Building, Smart City, Smart Energy, Smart Facility, Smart Factory, Smart Farm, Smart Healthcare, Smart Retail, Smart Transportation, Smart Utilities

SKU: WS433-M12F

WIRELESS SENSOR WS433-M12F



WS433-M12F-H1.PNG

○ Safe Zone

○ Hazardous Zones

Bộ phát cảm biến không dây WS433-M12F sử dụng công nghệ Sub-GHz tiên tiến của Texas Instrument được thiết kế dạng module hoá, cho phép lắp ghép với nhiều chủng loại cảm biến đo lường khác nhau như: nhiệt độ, độ ẩm, chênh áp, áp suất, mức, lưu lượng, RTD, Thermocouples... Bộ phát không dây tự nhận dạng module cảm biến lắp vào. Bộ phát được cấu hình thông số hoạt động như tần suất đo, tần suất gửi... từ xa, thông qua nền tảng IoT Globiots hoặc giao thức ModbusRTU. Thời gian hoạt động lên tới 10 năm chỉ với 1 viên pin AA.

Applications

Hệ thống thông gió tự động, Giám sát cơ sở, Giám sát chất lượng không khí trong nhà, Giám sát kho bãi, Giám sát nhiệt độ

Notes For Applications

✓ Kết nối không dây tin cậy cao

Sử dụng công nghệ không dây Sub-1G của Texas Instrument với cơ chế bảo mật AES-128

✓ 10 năm mới thay pin

Công nghệ đo lường & truyền không dây với năng lượng cực thấp. Hoạt động chỉ với 1 viên pin AA

✓ Thay đổi module cảm biến dễ dàng

Tương thích nhiều module cảm biến khác nhau: nhiệt độ, độ ẩm, áp suất, mức...

✓ Khoảng cách truyền xa

Thiết kế anten trong tối ưu cho phép giảm tổn thất năng lượng truyền

WIRELESS SENSOR WS433-M12F FITTED WITH PRESSURE SENSOR



WS433-M12F-H2.PNG

DAVITEQ TECHNOLOGIES INC

📍 Ho Chi Minh City, VN | Koblenz, DE | Melbourne, AU | Zurich, CH

☎ +84.28.6268.2523 / 6268.2524

✉ info@daviteq.com

www.iot.daviteq.com

Created date: Jul-22-2024


Updated date: Aug-28-2024


1/4

Specification

Cảm biến	Tương thích với tất cả các module cảm biến của Daviteq theo chuẩn DULP: nhiệt độ, độ ẩm, chênh áp, áp suất, mức...** DULP nghĩa là Digital Ultra-Low Power
Cổng giao tiếp module cảm biến	M12-female, DULP standard
Tốc độ truyền data không dây	Tối đa 50kbps
Khoảng cách truyền, LOS	500m
Anten	Anten trong
Pin	01 x AA 1.5 - 3.6VDC, thời gian hoạt động lên đến 10 năm (tùy theo cấu hình)
Dây tần	433Mhz, Công nghệ Sub-GHz của Texas Instrument, Mỹ
Độ nhạy thu	-110dBm at 50kbps
Tương thích tiêu chuẩn RF trên Thế giới	ETSI EN 300 220, EN 303 204 (Europe) FCC CFR47 Part15 (US), ARIB STD-T108 (Japan)
Chuẩn bảo mật	AES-128
Nhiệt độ làm việc bo mạch điện tử	-40oC..+60oC (đã lắp pin AA L91 Energizer)
Vỏ	Nhựa Poly-carbonate cao cấp, cấp bảo vệ IP67
Phương pháp lắp đặt	Pad chữ L inox 304 , băng vít hoặc keo 2 mặt 3M (đi kèm)
KT sản phẩm	125x30x30mm (vỏ hộp điện tử)
KL tịnh	< 60g
KT bao bì	190x50x50mm
KL tổng	100g

DAVITEQ TECHNOLOGIES INC

 Ho Chi Minh City, VN | Koblenz, DE | Melbourne, AU | Zurich, CH

 +84.28.6268.2523 / 6268.2524

 info@daviteq.com

www.iot.daviteq.com

Created date: Jul-22-2024

Updated date: Aug-28-2024

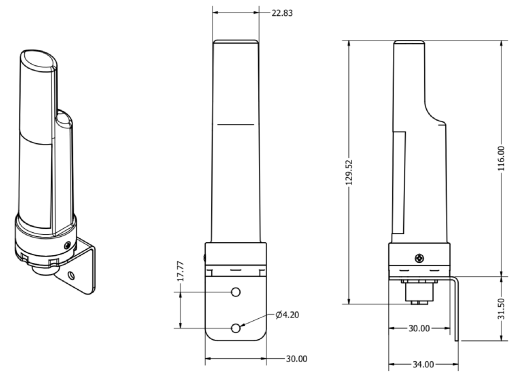
2/4

INSTALL BATTERY IN WS433



WS433-M12F-H3.PNG

DIMENSION DRAWINGS OF WS433-M12F
(UNIT: MM)



WS433-M12F-H5.PNG

CARTON BOX OF WIRELESS SENSOR



SIZE: DIA. 50MM X 180MM LENGTH

WS433-M12F-H6.PNG

PRODUCT PACKAGE INCLUDES



WS433-M12F-H7.PNG

RECOMMENDED BATTERIES
for WIRELESS SENSOR WS433

E91 AA Alkaline battery



-18 .. + 60 oC working temperature
10-year shelf life
3000 mAh Capacity
Price: 1X

L91 AA Lithium battery



-40 .. + 60 oC working temperature
20-year shelf life
3500 mAh Capacity
Price: 3.5X

WS433-M12F-H8.PNG

RECOMMENDED BATTERIES FOR
WIRELESS SENSOR WS433

E91 AA Alkaline battery



-18 .. + 60 oC working temperature
10-year shelf life
3000 mAh Capacity
Price: 1X

L91 AA Lithium battery



-40 .. + 60 oC working temperature
20-year shelf life
3500 mAh Capacity
Price: 3.5X

WS433-ULA-H8.JPG

DAVITEQ TECHNOLOGIES INC

Ho Chi Minh City, VN | Koblenz, DE | Melbourne, AU | Zurich, CH

+84.28.6268.2523 / 6268.2524

info@daviteq.com

www.iot.daviteq.com


Created date: Jul-22-2024


Updated date: Aug-28-2024


Ordering Information

MÃ HÀNG	MÔ TẢ
WS433-M12F	Bộ phát cảm biến không dây 433Mhz hoạt động với các module cảm biến đo lường chuẩn DULP, sử dụng pin AA 1.5VDC, IP67
Ghi chú	

DAVITEQ TECHNOLOGIES INC

 Ho Chi Minh City, VN | Koblenz, DE | Melbourne, AU | Zurich, CH

 +84.28.6268.2523 / 6268.2524

 info@daviteq.com

www.iot.daviteq.com

Created date: Jul-22-2024

Updated date: Aug-28-2024

4/4