

Cảm biến Oxy không dây tích hợp

daviteq

Smart Agriculture, Smart Building, Smart City, Smart Facility, Smart Factory, Smart Farm, Smart Healthcare, Smart Retail, Smart Transportation

SKU: WS433-O2

WIRELESS AMBIENT OXYGEN SENSOR WS433-O2



WS433-O2-H1.PNG

- ✓ **Kết nối không dây tin cậy cao**
Sử dụng công nghệ không dây Sub-1G của Texas Instrument với cơ chế bảo mật AES-128
- ✓ **10 năm mới thay pin**
Công nghệ đo lường & truyền không dây với năng lượng cực thấp. Hoạt động chỉ với 1 viên pin AA
- ✓ **Không bị ảnh hưởng bởi các khí khác**
Hầu như không bị ảnh hưởng bởi CO₂, CO, H₂S, NO, H₂ (phiên bản O2-02)
- ✓ **Không bị ảnh hưởng bởi nhiệt độ**
Cảm biến được tích hợp mạch bù nhiệt
- ✓ **Độ chính xác cao và ổn định**
Cảm biến có sự tuyến tính cao và ổn định

○ Safe Zone

○ Hazardous Zones

WS433-O2 là cảm biến oxy môi trường tích hợp không dây, thiết bị sử dụng cảm biến kiểu điện hóa để cung cấp tín hiệu điện áp đầu ra tuyến tính với phần trăm oxy có trong hỗn hợp khí cần đo. Cảm biến không phụ thuộc vào vị trí hay hướng lắp đặt, có độ bền hóa học tuyệt vời và không bị ảnh hưởng bởi khí CO. Phần không dây là công nghệ Sub-GHz từ Texas Instruments cho phép truyền tải tầm xa với mức tiêu thụ năng lượng cực thấp. Thiết bị sẽ kết nối không dây 2 chiều với bộ thu không dây WS433-CL để gửi dữ liệu và nhận cấu hình. Thiết bị có thể được cấu hình các tham số hoạt động như Thời gian ngắt quãng gửi dữ liệu, chu kỳ kiểm tra sức khỏe ... từ xa từ nền tảng Globiots hoặc thông qua phần mềm ModbusRTU (thông qua WS433-CL). Tốc độ dữ liệu mặc định của thiết bị là 50 kbps, có thể được chuyển thành 625 bps để tăng Dây đo giao tiếp. Cảm biến có thể hoạt động lên đến 10 năm chỉ với một pin AA. Cảm biến được dùng nhiều trong các ứng dụng như quan trắc môi trường cho văn phòng, bệnh viện, phòng sạch, bảo quản nông sản, thực phẩm...

Applications

Giám sát chất lượng không khí xung quanh, Giám sát chất lượng không khí trong nhà, Phân tích khí gas, Giám sát kho bãi

Notes For Applications

- Select the suitable sensor range to get the highest accuracy v.s sensor life. Please consult our engineers.
- Electrochemical sensors need to be calibrated regularly (36 months), depending on actual operating conditions.
- Check carefully the working temperature and humidity of the

MONITORING OXYGEN IN FRUIT STORAGE



WS433-O2-H2.PNG

DAVITEQ TECHNOLOGIES INC

Ho Chi Minh City, VN | Koblenz, DE | Melbourne, AU | Zurich, CH

+84.28.6268.2523 / 6268.2524

info@daviteq.com

www.iot.daviteq.com

Created date: Jul-22-2024

Updated date: Aug-28-2024

1/4

Specification

Dãy đo / Khả năng chịu đựng tối đa	0-25% O2 / 30% O2
Sai số / Độ phân giải	+/- 0.25% O2 / 0.01
Độ trôi theo thời gian	< 5% giá trị đọc trên năm
Các loại khí gây ảnh hưởng cho phiên bản O2-01	CO2, không nên dùng cho nơi có CO2 > 25% (1% CO2 sẽ làm tăng thêm 0.3% O2)
Các loại khí gây ảnh hưởng cho phiên bản O2-02	Hầu như không bị ảnh hưởng bởi các loại khí CO2, CO, H2S, NO, H2. Chỉ bị ảnh hưởng bởi NO2 (1% NO2 sẽ làm tăng 0.6% O2)
Áp suất làm việc	1013hPa ± 20%
Nhiệt độ làm việc	-10 .. + 50 oC cho O2-02 và -30 .. + 50 oC cho O2-01
Nhiệt độ bảo quản	0 - 20 oC
Độ ẩm làm việc	0-99%RH không ngưng tụ, cho O2-02 và 5-95% không ngưng tụ, cho O2-01
Thời gian đáp ứng	≤15s (Hỗn hợp khí phải luân chuyển với tốc độ ít nhất 200~300ml/phút)
Tuổi thọ cảm biến ở 20°C trong không khí sạch	Khoảng 3 năm cho O2-02 và 2 năm cho -O2-01
Khoảng cách truyền,LOS	400m (độ cao anten tối thiểu 2m)
Class Anten / Tần số	Anten trong / 433 MHz Công nghệ Sub-GHz của Texas Instrument, Mỹ
Pin	01 x AA 1.5VDC, thời gian hoạt động lên đến 10 năm (tùy theo cấu hình)
Chứng nhận	CE/EMC
Chứng nhận hợp quy Việt Nam	QCVN 73:2013/BTTTT, QCVN 96:2015/BTTTT (DAVITEQ B00122019)
Nhiệt độ làm việc bo mạch điện tử	-40oC..+60oC (đã lắp pin AA L91 Energizer)
Vỏ	Nhựa Poly-carbonate cao cấp, cấp bảo vệ IP67
Phương pháp lắp đặt	Pad chữ L inox 304 , bằng vít hoặc keo 2 mặt 3M (đi kèm)
KT và KL Sản phẩm / Bao bì	160x30x30mm, < 50g (không có pin) / 190x50x50mm, < 90g

DAVITEQ TECHNOLOGIES INC

Ho Chi Minh City, VN | Koblenz, DE | Melbourne, AU | Zurich, CH

+84.28.6268.2523 / 6268.2524

info@daviteq.com

www.iot.daviteq.com

Created date: Jul-22-2024

Updated date: Aug-28-2024

2/4

MONITORING OXYGEN IN DRY AGRICULTURAL PRODUCTS STORAGE SUCH AS RICE, GREEN BEAN COFFEE,...



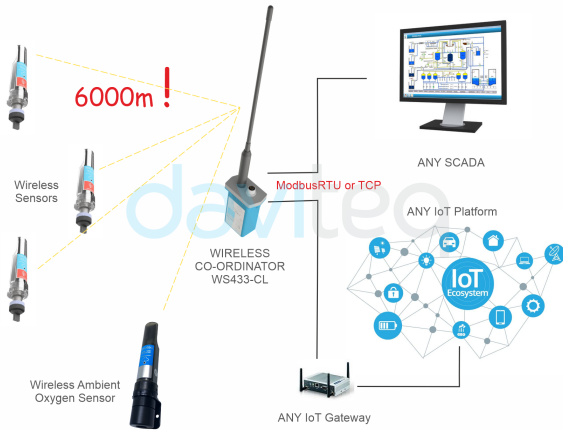
WS433-O2-H3.PNG

CONNECT WIRELESS SENSORS TO any PLC or HMI



WS433-O2-H4.PNG

CONNECT WIRELESS SENSORS TO any SCADA or IoT Platform



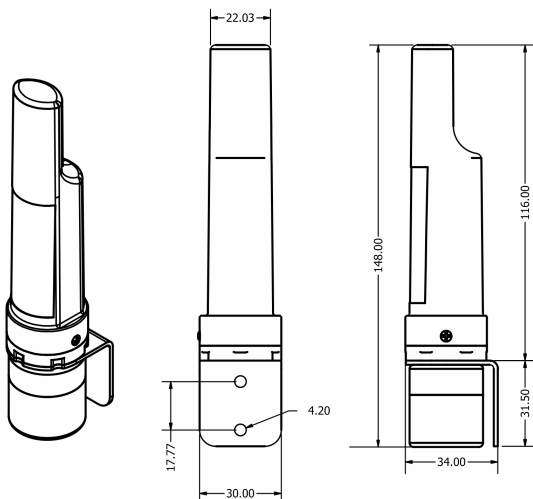
WS433-O2-H5.PNG

CONNECT WIRELESS SENSORS TO GLOBIOTS Platform



WS433-O2-H6.PNG

DIMENSION DRAWING OF WIRELESS SENSOR (Unit: mm)



WS433-O2-H7.PNG

RECOMMENDED BATTERIES FOR WIRELESS SENSOR WS433

E91 AA Alkaline battery



-18 .. + 60 oC working temperature
10-year shelf life
3000 mAh Capacity
Price: 1X

L91 AA Lithium battery



-40 .. + 60 oC working temperature
20-year shelf life
3500 mAh Capacity
Price: 3.5X

WS433-O2-H8.PNG

DAVITEQ TECHNOLOGIES INC

📍 Ho Chi Minh City, VN | Koblenz, DE | Melbourne, AU | Zurich, CH
 ☎️ +84.28.6268.2523 / 6268.2524
 ✉️ info@daviteq.com

www.iot.daviteq.com

Created date: Jul-22-2024


Updated date: Aug-28-2024

Ordering Information

MÃ HÀNG	MÔ TẢ
WS433-O2-01	CẢM BIẾN OXY KHÔNG DÂY, 433MHZ, 0-25%, CHO CO2 < 25%, PIN 1.5-3.6VDC, IP67
WS433-O2-02	CẢM BIẾN OXY KHÔNG DÂY, 433MHZ, 0-25%, PIN 1.5 - 3.6VDC, IP67

DAVITEQ TECHNOLOGIES INC

 Ho Chi Minh City, VN | Koblenz, DE | Melbourne, AU | Zurich, CH

 +84.28.6268.2523 / 6268.2524

 info@daviteq.com

www.iot.daviteq.com

Created date: Jul-22-2024

Updated date: Aug-28-2024

4/4