

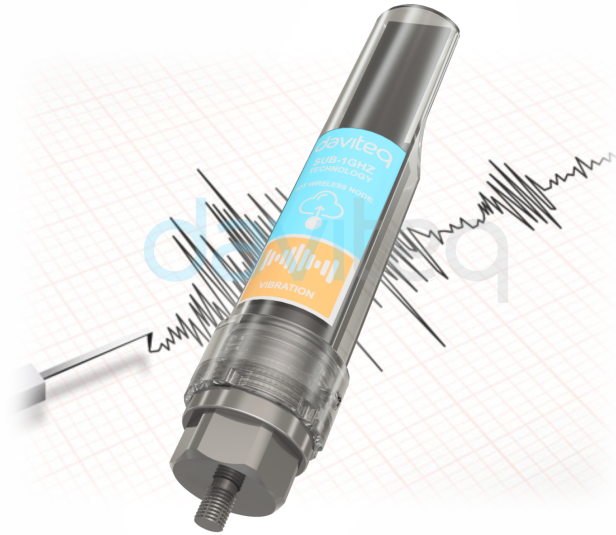
Cảm Biến Không Dây Đo Rung Loại Piezo-Electric 10kHz

daviteq

Smart Agriculture, Smart Building, Smart Energy, Smart Facility, Smart Factory, Smart Farm, Smart Utilities

SKU: WS433-V1A

WIRELESS PIEZO-ELECTRIC 10KHZ VIBRATION SENSOR WS433-V1A



WS433-V1A-H1.PNG

○ Safe Zone

○ Hazardous Zones

WS433-V1A là một cảm biến rung trực đơn gia tốc không dây, được thiết kế để theo dõi tình trạng và các ứng dụng bảo trì phòng ngừa sự cố với chi phí hiệu quả. Gia tốc kế áp điện phát hiện trong Dây đo $\pm 50g$ và có đáp ứng tần số phẳng lên đến $> 10kHz$. Đặc tính của gia tốc kế là có tính thể gốm áp điện ổn định ở chế độ cắt với các linh kiện điện tử công suất thấp, được làm kín hoàn toàn. Công nghệ Piezo Electric được tích hợp trong gia tốc kế WS433-V1A giúp lưu trữ dữ liệu để cung cấp đầu ra ổn định đáng tin cậy và lâu dài cần thiết cho các ứng dụng theo dõi tình trạng. Máy đo gia tốc được thiết kế và đủ tiêu chuẩn để theo dõi sức khỏe của máy và có Độ phân giải, Dải động và Băng thông vượt trội so với các thiết bị MEMS. Bên cạnh đó cảm biến cũng có thể đo nhiệt độ tại điểm lắp đặt. Cảm biến sẽ kết nối không dây với Co-ordinator không dây WS433-CL sau đó xuất dữ liệu sang RS485 / modbusRTU và từ đó dễ dàng kết nối với bất kỳ hệ thống giám sát và điều khiển nào. Khoảng cách LOS từ cảm biến đến bộ thu là 1000m và có thể được mở rộng bằng Extender.

Các ứng dụng điển hình bao gồm: Giám sát sức khỏe máy, Cài đặt bảo trì dự đoán, Giám sát rung, Giám sát va đập & Sốc, Giám sát vòng bi ...

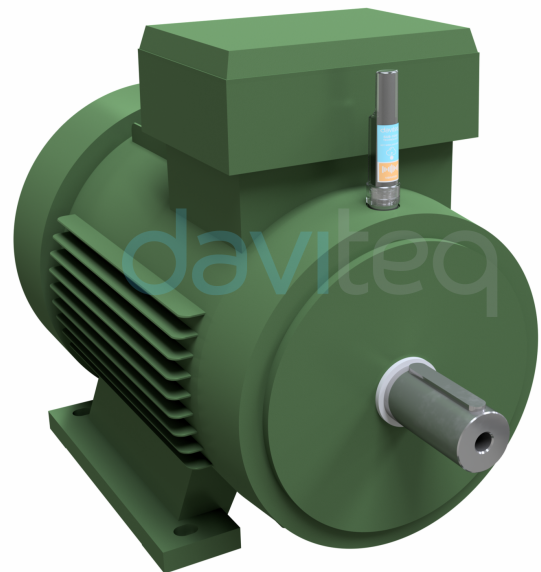
Applications

Giám sát tình trạng, Giám sát an toàn, Giám sát rung động

Notes For Applications

- Measure Single-axis vibration and/or surface temperature of Motor, Bearing, Pump, Fan, Gearbox, Rotary machine/equipment... with vibration from 2 to 10,000 Hz.

WIRELESS VIBRATION SENSOR INSTALLED ON ELECTRIC ENGINE/FAN



WS433-V1A-H2.PNG

✓ Cảm biến Piezo-electric Hiệu Năng Cao

Cảm biến đo tốc độ được thiết kế và đủ tiêu chuẩn để theo dõi sức khỏe của máy và có độ phân giải, dải động và băng thông vượt trội cho các thiết bị MEMS.

✓ Băng thông 10 KHz

Băng thông rộng lên tới 10.000 Hz

✓ Đã được hiệu chuẩn

Các cảm biến sẽ được hiệu chỉnh tại xưởng, khách hàng không cần phải thực hiện bước hiệu chuẩn. Chỉ việc lắp là chạy!

✓ Kết nối không dây tin cậy cao

Sử dụng công nghệ không dây Sub-1G của Texas Instrument với cơ chế bảo mật AES-128

✓ Thời gian hoạt động lên đến 5 năm

Dễ dàng định cấu hình các Thời gian ngắt quãng ghi dữ liệu, gửi dữ liệu và với bộ xử lý sự kiện cho phép thời lượng pin lên tới 5 năm!

DAVITEQ TECHNOLOGIES INC

📍 Ho Chi Minh City, VN | Koblenz, DE | Melbourne, AU | Zurich, CH

☎ +84.28.6268.2523 / 6268.2524

✉ info@daviteq.com

www.iot.daviteq.com

Created date: Jul-22-2024

Updated date: Aug-28-2024

1/4

Specification

THÔNG SỐ KỸ THUẬT CẢM BIẾN:	undefined
Loại cảm biến	Bit kín, tinh thể gốm Piezo, chế độ cắt
Dãy đo gia tốc và Giới hạn sốc (g)	± 50, 10.000
Tần số đáp ứng và tần số cộng hưởng (Hz)	2-10000,> 30000
Phi tuyến tính, độ nhạy ngang	±2%FSO, < 5%
Dãy đo nhiệt độ và hoạt động, độ chính xác và độ phân giải (° C)	- 40 .. +85, +/- 0.5, 0.125
Vật liệu cảm biến, bảo vệ và lắp đặt	304SUS, IP67, ốc M6
* Lưu ý	Tất cả các giá trị trên là tương ứng ở nhiệt độ + 24 ° C, 80Hz
THÔNG SỐ BỘ PHÁT KHÔNG DÂY:	undefined
Tốc độ truyền data không dây	Tối đa 50kbps
Khoảng cách truyền, LOS	1000m, Anten trong
Pin	01 x AA 1,5-3,6VDC, hoạt động tối đa 10 năm (tùy thuộc vào cấu hình)
Dải tần	433Mhz, Công nghệ Sub-GHz của Texas Instrument, Mỹ
Tương thích tiêu chuẩn RF trên Thế giới	ETSI EN 300 220, EN 303 204 (Europe) FCC CFR47 Part15 (US), ARIB STD-T108 (Japan)
Chứng nhận Chứng nhận Việt Nam	QCVN 73: 2013 / BTTTT, QCVN 96: 2015 / BTTTT (DAVITEQ B00122019)
Chuẩn bảo mật	AES-128
Nhiệt độ làm việc bo mạch điện tử	-40oC..+60oC (đã lắp pin AA L91 Energizer)
Vỏ	Nhựa Poly-carbonate cao cấp, cấp bảo vệ IP67
Phương pháp cài đặt	Tích hợp với cảm biến
Kích thước & trọng lượng sản phẩm	150x30x30mm, < 260g (không kèm pin), với cảm biến
Kích thước hộp & tổng trọng lượng	190x50x50mm, < 300g

DAVITEQ TECHNOLOGIES INC

📍 Ho Chi Minh City, VN | Koblenz, DE | Melbourne, AU | Zurich, CH

☎ +84.28.6268.2523 / 6268.2524

✉ info@daviteq.com

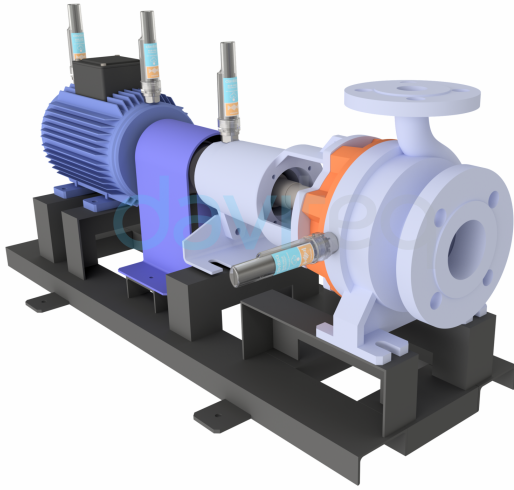
www.iot.daviteq.com

Created date: Jul-22-2024

Updated date: Aug-28-2024

2/4

WIRELESS VIBRATION SENSOR INSTALLED ON PUMP



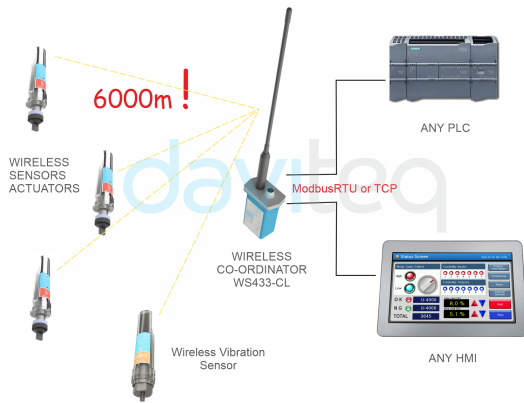
WS433-V1A-H3.PNG

WIRELESS VIBRATION SENSOR INSTALLED ON BEARING



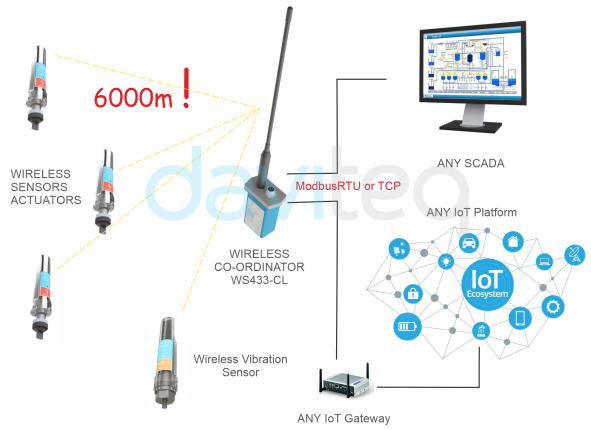
WS433-V1A-H4.PNG

CONNECT WIRELESS SENSORS TO any PLC or HMI



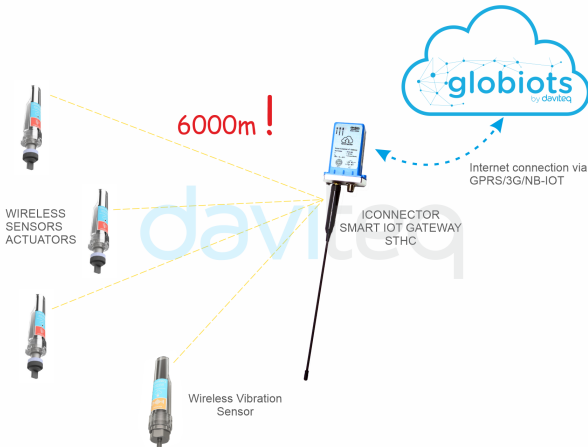
WS433-V1A-H5.PNG

CONNECT WIRELESS SENSORS TO any SCADA or IoT Platform



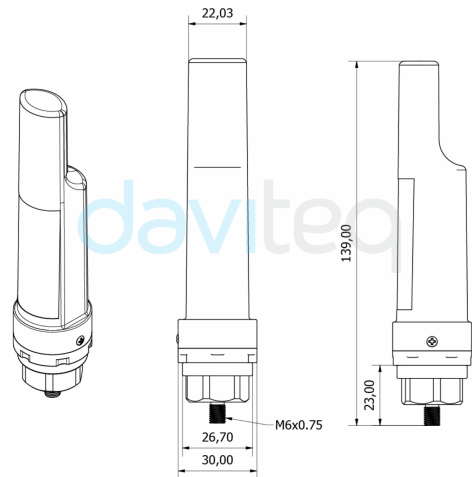
WS433-V1A-H6.PNG

CONNECT WIRELESS SENSORS TO GLOBIOTS Platform



WS433-V1A-H7.PNG

DIMENSIONS (Unit: mm)



WS433-V1A-H8.PNG


DAVITEQ TECHNOLOGIES INC

Ordering Information

MÃ HÀNG	MÔ TẢ
WS433-V1A-050	Cảm biến rung động không dây Piezo-electric 10Khz, 433Mhz, +/-50g, đã được hiệu chỉnh, pin AA 1.5-3.6VDC, IP67
	undefined

DAVITEQ TECHNOLOGIES INC

 Ho Chi Minh City, VN | Koblenz, DE | Melbourne, AU | Zurich, CH

 +84.28.6268.2523 / 6268.2524

 info@daviteq.com

www.iot.daviteq.com

Created date: Jul-22-2024

Updated date: Aug-28-2024

4/4