

# Cảm biến không dây OEM đo điện áp 0-3VDC

daviteq

Smart Agriculture, Smart Building, Smart City, Smart Energy, Smart Facility, Smart Factory, Smart Farm, Smart Retail, Smart Utilities

SKU: WS433-VL

## OEM 0-3 VDC VOLTAGE INPUT WIRELESS SENSOR WS433-VL



WS433-VL-H1.PNG

○ Safe Zone

○ Hazardous Zones

Cảm biến không dây WS433-VL cho phép đo 2 kênh điện áp 0..3VDC từ các cảm biến OEM. Cảm biến có chức năng cấp nguồn 3.3V cho mạch cảm biến OEM. Cảm biến được cấu hình thông số hoạt động như tần suất đo, tần suất gửi... từ xa, thông qua nền tảng IoT Globiots hoặc giao thức ModbusRTU. Thời gian hoạt động lên tới 10 năm chỉ với 1 viên pin AA.

### Applications

Giám sát quy trình, Giám sát an toàn

### Notes For Applications

### ✓ Kết nối không dây tin cậy cao

Sử dụng công nghệ không dây Sub-1G của Texas Instrument với cơ chế bảo mật AES-128

### ✓ 10 năm mới thay pin

Công nghệ đo lường & truyền không dây với năng lượng cực thấp. Hoạt động chỉ với 1 viên pin AA

### ✓ Nguồn cấp thông minh cho mạch cảm biến

Nguồn cấp 3.3V điều khiển được dùng để cấp năng lượng cho mạch cảm biến hoạt động

### ✓ Khoảng cách truyền xa

Thiết kế anten trong tối ưu cho phép giảm tổn thất năng lượng truyền

## AMBIENT HUMIDITY / TEMPERATURE SENSOR PROBES

0 .. 100% RH +/- 2.0% Accuracy



WS433-M12F-ATH-H2.PNG

## DAVITEQ TECHNOLOGIES INC

Ho Chi Minh City, VN | Koblenz, DE | Melbourne, AU | Zurich, CH

+84.28.6268.2523 / 6268.2524

info@daviteq.com

www.iot.daviteq.com

Created date: Jul-22-2024

Updated date: Aug-28-2024

1/4

## Specification

Dãy đo	0 .. 3 VDC
Độ chính xác	0.05%
Độ phân giải	12 bit
Độ trôi nhiệt	20ppm
Nguồn cấp cho bo mạch cảm biến OEM	3.3V max 5mA, điều khiển được
Đầu nối tín hiệu	Cáp dài 0.5m có shield + ốc xiết cáp PG9
Phụ kiện tùy chọn	304SS Adapter chuyển đổi Ren PG9 sang Male 1/2"NPT hay PG13.5 hay M20 để lắp trực tiếp vào tủ điện hay housing của Process instrument
Tốc độ truyền data không dây	Tối đa 50kbps
Khoảng cách truyền, LOS	500m
Anten	Anten trong loại 3 dBi
Pin	01 x AA 1.5VDC, thời gian hoạt động lên đến 10 năm (tùy theo cấu hình)
Dãy tần	433Mhz, Công nghệ Sub-GHz của Texas Instrument, Mỹ
Độ nhạy thu	-110dBm at 50kbps
Tương thích tiêu chuẩn RF trên Thế giới	ETSI EN 300 220, EN 303 204 (Europe) FCC CFR47 Part15 (US), ARIB STD-T108 (Japan)
Chuẩn bảo mật	AES-128
Nhiệt độ làm việc bo mạch điện tử	-40oC..+60oC (đã lắp pin AA L91 Energizer)
Vỏ	Nhựa Poly-carbonate cao cấp, cấp bảo vệ IP67
Phương pháp lắp đặt	Pad chữ L inox 304 , bằng vít hoặc keo 2 mặt 3M (đi kèm)
KT sản phẩm	125x30x30mm (vỏ hộp điện tử)
KL tịnh	< 100g
KT bao bì	190x50x50mm
KL tổng	140g

### DAVITEQ TECHNOLOGIES INC

📍 Ho Chi Minh City, VN | Koblenz, DE | Melbourne, AU | Zurich, CH

☎ +84.28.6268.2523 / 6268.2524

✉ info@daviteq.com

www.iot.daviteq.com

Created date: Jul-22-2024

Updated date: Aug-28-2024

2/4

RECOMMENDED BATTERIES

E91 AA Alkaline battery



-18 .. + 60 oC working temperature  
10-year shelf life  
3000 mAh Capacity  
Price: 1X

L91 AA Lithium battery



-40 .. + 60 oC working temperature  
20-year shelf life  
3500 mAh Capacity  
Price: 3.5X

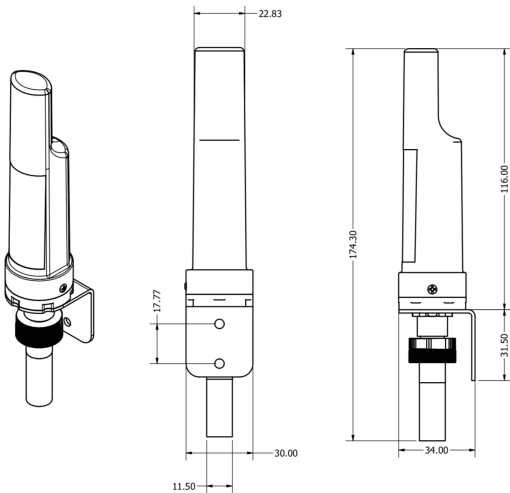
WS433-M12F-ATH-H3.PNG

BATTERY INSTALLATION



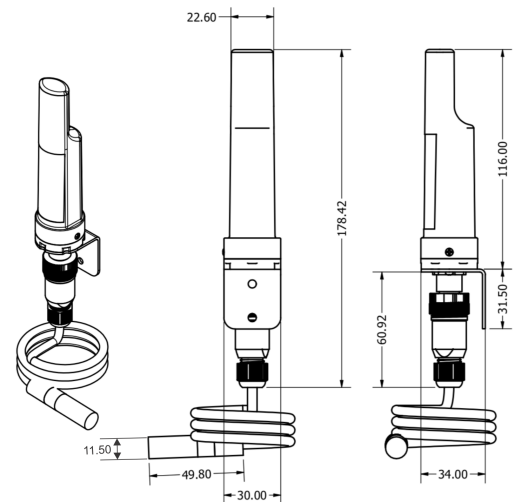
WS433-M12F-ATH-H4.PNG

DIMENSION DRAWING OF COMPACT HUMIDITY SENSOR



WS433-M12F-ATH-H5.PNG

DIMENSION DRAWING OF CABLE TYPE HUMIDITY SENSOR



WS433-M12F-ATH-H6.PNG

CARTON BOX OF WIRELESS SENSOR



SIZE: 50x50x190MM

WS433-M12F-ATH-H7.PNG

PRODUCT PACKAGE INCLUDES



WS433-M12F-ATH-H8.PNG

DAVITEQ TECHNOLOGIES INC

Ho Chi Minh City, VN | Koblenz, DE | Melbourne, AU | Zurich, CH

+84.28.6268.2523 / 6268.2524

info@daviteq.com

www.iot.daviteq.com


Created date: Jul-22-2024


Updated date: Aug-28-2024


## Ordering Information

MÃ HÀNG	MÔ TẢ
WS433-VL-12	Cảm biến không dây 2 kênh đo 0..3VDC, IP67, pin AA 1.5VDC, cáp 0.5m và ốc xiết cáp PG9

### DAVITEQ TECHNOLOGIES INC

 Ho Chi Minh City, VN | Koblenz, DE | Melbourne, AU | Zurich, CH

 +84.28.6268.2523 / 6268.2524

 info@daviteq.com

[www.iot.daviteq.com](http://www.iot.daviteq.com)

Created date: Jul-22-2024

Updated date: Aug-28-2024

4/4