

Cảm biến LoRaWAN đo độ nghiêng



Smart Agriculture, Smart Building, Smart City, Smart Facility, Smart Farm, Smart Factory

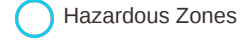
SKU: WSLRW-AG

LoRaWAN TILT SENSOR WSLRW-AG

LoRaWAN



WSLRW-AG-H1.JPG



WSLRW-AG là Cảm biến LoRaWAN đo độ nghiêng, được sử dụng để đo 3 góc nghiêng X, Y, Z của bất kỳ đối tượng nào như tòa nhà, cây, tháp điện, tháp viễn thông, cầu ... Cảm biến nghiêng sử dụng công nghệ tiên tiến kết hợp gia tốc kế và con quay hồi chuyển để cho ra dữ liệu có độ chính xác cao và ổn định của góc nghiêng 3 trục X, Y, Z. Với thiết kế công suất cực thấp và phần mềm thông minh cho phép cảm biến có thể hoạt động lên đến 10 năm chỉ với 2 viên pin AA (tùy thuộc vào cấu hình). Cảm biến sẽ kết nối không dây về bất cứ bộ LoRaWAN Gateway nào trên thị trường, từ đó dễ dàng kết nối đến bất cứ hệ thống điều khiển và giám sát nào.

Applications

Giám sát cơ sở, Giám sát lũ lụt, Giám sát cơ sở hạ tầng, Giám sát mức độ, Giám sát tình trạng, Giám sát an toàn, Giám sát độ nghiêng

Notes For Applications

- This AG tilt sensor measures the static tilt angle of the static object vs. the Gravity direction. Please do not use it for other angle measurements.
- It measures the static tilt angle of stationary objects or slow-moving objects such as Tree, Bridge, Pole, Tower, Crane, and Building...
- It does not measure the tilt angle of a quick-moving object like construction equipment...

✓ Kết nối không dây LoRaWAN

Sử dụng công nghệ không dây chuẩn LoRaWAN dễ dàng kết nối với bất kỳ bộ LoRaWAN Gateway trên thị trường

✓ 10 năm mới thay pin

Công nghệ đo lường & truyền không dây với năng lượng cực thấp. Hoạt động chỉ với 2 viên pin AA

✓ Độ chính xác cao và ổn định

Công nghệ gia tốc kế và con quay hồi chuyển tiên tiến cho ra kết quả chính xác và ổn định của góc nghiêng 3 trục X,Y,Z.

✓ IP 68 Lắp đặt ngoài trời

Cảm biến thiết kế theo chuẩn IP68 cho các ứng dụng lắp đặt trong nhà hay ngoài trời.

LoRaWAN NETWORK



WSLRW-AG-H5.JPG

DAVITEQ TECHNOLOGIES INC

Ho Chi Minh City, VN | Koblenz, DE | Melbourne, AU | Zurich, CH

+84.28.6268.2523 / 6268.2524

info@daviteq.com

www.iot.daviteq.com

Created date: Jul-22-2024


Updated date: Aug-28-2024


1/5

Specification

THÔNG SỐ CẢM BIẾN:	
Cảm biến góc nghiêng	Công nghệ gia tốc kế và con quay hồi chuyển tiên tiến cho ra kết quả chính xác và ổn định của góc nghiêng 3 trục X,Y,Z.
Dây đo	$\pm 90^\circ$ của XYZ
Độ phân giải	$\pm 0.1^\circ$ cho phiên bản AG-01 $\pm 0.01^\circ$ cho phiên bản AG-02
Độ lặp lại	$\pm 0.25^\circ$ cho phiên bản AG-01 $\pm 0.01^\circ$ cho phiên bản AG-02
Hiệu năng ở độ nghiêng +/- 2.5° (cho AG-02)	Độ trôi nhiệt +/- 0.00065° trên °C, độ phi tuyến max +/- 0.0622°, tổng trôi nhiệt ở 20 °C là +/- 0.075°
Tần số lấy mẫu cảm biến	Tối đa 1Hz
THÔNG SỐ BỘ PHÁT LoRaWAN :	
Tốc độ truyền data không dây	250bps .. 5470bps
Anten	Anten trong loại 2.67dbi
Pin	02 x AA size 1.5VDC, pin không đi kèm
Dãy tần và công suất phát	860..930Mhz, +14 .. +20 dBm, cấu hình cho các khu vực: EU868, IN865, RU864, KR920, AS923, AU915, US915
Giao thức	Chuẩn LoRaWAN Class A
Chế độ gửi dữ liệu	Theo Thời gian ngắt quãng, và kích hoạt thủ công bằng nam châm
Tương thích tiêu chuẩn RF trên Thế giới	ETSI EN 300 220, EN 303 204 (Europe) FCC CFR47 Part15 (US), ARIB STD-T108 (Japan)
Chứng nhận hợp quy tại Việt Nam	
Nhiệt độ làm việc bo mạch điện tử	-40oC..+60oC (đã lắp pin AA L91 Energizer)
Kích thước sản phẩm	H106xW73xD42
Khối lượng tịnh	190 grams
Hộp/Cấp bảo vệ	Hộp kim Nhôm + Nhựa Polycarbonate, IP68.

DAVITEQ TECHNOLOGIES INC

 Ho Chi Minh City, VN | Koblenz, DE | Melbourne, AU | Zurich, CH

 +84.28.6268.2523 / 6268.2524

 info@daviteq.com

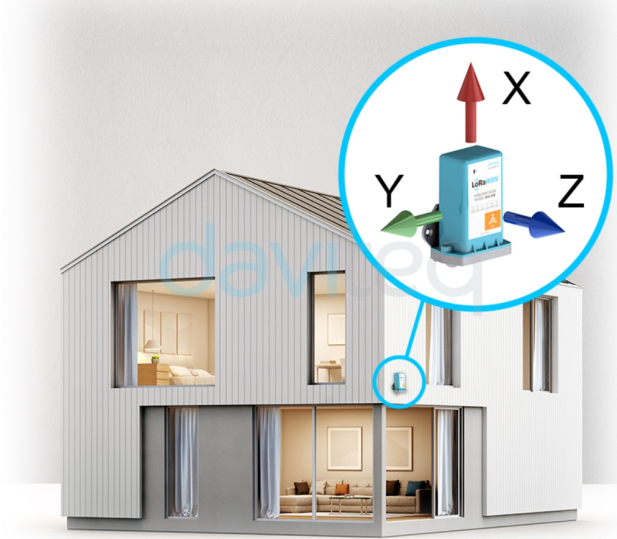
www.iot.daviteq.com

Created date: Jul-22-2024

Updated date: Aug-28-2024

2/5

AG-01 TILT SENSOR INSTALLED ON THE WALL



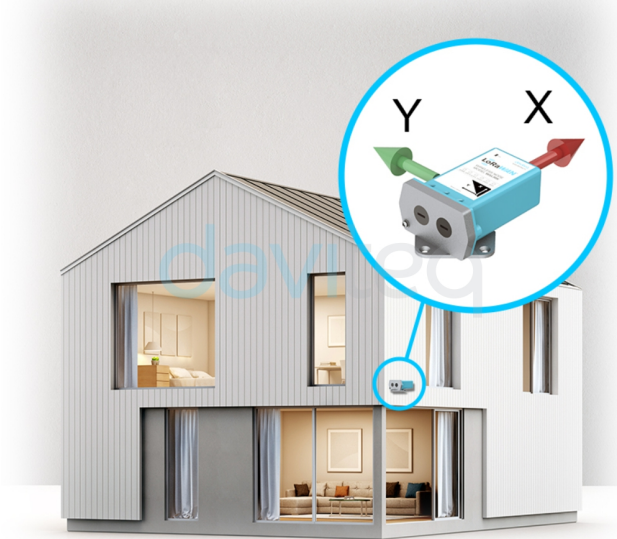
WSLRW-AG-H2.JPG

AG-01 TILT SENSOR INSTALLED ON THE TREE



WSLRW-AG-H3.JPG

AG-03 TILT SENSOR INSTALLED ON THE WALL



WSLRW-AG-H4.JPG

AG-03 TILT SENSOR INSTALLED ON THE TREE



WSLRW-AG-H5.JPG

WHAT'S IN THE PACKAGE?



WSLRW-AG-H6.JPG

WHAT'S IN THE PACKAGE?



WSLRW-AG-H9.JPG

DAVITEQ TECHNOLOGIES INC

📍 Ho Chi Minh City, VN | Koblenz, DE | Melbourne, AU | Zurich, CH

☎ +84.28.6268.2523 / 6268.2524

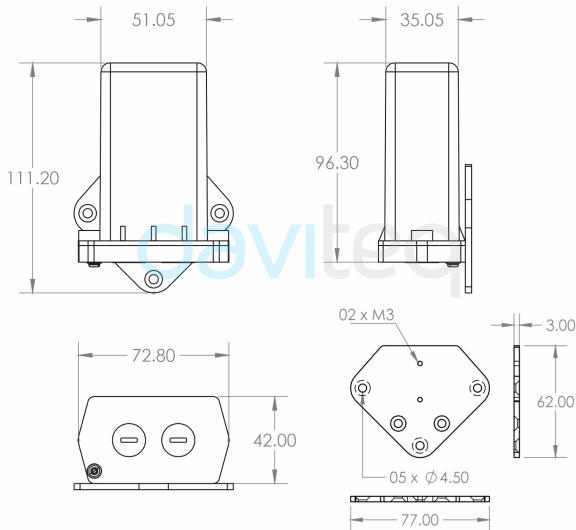
✉ info@daviteq.com

www.iot.daviteq.com

Created date: Jul-22-2024

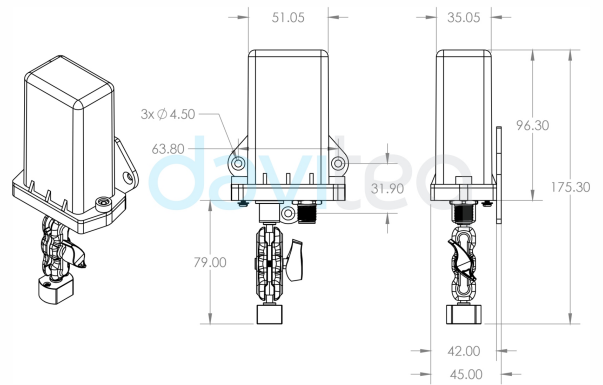
Updated date: Aug-28-2024

DIMENSION DRAWING OF WIRELESS SENSOR



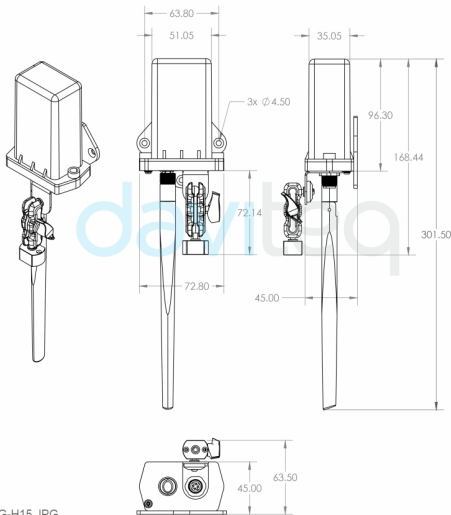
WSLRW-AG-H7.JPG

DIMENSION DRAWINGS FOR WIRELESS SENSOR WITH SOLAR BRACKET



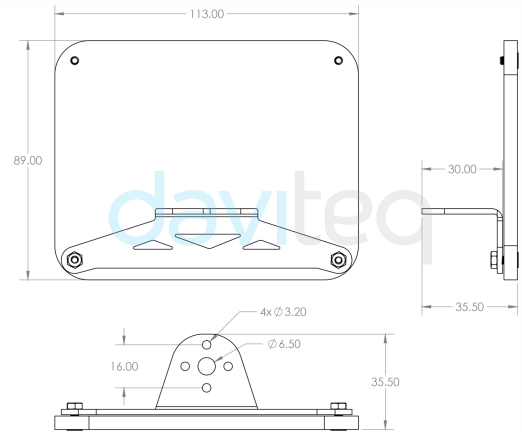
WSLRW-AG-H10.JPG

DRAWING FOR TILT SENSOR WITH EXTERNAL ANTENNA AND SOLAR BRACKET



WSLRW-AG-H15.JPG

DIMENSION DRAWINGS FOR SOLAR PANEL



WSLRW-AG-H11.JPG

RECOMMENDED BATTERIES FOR LoRaWAN SENSOR POWERED BY PRIMARY BATTERY

E91 AA Alkaline battery



-18 .. + 60 oC working temperature
10-year shelf life
3000 mAH Capacity
Price: 1X

L91 AA Lithium battery



-40 .. + 60 oC working temperature
20-year shelf life
3500 mAH Capacity
Price: 3.5X

WSLRW-AG-H10.JPG

RECOMMENDED BATTERIES FOR LoRaWAN SENSOR POWERED BY SOLAR PANEL

AA RH6 Rechargeable Battery



-20 .. +50°C working temperature
2000 mAH Capacity

AA NIMH Rechargeable Battery



-20 .. +50°C working temperature
2000 mAH Capacity

WSLRW-AG-H11.JPG

DAVITEQ TECHNOLOGIES INC

📍 Ho Chi Minh City, VN | Koblenz, DE | Melbourne, AU | Zurich, CH

☎ +84.28.6268.2523 / 6268.2524

✉ info@daviteq.com

www.iot.daviteq.com


Created date: Jul-22-2024


Updated date: Aug-28-2024


Ordering Information

MÃ HÀNG	MÔ TẢ
WSLRW-AG-01	Cảm biến không dây LoRaWAN đo góc nghiêng các trục XYZ, Ănten trong, độ phân giải 0.1°, pin Class AA 1.5VDC, IP68, 860-930 Mhz
WSLRW-AG-02	Cảm biến không dây LoRaWAN đo góc nghiêng các trục XYZ, Ănten trong, độ phân giải 0.01°, pin Class AA 1.5VDC, IP68, 860-930 Mhz

DAVITEQ TECHNOLOGIES INC

 Ho Chi Minh City, VN | Koblenz, DE | Melbourne, AU | Zurich, CH

 +84.28.6268.2523 / 6268.2524

 info@daviteq.com

www.iot.daviteq.com

Created date: Jul-22-2024

Updated date: Aug-28-2024

5/5