

Van điều khiển mini LoRaWAN



Smart Agriculture, Smart Building, Smart City, Smart Facility, Smart Farm, Smart Factory

SKU: WSLRW-BV

LoRaWAN Mini Control Valve WSLRW-BV

LoRaWAN



WSLRW-BV-H1.JPG

Safe Zone

Hazardous Zones

WSLRW-BV là Van điều khiển mini LoRaWAN, được tích hợp với thân van bi. Thiết kế tiêu thụ năng lượng cực thấp cho phép van hoạt động trong 5 năm với 2 pin (tùy cấu hình). Van sẽ truyền dữ liệu trong khoảng cách hàng km đến LoRaWAN Gateway, bất kỳ thương hiệu nào trên thị trường.

Van điều khiển mini LoRaWAN này là sự lựa chọn tốt nhất cho Hệ thống tưới tiêu cho Vườn, Trang trại thông minh hoặc Trang trại thủy canh. Thiết bị có thể được sử dụng cho bộ điều khiển lưu lượng trong HVAC hoặc bất kỳ đường cấp nước nào trong Cơ sở hoặc Tòa nhà.

Applications

Tưới tiêu thông minh, Hệ thống cấp nước, Kiểm soát mực nước, Kiểm soát mức dầu

Notes For Applications

- Flow Characteristic: Understand the desired flow characteristic
- Valve Size: Choose size based on the flow rate and pipe diameter.
- Noise and Cavitation: Evaluate the potential for noise and cavitation.
- Body and Trim Materials: Consider the fluid properties
- Actuator Type and Size: Ensure the actuator can handle the required force and speed.
- Dynamic Response: Assess how quickly the valve responds to changes in the control signal.

✓ Giao tiếp LoRaWAN

Chuẩn giao tiếp LoRaWAN cho phép cảm biến kết nối với bất kỳ LoRaWAN Gateway nào trên thị trường.

✓ Pin 5 năm

Công nghệ cảm biến năng lượng cực thấp của Daviteq cùng smart firmware cho phép van có thể hoạt động lên đến 05 năm với 02 pin.

✓ Điều khiển từ xa thông qua class A hoặc C

Điều khiển từ xa thông qua lệnh Downlink ở chế độ Class A hoặc Class C

✓ Chẩn đoán tình trạng van

Phát hiện sự cố van, tắc nghẽn...

Garden Irrigation



WSLRW-BV-H2.JPG

DAVITEQ TECHNOLOGIES INC

Ho Chi Minh City, VN | Koblenz, DE | Melbourne, AU | Zurich, CH

+84.28.6268.2523 / 6268.2524

info@daviteq.com

www.iot.daviteq.com

Created date: Jul-22-2024

Updated date: Aug-28-2024

1/5

Specification

Thân van	Van bi, thiết kế mô-men xoắn thấp
Vật liệu thân van	Đồng thau (tiêu chuẩn), 304SS, 316SS
Sealing	EPDM (tiêu chuẩn), NBR, Cao su silicon
Seat	PTFE
Bi	304SS (tiêu chuẩn), 316SS
Kích thước	DN8, DN15, DN20, DN25
Chuẩn kết nối quá trình	BSPP ren cái
Cáp	Cáp kết nối M12 đúc 2m
Nhiệt độ làm việc	0~100oC
Áp suất làm việc	-1~10 barg
Chế độ điều khiển van bằng tay	Có
Cấp bảo vệ vỏ van	IP5
Chức năng điều khiển	Bật-Tắt theo lịch trình
Chẩn đoán van	Có, để phát hiện tắc nghẽn, thời gian đóng hoặc mở lâu hơn, hỏng van
GIAO TIẾP	undefined
Hệ số SF	SF7~SF12
Ăng-ten	Ăng-ten trong 2 dbi
Nguồn điện	Pin cỡ D 3.6VDC x 02 (không bao gồm pin)
Tần số và công suất RF	860~930MHz, 14~20 dBm, có thể cấu hình cho các vùng: EU868, IN865, RU864, KR920, AS923, AU915, US915
Giao thức	LoRaWAN Class A hoặc Class C V1.0.3
Chế độ gửi dữ liệu	Theo chu kỳ, khi xảy ra báo động và kích hoạt thủ công nam châm
Chức năng báo động	Có
Điều khiển từ xa thông qua Downlink	Chế độ Class A hoặc Class C
Mô-đun RF Tương thích	ETSI EN 300 220, EN 303 204 (Châu Âu) FCC CFR47 Part15 (Hoa Kỳ), ARIB STD-T108 (Nhật Bản)
Chứng nhận Việt Nam	
Nhiệt độ làm việc môi trường	-40~85oC
Kích thước của Mô-đun không dây	92x57x120 mm đối với phần cứng phiên bản 1 và 130 x 61 x 117 mm đối với phần cứng phiên bản 2
Khối lượng tịnh của Mô-đun không dây	310g (không tính pin)
Vỏ của mô-đun không dây	Nhựa kỹ thuật, IP67
Gắn mô-đun không dây	Treo tường

DAVITEQ TECHNOLOGIES INC

📍 Ho Chi Minh City, VN | Koblenz, DE | Melbourne, AU | Zurich, CH

☎ +84.28.6268.2523 / 6268.2524

✉ info@daviteq.com

www.iot.daviteq.com

Created date: Jul-22-2024

Updated date: Aug-28-2024

2/5

Farm Irrigation



WSLRW-BV-H3.JPG

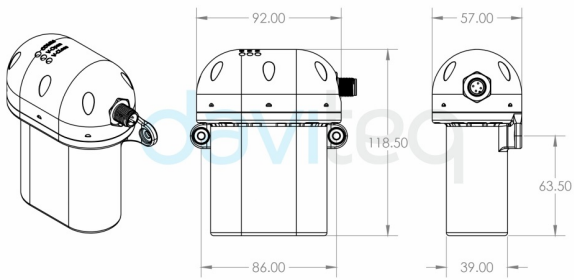
LoRaWAN NETWORK



WSLRW-BV-H4.JPG

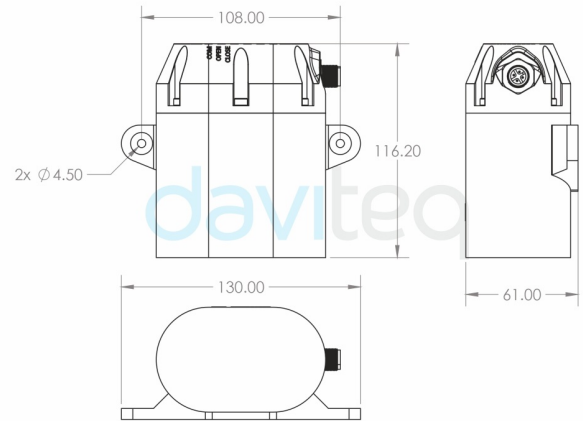
- This wireless network can connect any kind wireless sensors:*
- * RELAY OUTPUTS FOR VALVE/PUMP CONTROLS;
 - * AIR HUMIDITY/TEMPERATURE SENSOR;
 - * CO2 SENSOR;
 - * AMBIENT LIGHT SENSOR;
 - * ...ETC

DIMENSION DRAWING OF WIRELESS NODE FOR HARDWARE VERSION 01



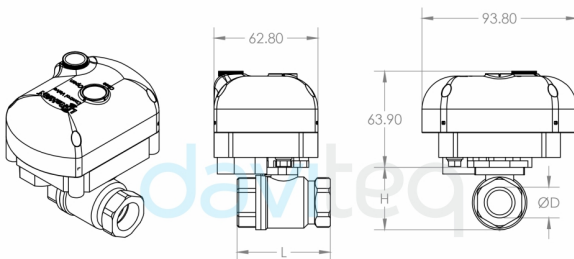
WSLRW-BV-H5.JPG

DIMENSION DRAWING OF WIRELESS NODE FOR HARDWARE VERSION 02



WSLRW-BV-H5.JPG

DIMENSION DRAWING OF CONTROL VALVE



Size	D(mm)	L(mm)	H(mm)
DN8	8	46	31
DN15	15	57	38
DN20	20	71	45
DN25	23.5	72	49

WSLRW-BV-H6.JPG

RECOMMENDED BATTERIES FOR WIRELESS NODE

LS 33600 Lithium battery



-60°C..+85°C working temperature

Low self-discharge rate

17.0 Ah Capacity

WSLRW-BV-H7.JPG

DAVITEQ TECHNOLOGIES INC

📍 Ho Chi Minh City, VN | Koblenz, DE | Melbourne, AU | Zurich, CH

☎ +84.28.6268.2523 / 6268.2524

✉ info@daviteq.com

www.iot.daviteq.com

Created date: Jul-22-2024

Updated date: Aug-28-2024

RECOMMENDED BATTERIES

E91 AA Alkaline battery



L91 AA Lithium battery



-18 .. + 60 oC working temperature

10-year shelf life

3000 mAh Capacity

Price: 1X

-40 .. + 60 oC working temperature

20-year shelf life

3500 mAh Capacity

Price: 3.5X

WSNB-SMT-H9.JPG

DAVITEQ TECHNOLOGIES INC

Ho Chi Minh City, VN | Koblenz, DE | Melbourne, AU | Zurich, CH

+84.28.6268.2523 / 6268.2524

info@daviteq.com

www.iot.daviteq.com


Created date: Jul-22-2024


Updated date: Aug-28-2024


Ordering Information

MÃ HÀNG	MÔ TẢ
WSLRW-BV-BR-08	Van điều khiển mini LoRaWAN, Ăng-ten trong, Thân đồng thau DN8, Bi van 304SS, đế van PTFE, vật liệu làm kín EPDM, Thiết kế pin cỡ D, 860~930 MHz
WSLRW-BV-BR-15	Van điều khiển mini LoRaWAN, Ăng-ten trong, Thân đồng thau DN15, Bi van 304SS, đế van PTFE, vật liệu làm kín EPDM, Thiết kế pin cỡ D, 860~930 MHz
WSLRW-BV-BR-20	Van điều khiển mini LoRaWAN, Ăng-ten trong, Thân đồng thau DN20, Bi van 304SS, đế van PTFE, vật liệu làm kín EPDM, Thiết kế pin cỡ D, 860~930 MHz
WSLRW-BV-BR-25	Van điều khiển mini LoRaWAN, Ăng-ten trong, Thân đồng thau DN25, Bi van 304SS, đế van PTFE, vật liệu làm kín EPDM, Thiết kế pin cỡ D, 860~930 MHz

DAVITEQ TECHNOLOGIES INC

 Ho Chi Minh City, VN | Koblenz, DE | Melbourne, AU | Zurich, CH

 +84.28.6268.2523 / 6268.2524

 info@daviteq.com

www.iot.daviteq.com

Created date: Jul-22-2024

Updated date: Aug-28-2024

5/5