

Cảm biến LoRaWAN Ngõ vào số



Smart Agriculture, Smart Building, Smart City, Smart Facility, Smart Farm, Smart Factory

SKU: WSLRW-DI

LoRaWAN NODE WITH DIGITAL INPUTS WSLRW-DI

LoRaWAN



WSLRW-DI-H1.JPG

Safe Zone

Hazardous Zones

WSLRW-DI là bộ LoRaWAN có Ngõ vào số để phát hiện trạng thái logic 0/1 HOẶC đếm xung từ đồng hồ nước, đồng hồ đo gas, đồng hồ đo điện, cảm biến tiệm cận, công tắc giới hạn, đầu ra máy, công tắc áp suất... Thiết kế và công suất tiêu thụ cực thấp cùng với firmware thông minh cho phép cảm biến chạy trên pin 2 x AA 1,5V trong 10 năm với tần suất gửi 1 dữ liệu/ngày. Thiết bị có thể hỗ trợ tất cả các vùng tần số LoRaWAN trên toàn thế giới. Cảm biến sẽ truyền dữ liệu trong khoảng cách km đến LoRaWAN Gateway của bất kỳ thương hiệu nào trên thị trường.

Applications

Đọc đồng hồ điện, đọc đồng hồ gas, đọc đồng hồ nước, giám sát sản xuất, giám sát cơ sở hạ tầng, giám sát lũ lụt, giám sát mức, giám sát sức khỏe máy móc, giám sát an toàn

Notes For Applications

- Accept the dry-contact output or voltage output with a max of 3.3V;
- Consider the shortest signal cable to avoid noise, especially for high-speed pulse applications;
- Recommend using the shielded cable with twisted pairs;
- Take note of the signal's duty cycle to meet this device's requirement.

✓ Giao tiếp LoRaWAN

Chuẩn giao tiếp LoRaWAN cho phép cảm biến kết nối với bất kỳ LoRaWAN Gateway nào trên thị trường.

✓ Phát hiện logic 0/1 hoặc đếm xung

Một thiết bị cho nhiều ứng dụng

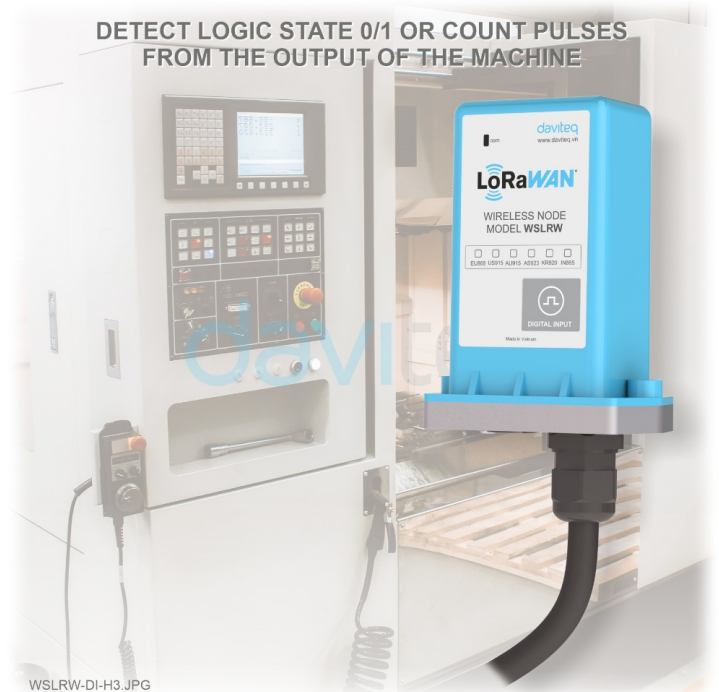
✓ Pin hoạt động 10 năm

Công nghệ cảm biến năng lượng cực thấp của Daviteq cùng firmware thông minh cho phép cảm biến có thể hoạt động lên đến 10 năm với 02 pin AA.

✓ IP 68 Lắp đặt ngoài trời

Cho cả ứng dụng trong nhà và ngoài trời

DETECT LOGIC STATE 0/1 OR COUNT PULSES FROM THE OUTPUT OF THE MACHINE



WSLRW-DI-H3.JPG

DAVITEQ TECHNOLOGIES INC

Ho Chi Minh City, VN | Koblenz, DE | Melbourne, AU | Zurich, CH

+84.28.6268.2523 / 6268.2524

info@daviteq.com

www.iot.daviteq.com

Created date: Jul-22-2024


Updated date: Aug-28-2024


1/4


Specification

Ngõ vào số	2 kênh tiếp điểm khô hoặc điện áp thấp (3,3V)
Hoạt động	Phát hiện trạng thái hoặc Đếm xung (tối đa 1 kHz)
PHIÊN BẢN	DI-12 (Ngõ vào số tốc độ thấp)
Đầu vào	2-Ngõ vào số với đầu vào tiếp điểm khô hoặc điện áp (tối đa 3,3VDC)
Chức năng	Phát hiện trạng thái đóng mở hoặc đếm xung Phát hiện logic: 2 kênh, Thời gian tối thiểu được khuyến nghị giữa 02 trạng thái là 5 giây. Đếm xung: chỉ 1 kênh, tần số tối đa 2Hz, độ rộng xung tối thiểu (thấp hoặc cao) là 200mS, bộ đếm là loại 32 bit.
PHIÊN BẢN	DI-12H (Ngõ vào số tốc độ cao)
Đầu vào	2-Ngõ vào số với đầu vào tiếp điểm khô hoặc điện áp (tối đa 3,3VDC)
Chức năng	Phát hiện trạng thái đóng mở hoặc đếm xung Phát hiện logic: 2 kênh, Thời gian tối thiểu được khuyến nghị giữa 02 trạng thái là 5 giây. Đếm xung: 2 kênh, tần số tối đa 1kHz, độ rộng xung tối thiểu (thấp hoặc cao) là 200μS, bộ đếm là loại 32 bit.
GIAO TIẾP	undefined
Hệ số SF	SF7~SF12
Ăng-ten	Ăng-ten trong 2.0 dBi
Kết nối điện	Cáp có vỏ bọc chống nhiễu 2m với PG9 Cable gland
Nguồn điện	Pin 02 x 1.5VDC AA (không bao gồm pin)
Tần số và công suất RF	860~930MHz, 14~20 dBm, có thể cấu hình cho các vùng: EU868, IN865, RU864, KR920, AS923, AU915, US915
Giao thức	LoRaWAN Class A V1.0.3
Chế độ gửi dữ liệu	Theo chu kỳ, khi xảy ra báo động và kích hoạt thủ công bằng khóa nam châm
Mô-đun RF Tương thích	ETSI EN 300 220, EN 303 204 (Châu Âu) FCC CFR47 Part15 (Hoa Kỳ), ARIB STD-T108 (Nhật Bản)
Nhiệt độ làm việc	-40~60oC (với pin AA L91 Energizer®)
Kích thước	H106xW73xD42
Khối lượng tịnh	190g
Vỏ	Nhôm + nhựa Polycarbonate, IP68

DAVITEQ TECHNOLOGIES INC

 Ho Chi Minh City, VN | Koblenz, DE | Melbourne, AU | Zurich, CH

 +84.28.6268.2523 / 6268.2524

 info@daviteq.com

www.iot.daviteq.com

Created date: Jul-22-2024

Updated date: Aug-28-2024

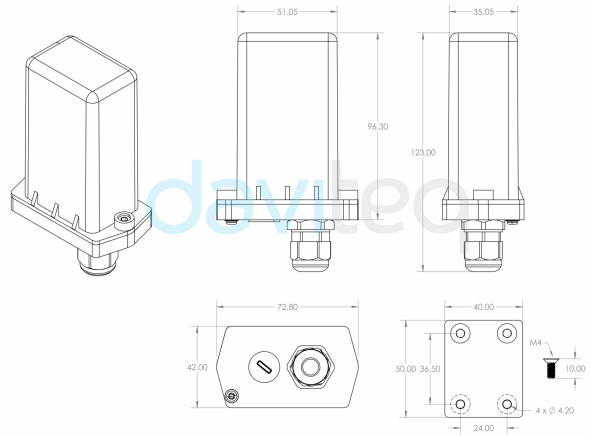
2/4

LoRaWAN NETWORK



WSLRW-AG-H5.JPG

DIMENSION DRAWING OF SENSOR NODE
(Unit: mm)



WSLRW-DI-H2.JPG

RECOMMENDED BATTERIES FOR LoRaWAN SENSOR

E91 AA Alkaline battery



-18 .. + 60 oC working temperature
10-year shelf life
3000 mAh Capacity
Price: 1X

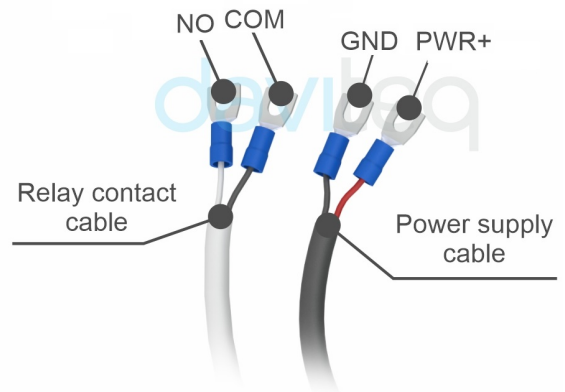
L91 AA Lithium battery



-40 .. + 60 oC working temperature
20-year shelf life
3500 mAh Capacity
Price: 3.5X

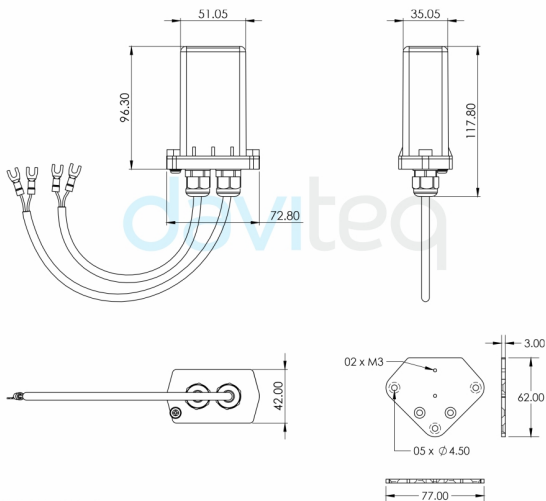
WSLRW-AG-H8.JPG

WIRINGS



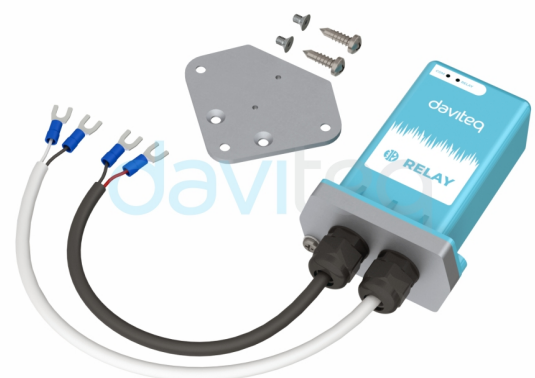
WSLRW-RL-H5.JPG

DIMENSION DRAWING OF WIRELESS NODE
(Unit: mm)



WSLRW-RL-H7.JPG

PRODUCT PACKAGE




WSLRW-RL-H8.JPG


DAVITEQ TECHNOLOGIES INC

Ordering Information

MÃ HÀNG	MÔ TẢ
WSLRW-DI-12	Cảm biến LoRaWAN Ngõ vào số, 2 kênh, cấp bảo vệ chống nhiễu dài 2m với PG9 Cable gland, Ăng-ten trong, loại pin AA 1.5VDC, IP68.
WSLRW-DI-12H	Cảm biến LoRaWAN Ngõ vào số, 2 kênh tốc độ cao, cấp bảo vệ chống nhiễu dài 2m với PG9 Cable gland, Ăng-ten trong, loại pin AA 1.5VDC, IP68.

DAVITEQ TECHNOLOGIES INC

 Ho Chi Minh City, VN | Koblenz, DE | Melbourne, AU | Zurich, CH

 +84.28.6268.2523 / 6268.2524

 info@daviteq.com

www.iot.daviteq.com

Created date: Jul-22-2024

Updated date: Aug-28-2024

4/4