

Cảm biến LoRaWAN đo khí các loại WSLRW-G4



Smart Agriculture, Smart Building, Smart City, Smart Facility, Smart Factory, Smart Farm, Smart Healthcare, Smart Retail, Smart Transportation

SKU: WSLRW-G4

LoRaWAN GAS SENSOR
WSLRW-G4

LoRaWAN



WSLRW-G4-H1.JPG

✓ Kết nối không dây LoRaWAN

Sử dụng công nghệ không dây chuẩn LoRaWAN dễ dàng kết nối với bất kỳ bộ LoRaWAN Gateway trên thị trường

✓ 5 năm mới thay pin

Công nghệ đo lường & truyền không dây với năng lượng cực thấp. Hoạt động chỉ với 2 viên pin AA

✓ Độ chính xác cao và ổn định

Cảm biến với công nghệ đo khí kiểu điện hóa tiên tiến với phần mềm thông minh mang lại độ chính xác cao và ổn định

✓ Đa dạng chủng Loại cảm biến

Cho phép chọn lựa CO, NO, NO2, H2S, NH3, O2, O3, SO2, Cl2, HCHO...

○ Safe Zone

○ Hazardous Zones

WSLRW-G4 là dòng cảm biến LoRaWAN đo khí kiểu điện hóa có độ nhạy cao. Cho phép chọn lựa các loại khí khác nhau như CO, NO, NO2, H2S, NH3, O2, O3, SO2, Cl2, HCHO... Với thiết kế tiêu thụ năng lượng cực thấp và phần mềm thông minh cho phép cảm biến có thể hoạt động từ 2-5 năm chỉ với 2 viên pin AA (tùy vào cấu hình). Cảm biến sẽ truyền dữ liệu hàng kilo mét đến bất kỳ LoRaWAN gateway hiện có trên thị trường.

Ứng dụng điển hình: Giám sát rò rỉ khí độc hại, giám sát môi trường bên trong toà nhà, trạm bơm, hệ thống xử lý nước thải, hệ thống HVAC...

Applications

Giám sát chất lượng không khí xung quanh, Giám sát chất lượng không khí trong nhà, Phân tích khí gas, Giám sát kho bãi, Phát hiện rò rỉ gas

Notes For Applications

- Select the suitable sensor range to get highest accuracy v.s sensor life.
- Have life time is 1-2 years, depends on sensor type and actual operating conditions;
- Need to be calibrated regularly (6-12 months), depends on actual operating conditions;
- Check carefully the working temperature and humidity of the application;
- Use the Rain-guard of Splash-guard for outdoor installation or where

LoRaWAN GAS SENSOR
WSLRW-G4

LoRaWAN



WSLRW-G4-H2.JPG

DAVITEQ TECHNOLOGIES INC

Ho Chi Minh City, VN | Koblenz, DE | Melbourne, AU | Zurich, CH

+84.28.6268.2523 / 6268.2524

info@daviteq.com

www.iot.daviteq.com

Created date: Jul-22-2024


Updated date: Aug-28-2024


1/4


Specification

THÔNG SỐ CẢM BIẾN	undefined
Loại cảm biến khí và thông số	Danh sách cảm biến khí tương thích
Vật liệu vỏ cảm biến / Rating	Vỏ cảm biến SS316/SS304 với bộ lọc lọc tinh 20um bằng 316SS / sử dụng trong nhà (trang bị phụ kiện che mưa/tuyết để sử dụng ngoài trời)
THÔNG SỐ BỘ PHÁT LoRaWAN	undefined
Tốc độ truyền data không dây	250bps .. 5470bps với Ăng ten trong 2.67 dbi
Pin	02 x AA size 1.5VDC, pin không đi kèm
Dãy tần và công suất phát	860..930Mhz, +14 .. +20 dBm, cấu hình cho vùng: EU868, IN865, RU864, KR920, AS923, AU915, US915
Giao thức	Chuẩn LoRaWAN, class A
Cấu hình	Bảng Downlink hoặc cáp cấu hình (phần mềm đi kèm miễn phí)
Chế độ gửi dữ liệu	Theo định kỳ và khi xảy ra báo động
Tương thích tiêu chuẩn RF trên Thế giới	Mô đun RF tương thích ETSI EN 300 220, EN 303 204 (Europe) FCC CFR47 Part15 (US), ARIB STD-T108 (Japan)
Nhiệt độ làm việc bo mạch điện tử	-40oC..+60oC (đã lắp pin AA L91 Energizer)
Vỏ	Nhôm + nhựa Poly-carbonate cao cấp, cấp bảo vệ IP67
KT sản phẩm / KT tịnh	H180xW73xD42 / < 400 grams

DAVITEQ TECHNOLOGIES INC

 Ho Chi Minh City, VN | Koblenz, DE | Melbourne, AU | Zurich, CH

 +84.28.6268.2523 / 6268.2524

 info@daviteq.com

www.iot.daviteq.com

Created date: Jul-22-2024

Updated date: Aug-28-2024

2/4

Detect Gas in Process Plant



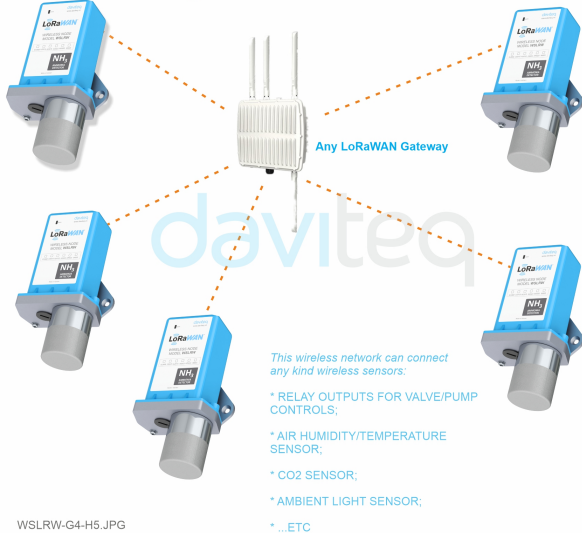
WSLRW-G4-H3.JPG

GAS SENSOR WITH RAIN GUARD FOR OUTDOOR INSTALLATION



WSLRW-G4-H4.JPG

LoRaWAN NETWORK



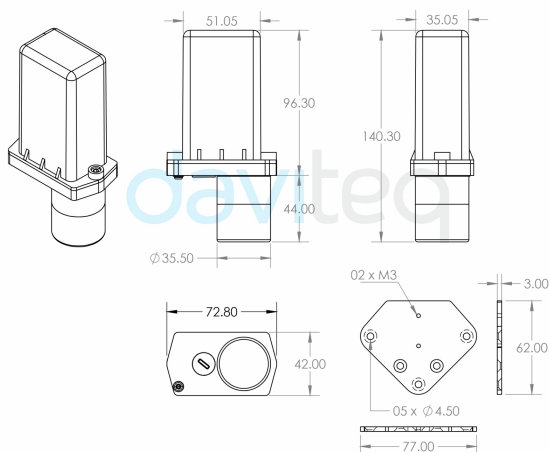
WSLRW-G4-H5.JPG

WHAT'S IN THE PACKAGE?



WSLRW-G4-H6.JPG

DIMENSION DRAWING OF WIRELESS SENSOR (Unit: mm)



WSLRW-G4-H7.JPG

RECOMMENDED BATTERIES FOR LoRaWAN SENSOR

E91 AA Alkaline battery

L91 AA Lithium battery



-18 .. + 60 oC working temperature

-40 .. + 60 oC working temperature

10-year shelf life

20-year shelf life

3000 mAh Capacity

3500 mAh Capacity

Price: 1X

Price: 3.5X

WSLRW-G4-H8.JPG

DAVITEQ TECHNOLOGIES INC

Ho Chi Minh City, VN | Koblenz, DE | Melbourne, AU | Zurich, CH

+84.28.6268.2523 / 6268.2524

info@daviteq.com

www.iot.daviteq.com

Created date: Jul-22-2024


Updated date: Aug-28-2024

Ordering Information

MÃ HÀNG	MÔ TẢ
WSLRW-G4-CO-200-01	Cảm biến đo khí LoRaWAN cho ứng dụng công nghiệp, Khí Carbon Monoxide CO, 0-50PPM
WSLRW-G4-H2S-50-01	Cảm biến đo khí LoRaWAN cho ứng dụng công nghiệp, Khí Hidrô Sunfit H2S, 0-50PPM
WSLRW-G4-NH3-100-01	Cảm biến đo khí LoRaWAN cho ứng dụng công nghiệp, Khí Ammôniac NH3, 0-100PPM
WSLRW-G4-Cl2-20-01	Cảm biến đo khí LoRaWAN cho ứng dụng công nghiệp, Khí Clo Cl2, 0-20PPM
Phụ kiện và Tùy chọn	
ACC-G4-RAINGUARD-01	Bộ che mưa cho cảm biến khí loại G4
CALGAS-CL2-02	Dịch vụ hiệu chuẩn 2 điểm Khí Clo Cl2
CALGAS-CO-02	Dịch vụ hiệu chuẩn 2 điểm Khí Carbon Monoxide CO
CALGAS-H2S-02	Dịch vụ hiệu chuẩn 2 điểm khí Khí Hidrô Sunfit H2S
CALGAS-NH3-02	Dịch vụ hiệu chuẩn 2 điểm Khí Ammôniac NH3

DAVITEQ TECHNOLOGIES INC

 Ho Chi Minh City, VN | Koblenz, DE | Melbourne, AU | Zurich, CH

 +84.28.6268.2523 / 6268.2524

 info@daviteq.com

www.iot.daviteq.com

Created date: Jul-22-2024

Updated date: Aug-28-2024

4/4