

# Cảm biến LoRaWAN đo khí NH<sub>3</sub> và H<sub>2</sub>S trong nhà vệ sinh



Smart Building, Smart City, Smart Facility, Smart Factory, Smart Healthcare, Smart Retail, Smart Transportation

SKU: WSLRW-G4F-NH3

## LoRaWAN AMMONIA TOILET SENSOR WSLRW-G4F-NH3

LoRaWAN



WSLRW-G4F-NH3-H1.JPG

Safe Zone

Hazardous Zones

WSLRW-G4F-NH3 là cảm biến LoRaWAN được tích hợp cảm biến khí để đo nồng độ khí Amoniac NH<sub>3</sub> và H<sub>2</sub>S để giúp cấp báo vệ mùi hôi trong Nhà vệ sinh. Với thiết kế đặc biệt giúp tăng độ nhạy của cảm biến, mặc dù lắp trên trần ở khoảng cách tới 2.6m. Cảm biến có thiết kế siêu tiết kiệm điện và phần mềm thông minh cho phép cảm biến chạy trên 2 x pin AA 1.5VDC trong 2-5 năm với 15 phút cập nhật. Cảm biến hỗ trợ tất cả các băng tần LoRaWAN trên toàn Thế giới. Ứng dụng điển hình: Giám sát mùi hôi trong nhà vệ sinh tư nhân hoặc công cộng giúp điều phối nhân lực vệ sinh tối ưu.

### Applications

Giám sát chất lượng không khí trong nhà, Phân tích khí gas, Giám sát kho bãi, Giám sát mùi

### Notes For Applications

- Select the suitable sensor range to get highest accuracy v.s sensor life. Please consult our engineers;
- Electro-chemical sensors have life time is 1-2 years, depends on sensor type and actual operating conditions;
- Electro-chemical sensors need to be calibrated regularly (6-12 months), depends on actual operating conditions;
- Check carefully the working temperature and humidity of the application;

### ✓ Độ nhạy cao

Thiết kế đặc biệt cho phép tăng độ nhạy của cảm biến, mặc dù cảm biến lắp trên trần cao.

### ✓ Chống phá hoại

Cho phép lắp cảm biến trên trần cao hoặc trên tường để hạn chế can thiệp.

### ✓ Tương thích chuẩn LoRaWAN

LoRaWAN Class A, V1.0.3, hỗ trợ tất cả các băng tần

### ✓ Siêu tiết kiệm điện

Sử dụng pin AA trong nhiều năm mà không cần cấp nguồn điện ngoài.



WSLRW-G4F-NH3-H2.JPG

## DAVITEQ TECHNOLOGIES INC

Ho Chi Minh City, VN | Koblenz, DE | Melbourne, AU | Zurich, CH

+84.28.6268.2523 / 6268.2524

info@daviteq.com

www.iot.daviteq.com

Created date: Jul-22-2024

Updated date: Aug-28-2024

1/4

## Specification

Cảm biến	Cảm biến công nghệ điện hoá độ nhạy cao, tích hợp cơ chế lấy mẫu tự động
Dãy đo NH3	0..100 ppm (hoặc tương đương 0..285.7 ppm H2S)
Giới hạn chịu đựng NH3 của cảm biến	200 ppm
Độ lặp lại / Độ phân giải / Độ ổn định trên tháng	< 3% giá trị đọc / 0.1 ppm / < 1% giá trị đọc/tháng
Độ ổn định điểm không	+/- 0.3 ppm
Áp suất môi trường	101.3 Kpa +/- 10%
Tuổi thọ cảm biến	2 năm, trong không khí sạch
Nhiệt độ làm việc	-10 .. + 50°C
Độ ẩm làm việc	15 .. 90% RH
<b>THÔNG SỐ BỘ PHÁT LoRaWAN</b>	
Hệ số SP	SF7..SF12, Ảng ten trong 2.67 dbi
Pin	02 x AA size 1.5VDC, pin không đi kèm
Dãy tần và công suất phát	860..930Mhz, +14 .. +20 dBm, cấu hình cho vùng: EU868, IN865, RU864, KR920, AS923, AU915, US915
Giao thức	Chuẩn LoRaWAN, class A
Cấu hình	Bảng Downlink hoặc cáp cấu hình (phần mềm đi kèm miễn phí)
Chế độ gửi dữ liệu	Theo định kỳ và khi xảy ra báo động
Tương thích tiêu chuẩn RF trên Thế giới	Mô đun RF tương thích ETSI EN 300 220, EN 303 204 (Europe) FCC CFR47 Part15 (US), ARIB STD-T108 (Japan)
Nhiệt độ làm việc bo mạch điện tử	-40oC..+60oC (đã lắp pin AA L91 Energizer)
Vỏ/cấp bảo vệ	ABS, sử dụng trong nhà, không phun nước trực tiếp vào thiết bị
Kích thước/Trọng lượng	Đường kính 95mm x Cao 40mm / < 250 gam

### DAVITEQ TECHNOLOGIES INC

📍 Ho Chi Minh City, VN | Koblenz, DE | Melbourne, AU | Zurich, CH

☎ +84.28.6268.2523 / 6268.2524

✉ info@daviteq.com

www.iot.daviteq.com

Created date: Jul-22-2024

Updated date: Aug-28-2024

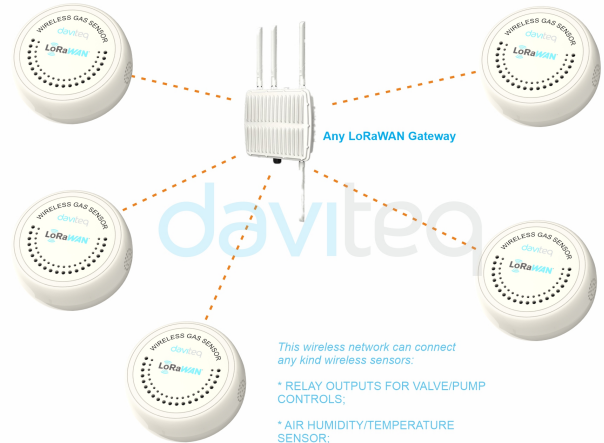
2/4

INTERFERENCE GASES

Interfering Gas	Concentration [ppm]	Reading [ppm]
Cl <sub>2</sub>	20	-55
CO	300	0
CO <sub>2</sub>	20000	0
H <sub>2</sub>	200	0
H <sub>2</sub> S	20	7
NO	20	-1
NO <sub>2</sub>	20	-20
SiH <sub>4</sub>	10	0
SO <sub>2</sub>	20	-7

WSLRW-G4F-NH3-H3.JPG

LoRaWAN NETWORK

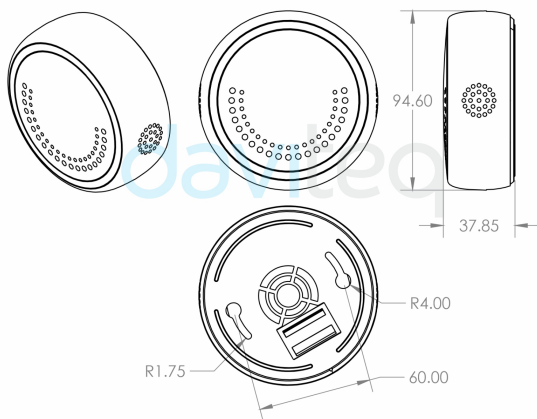


This wireless network can connect any kind wireless sensors:

- \* RELAY OUTPUTS FOR VALVE/PUMP CONTROLS;
- \* AIR HUMIDITY/TEMPERATURE SENSOR;
- \* CO2 SENSOR;
- \* AMBIENT LIGHT SENSOR;
- \* ...ETC

WSLRW-G4F-NH3-H4.JPG

DIMENSION DRAWING OF WIRELESS SENSOR (Unit: mm)



WSLRW-G4F-NH3-H5.JPG

RECOMMENDED BATTERIES FOR LoRaWAN SENSOR

E91 AA Alkaline battery



- 18 .. + 60 oC working temperature
- 10-year shelf life
- 3000 mAh Capacity
- Price: 1X

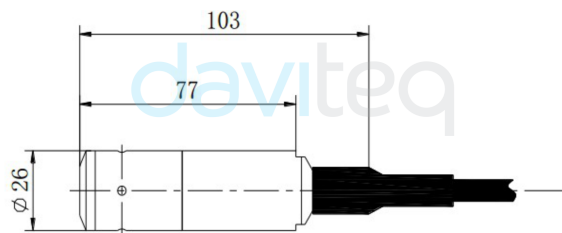
L91 AA Lithium battery



- 40 .. + 60 oC working temperature
- 20-year shelf life
- 3500 mAh Capacity
- Price: 3.5X

WSLRW-G4F-NH3-H6.JPG

DIMENSION DRAWINGS



LEET-M-H7.PNG

WIRING

FLYING LEADS

Wire color	Connection
Black	+V
Red	0V/+OUT

M12-F CONNECTOR



- 1 - PWR+
- 4 - OUT

LEET-M-H8.PNG

DAVITEQ TECHNOLOGIES INC


## Ordering Information


WSLRW-G4F-NH3-100-01

CẢM BIẾN LORAWAN ĐO KHÍ AMMONIAC VÀ H2S CHO TOILET, 0-100PPM, LẮP TRẦN, PIN AA

undefined

### DAVITEQ TECHNOLOGIES INC

 Ho Chi Minh City, VN | Koblenz, DE | Melbourne, AU | Zurich, CH

 +84.28.6268.2523 / 6268.2524

 info@daviteq.com

[www.iot.daviteq.com](http://www.iot.daviteq.com)

Created date: Jul-22-2024

Updated date: Aug-28-2024

4/4