

# Cảm biến LoRaWAN đo khí với còi báo động cho an toàn công nghiệp



Smart Building, Smart Facility, Smart Factory, Smart Transportation

SKU: WSLRW-GCB

## LoRaWAN GAS SENSOR WITH SIREN WSLRW-GCB

LoRaWAN



WSLRW-GCB-H1.JPG

### Chuẩn giao tiếp LoRaWAN

Tiêu chuẩn giao tiếp LoRaWAN cho phép cảm biến kết nối với bất kỳ Gateway LoRaWAN nào trên thị trường

### Pin hoạt động 5 đến 10 năm

Với thiết kế siêu tiết kiệm năng lượng và firmware thông minh, cảm biến có thể hoạt động trên một viên pin duy nhất từ 5-10 năm

### Độ chính xác cao và Ổn định

Công nghệ cảm biến khí loại Điện hóa tiên tiến và Hồng ngoại không phân tán (NDIR) để cung cấp độ chính xác cao và độ lưỡng ổn định.

### Báo động tại chỗ

Báo động cục bộ bằng còi và đèn, cùng với chức năng xác nhận báo động cục bộ.

Safe Zone

Hazardous Zones

WSLRW-GCB là cảm biến LoRaWAN được thiết kế để đo nồng độ khí dễ cháy hoặc độc hại. Nó sử dụng công nghệ cảm biến khí hiệu suất cao và tiết kiệm năng lượng để phát hiện chính xác nồng độ khí cụ thể trong không khí. Ngoài ra, cảm biến còn tích hợp còi báo động để thông báo và nút bấm xác nhận tại chỗ. Thiết kế tiết kiệm năng lượng cực thấp và firmware thông minh giúp cảm biến hoạt động bằng một viên pin duy nhất từ 5 đến 10 năm. Cảm biến hỗ trợ tất cả các kế hoạch tần số LoRaWAN, cho phép sử dụng toàn cầu. Cảm biến này lý tưởng cho việc giám sát nồng độ khí trong các tòa nhà công nghiệp hoặc thương mại như bếp, ga-ra đậu xe, phòng lò hơi, phòng thí nghiệm, tầng hầm, phòng HVAC, phòng tiện ích, không gian làm việc công nghiệp, ...

### Applications

Giám sát chất lượng không khí trong nhà, Phân tích khí gas, Giám sát kho bãi, Phát hiện rò rỉ gas

### Notes For Applications

- Select the suitable sensor range to get highest accuracy v.s sensor life. Please consult our engineers;
- Life time are 1-2 years for Electro-chemical sensors and >7 years for NDIR sensors, depends on sensor type and actual operating conditions;
- Calibration cycle are 6-12 months for Electro-chemical sensors and about 30 months for NDIR sensor, depends on actual operating conditions;
- Check carefully the working temperature and humidity of the

LoRaWAN NETWORK



WSLRW-GCB-H5.JPG

## DAVITEQ TECHNOLOGIES INC

Hồ Chí Minh City, VN | Koblenz, DE | Melbourne, AU | Zurich, CH

+84.28.6268.2523 / 6268.2524

info@daviteq.com

www.iot.daviteq.com

Created date: Aug-12-2024


Updated date: Aug-28-2024


1/4


## Specification

Loại khí đo	Chọn 1 trong các khí CH <sub>4</sub> , C <sub>3</sub> H <sub>8</sub> , CO, Cl <sub>2</sub> , H <sub>2</sub> S, H <sub>2</sub> , NH <sub>3</sub>
Công nghệ đo lường	Cảm biến hồng ngoại không phân tán (NDIR) hiệu suất cao hoặc cảm biến điện hóa hiệu suất cao
Phạm vi đo	CH <sub>4</sub> 0-100% LEL, C <sub>3</sub> H <sub>8</sub> 0-100% LEL, CO 0-500ppm, H <sub>2</sub> S 0-100ppm, H <sub>2</sub> 0-1000ppm, NH <sub>3</sub> 0-100ppm, Cl <sub>2</sub> 0-20 ppm
Độ phân giải	0,1% hoặc 0,1ppm, 0,01ppm
Độ ổn định	<a href="#">Đối với C<sub>3</sub>H<sub>8</sub> và CH<sub>4</sub>, hãy tham khảo liên kết cảm biến khí NIDR của Daviteq:</a> <a href="#">Đối với CO, Cl<sub>2</sub>, H<sub>2</sub>S, H<sub>2</sub>, NH<sub>3</sub>, hãy tham khảo Daviteq's Link cảm biến khí điện hóa :</a>
Cảm biến nhiệt độ làm việc	-20~60°C
Cảm biến Độ ẩm làm việc	15-90% RH, không ngưng tụ
Áp suất vận hành	80kPa đến 120kPa
Chức năng cục bộ	Âm thanh báo động và xác nhận báo động
Hệ số SF	SF7~SF12
Tần số và công suất RF	860~930MHz, 14~20 dBm, có thể định cấu hình cho các vùng: EU868, IN865, RU864, KR920, AS923, AU915, US915
Giao thức	LoRaWAN, loại A
Ăng-ten	Ăng-ten ngoài
Chế độ gửi dữ liệu	Chu kỳ, báo động và khóa nam châm.
Tuân thủ mô-đun RF	ETSI EN 300 220, EN 303 204 (Châu Âu) FCC CFR47 Part15 (Hoa Kỳ), ARIB STD-T108 (Nhật Bản)
Cấu hình	Qua downlink (chỉ dành cho một số cấu hình) hoặc cáp USB (phần mềm PC được cung cấp miễn phí)
Pin	01 x pin LiSOCl <sub>2</sub> 3,6V
Vỏ	ABS, IP40
Kích thước	H80xW150xD50 (không có pin)
Trọng lượng tịnh	<300 gram (không có pin)
Lắp đặt	Gắn tường bằng ốc vít

### DAVITEQ TECHNOLOGIES INC

 Ho Chi Minh City, VN | Koblenz, DE | Melbourne, AU | Zurich, CH

 +84.28.6268.2523 / 6268.2524

 info@daviteq.com

[www.iot.daviteq.com](http://www.iot.daviteq.com)

Created date: Aug-12-2024

Updated date: Aug-28-2024

2/4

**LoRaWAN FLAMMABLE GAS SENSOR FOR COMMERCIAL KITCHENS**



WLSLRW-GCB-H2.JPG

**CO GAS SENSOR MONITORING IN WINE CELLAR**



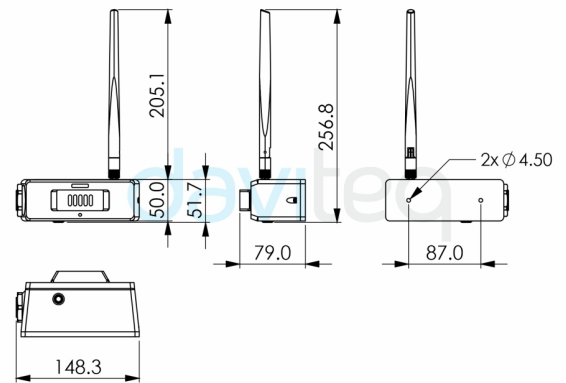
WLSLRW-GCB-H3.JPG

**INSTALL ON WALL 30-40MM ABOVE GROUND**



WLSLRW-GCB-H4.JPG

**DIMENSION DRAWING OF WIRELESS NODE (Unit: mm)**



WLSLRW-GCB-H6.JPG

**RECOMMENDED BATTERIES FOR SENSOR NODE**

LS 33600 Lithium battery



- 60°C..+85°C working temperature
- Low self-discharge rate
- 17.0 Ah Capacity

WLSLRW-GCB-H7.JPG

**PRODUCT PACKAGE**



WLSLRW-GCB-H8.JPG

**DAVITEQ TECHNOLOGIES INC**

## Ordering Information

MÃ SẢN PHẨM	MÔ TẢ
WSLRW-GCB-CH4-01	Cảm biến LoRaWAN đo khí với còi báo động cho an toàn công nghiệp, CH <sub>4</sub> , 0-100% LEL, pin 3.6V, IP40, còi báo động cục bộ và xác nhận báo động, hỗ trợ tất cả các dải tần số LoRaWAN.
WSLRW-GCB-C3H8-01	Cảm biến LoRaWAN đo khí với còi báo động cho an toàn công nghiệp, C <sub>3</sub> H <sub>8</sub> , 0-100% LEL, pin 3.6V, IP40, còi báo động cục bộ và xác nhận báo động, hỗ trợ tất cả các dải tần số LoRaWAN.
WSLRW-GCB-CO-500	Cảm biến LoRaWAN đo khí với còi báo động cho an toàn công nghiệp, CO, 0-500 PPM, pin 3.6V, IP40, còi báo động cục bộ và xác nhận báo động, hỗ trợ tất cả các dải tần số LoRaWAN.
WSLRW-GCB-H2S-100	Cảm biến LoRaWAN đo khí với còi báo động cho an toàn công nghiệp, H <sub>2</sub> S, 0-100 PPM, pin 3.6V, IP40, còi báo động cục bộ và xác nhận báo động, hỗ trợ tất cả các dải tần số LoRaWAN.
WSLRW-GCB-H2-1K	Cảm biến LoRaWAN đo khí với còi báo động cho an toàn công nghiệp, H <sub>2</sub> , 0-1000 PPM, pin 3.6V, IP40, còi báo động cục bộ và xác nhận báo động, hỗ trợ tất cả các dải tần số LoRaWAN.
WSLRW-GCB-NH3-100	Cảm biến LoRaWAN đo khí với còi báo động cho an toàn công nghiệp, NH <sub>3</sub> , 0-100 PPM, pin 3.6V, IP40, còi báo động cục bộ và xác nhận báo động, hỗ trợ tất cả các dải tần số LoRaWAN.
WSLRW-GCB-CL2-20	Cảm biến LoRaWAN đo khí với còi báo động cho an toàn công nghiệp, CL <sub>2</sub> , 0-20 PPM, pin 3.6V, IP40, còi báo động cục bộ và xác nhận báo động, hỗ trợ tất cả các dải tần số LoRaWAN.

**DAVITEQ TECHNOLOGIES INC**

Ho Chi Minh City, VN | Koblenz, DE | Melbourne, AU | Zurich, CH

+84.28.6268.2523 / 6268.2524

info@daviteq.com

[www.iot.daviteq.com](http://www.iot.daviteq.com)

Created date: Aug-12-2024

Updated date: Aug-28-2024