

# Cảm biến LoRaWAN đo mức với công nghệ Radar



Smart Agriculture, Smart Building, Smart City, Smart Facility, Smart Farm, Smart Factory, Smart Transportation, Smart Utilities

SKU: WSLRW-RDW

## LoRaWAN RADAR LEVEL SENSOR FOR HYDROLOGICAL APPLICATIONS WSLRW-RDW

LoRaWAN



WSLRW-RDW-H1.JPG

### ✓ Giao tiếp LoRaWAN

Chuẩn giao tiếp LoRaWAN cho phép cảm biến kết nối với bất kỳ LoRaWAN Gateway nào trên thị trường.

### ✓ Lắp đặt không tiếp xúc

Công nghệ Radar 60GHz cho phép lắp đặt không xâm nhập.

### ✓ Tích hợp với năng lượng mặt trời

Công nghệ cảm biến năng lượng cực thấp cho phép tuổi thọ pin 5-10 năm chỉ với một pin

### ✓ Thiết kế tuổi thọ cao

Thiết kế IP68 cho cả ứng dụng Trong nhà và Ngoài trời

○ Safe Zone

○ Hazardous Zones

WSLRW-RDW là cảm biến LoRaWAN Radar dạng xung dùng để đo mực nước trong các ứng dụng thủy văn như sông, kênh, hồ,... Cảm biến Radar dạng xung cung cấp khả năng đo khoảng cách dựa trên việc đo trực tiếp thời gian sóng xung truyền đến và phản xạ từ bề mặt của sản phẩm được đo. Cảm biến với thiết kế phần cứng và phần mềm firmware thông minh cho phép cảm biến hoạt động với mức tiêu thụ năng lượng cực thấp trong khi vẫn mang lại hiệu quả đo lường tốt nhất cũng như độ chính xác và độ tin cậy cao. Cảm biến sẽ truyền dữ liệu cách xa hàng km đến LoRaWAN Gateway của bất kỳ thương hiệu nào trên thị trường. Thiết bị hỗ trợ hoạt động với: EU868, IN865, RU864, KR920, AS923, AU915, US915.

### Applications

Giám sát mức, Giám sát quy trình, Giám sát lũ lụt, Giám sát an toàn, Thủy lợi thông minh, Giám sát cơ sở hạ tầng

### Notes For Applications

#### • Applications:

- Liquid and slurry measurement in storage tanks, refineries, and tank terminals.
- Some solid level measurement applications.
- Operates across a wide range of temperatures, pressures, and vapor gas mixtures.

#### • Limitations:

Less suitable for low dielectric process fluids (e.g. fuel oil)

### MONITORING THE LEVEL OF LIQUID SURFACE SUCH AS WATER, ...



WSLRW-RDW-H2.JPG

## DAVITEQ TECHNOLOGIES INC

Ho Chi Minh City, VN | Koblenz, DE | Melbourne, AU | Zurich, CH

+84.28.6268.2523 / 6268.2524

info@daviteq.com

www.iot.daviteq.com

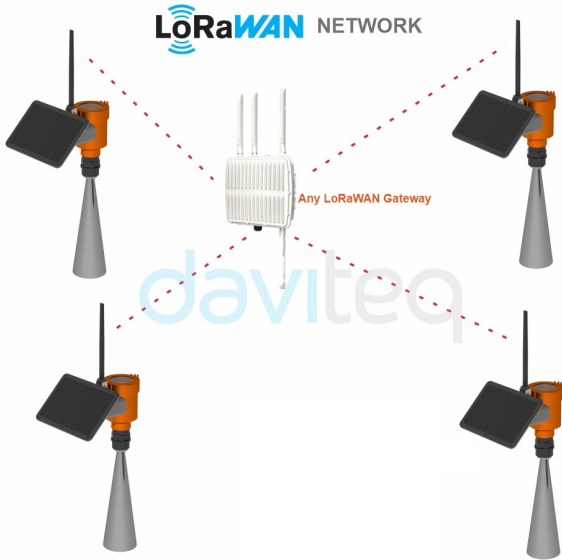
Created date: Jul-22-2024

Updated date: Aug-28-2024

1/4

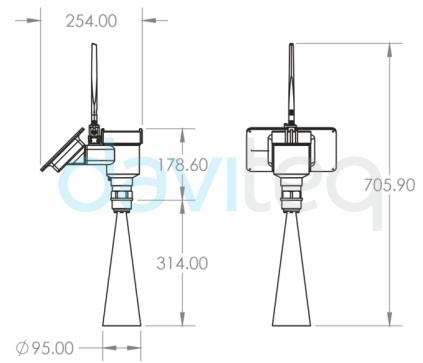
## Specification

CẢM BIẾN	undefined
Công nghệ	Radar xung
Tần số	26GHz~±250MHz, thời gian phát xung radar PULSE <3ns
Dãy đo mức	0,40~30m/ 0,60~70m
Độ phân giải	1mm
Độ chính xác đo mức	±5 mm cho Dây đo 30m/ ±10 mm cho Dây đo 70m
Độ rộng chùm tia	6°~18° (có ăng-ten)
Dải hằng số điện môi	2,5~100, Độ nhớt trung bình <1000cp
Nhiệt độ xử lý	-40~100oC/ -40~320oC (Mặt bích ống phân phối)
Áp suất quá trình	-0,1~4MPa
GIAO TIẾP	undefined
Hệ số SF	SF7~SF12
Ăng-ten	Ăng-ten ngoài 2.0 dbi
Nguồn điện	Tấm năng lượng mặt trời 18V/9W kèm Pin sạc x 4 cell pin Li-on 3200mAh, 3.7 V
Tần số và công suất RF	860~930MHz, 14~20 dBm, có thể cấu hình cho các vùng: EU868, IN865, RU864, KR920, AS923, AU915, US915
Giao thức	LoRaWAN, Class A
Chế độ gửi dữ liệu	Theo chu kỳ hoặc khi xảy ra báo động hoặc chạm vào phím tử
Mô-đun RF Tương thích	ETSI EN 300 220, EN 303 204 (Châu Âu) FCC CFR47 Part15 (Hoa Kỳ), ARIB STD-T108 (Nhật Bản)
Nhiệt độ hoạt động của thiết bị	-20~50oC (giới hạn bởi Pin)
Vỏ/Cấp bảo vệ	Nhôm & nhựa PC
Lắp đặt	Gắn ren vào mặt bích
Kích thước, trọng lượng	HxLxW = 500 x 260 x 500 chưa bao gồm anten ngoài, 2500 gram



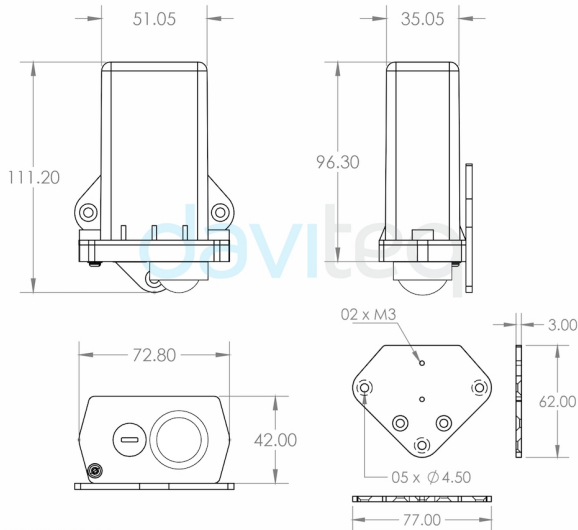
WSLRW-RDW-H3.JPG

DIMENSION DRAWING OF WSLRW-RDW



WSLRW-RDW-H4.JPG

DIMENSION DRAWING OF SENSOR NODE



WSLRW-AL-H4.JPG

RECOMMENDED BATTERIES FOR LoRaWAN SENSOR

E91 AA Alkaline battery



- 18 .. + 60 oC working temperature
- 10-year shelf life
- 3000 mAh Capacity
- Price: 1X

L91 AA Lithium battery



- 40 .. + 60 oC working temperature
- 20-year shelf life
- 3500 mAh Capacity
- Price: 3.5X

WSLRW-AG-H8.JPG

RECOMMENDED BATTERIES FOR WIRELESS SENSOR WS433

E91 AA Alkaline battery



- 18 .. + 60 oC working temperature
- 10-year shelf life
- 3000 mAh Capacity
- Price: 1X

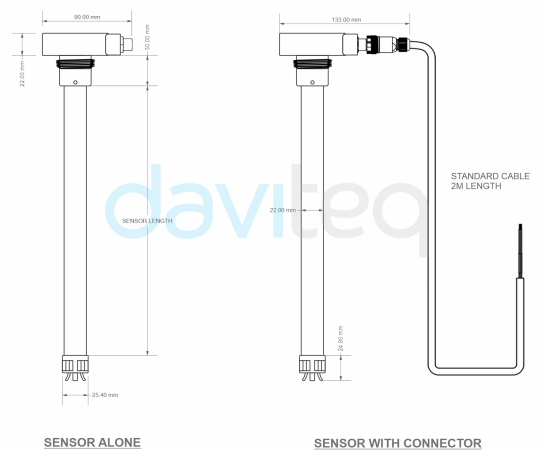
L91 AA Lithium battery



- 40 .. + 60 oC working temperature
- 20-year shelf life
- 3500 mAh Capacity
- Price: 3.5X

ATE-H7.PNG

DIMENSION DRAWING OF FUEL SENSOR (Unit: mm)



WSLRW-CAP10-H8.JPG

DAVITEQ TECHNOLOGIES INC

📍 Ho Chi Minh City, VN | Koblenz, DE | Melbourne, AU | Zurich, CH

☎ +84.28.6268.2523 / 6268.2524

✉ info@daviteq.com

www.iot.daviteq.com


Created date: Jul-22-2024


Updated date: Aug-28-2024

## Ordering Information

MÃ HÀNG	MÔ TẢ
WSLRW-RDW-01-XA	Cảm biến LoRaWAN đo mức Radar dành cho các ứng dụng thủy văn, Dây đo hiệu chỉnh 0,3-35m, ip67, năng lượng mặt trời, ăng ten ngoài, 860-930 MHz
WSLRW-RDW-02-XA	Cảm biến LoRaWAN đo mức Radar dành cho các ứng dụng thủy văn, Dây đo hiệu chỉnh 0,6-70m, ip67, năng lượng mặt trời, ăng ten ngoài, 860-930 MHz

### DAVITEQ TECHNOLOGIES INC

 Ho Chi Minh City, VN | Koblenz, DE | Melbourne, AU | Zurich, CH

 +84.28.6268.2523 / 6268.2524

 info@daviteq.com

[www.iot.daviteq.com](http://www.iot.daviteq.com)

Created date: Jul-22-2024

Updated date: Aug-28-2024

4/4