

Cảm biến LoRaWAN đo tiếng ồn

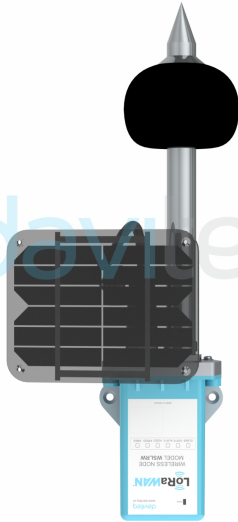


Smart Agriculture, Smart Building, Smart City, Smart Facility, Smart Farm, Smart Factory, Smart Transportation

SKU: WSLRW-SL

LoRaWAN SOUND LEVEL SENSOR WSLRW-SL

LoRaWAN



WSLRW-SL-H1.JPG

○ Safe Zone

○ Hazardous Zones

WSLRW-SL là cảm biến LoRaWAN đo tiếng ồn với dãy đo 30-130 dB(A) cho các ứng dụng nhà ở, văn phòng, nhà xưởng, công trình xây dựng, khu vực công cộng...Cảm biến sử dụng công nghệ điện dung có độ nhạy, độ chính xác cao, và ổn định. Kết nối LoRaWAN cho phép truyền dữ liệu hàng kilo mét đến các trạm thu LoRaWAN. Với thiết kế sử dụng năng lượng cực thấp và phần mềm thông minh cho phép cảm biến có thể hoạt động lên đến 10 năm chỉ với 2 viên pin AA (tùy thuộc vào cấu hình), hoặc sử dụng tấm pin Mặt trời cho ứng dụng theo dõi liên tục. Thiết bị hỗ trợ tất cả các băng tần LoRaWAN trên toàn Thế giới.

Applications

Giám sát chất lượng không khí xung quanh, Giám sát cơ sở, Giám sát tình trạng, Giám sát an toàn

Notes For Applications

✓ Dãy tần số đo rộng

Cho phép đo từ 20-12.500 Hz

✓ Kết nối LoRaWAN

Hỗ trợ băng tần LoRaWAN trên toàn Thế giới

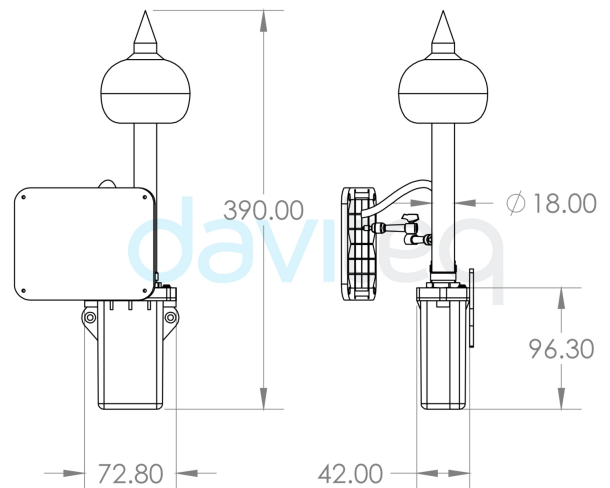
✓ Pin tới 10 năm

Sử dụng pin tới 10 năm, hoặc dùng pin Mặt trời cho ứng dụng theo dõi liên tục.

✓ Lắp đặt ngoài trời

Thiết kế để có thể lắp đặt trong nhà lẫn ngoài trời

DIMENSION DRAWING OF SENSOR NODE (Unit: mm)



WSLRW-SL-H2.JPG

DAVITEQ TECHNOLOGIES INC

Ho Chi Minh City, VN | Koblenz, DE | Melbourne, AU | Zurich, CH

+84.28.6268.2523 / 6268.2524

info@daviteq.com

www.iot.daviteq.com

Created date: Jul-22-2024


Updated date: Aug-28-2024


1/4


Specification

THÔNG SỐ CẢM BIẾN ỒN:	
Dãy đo	30-130 dB(A)
Dãy tần số	20 - 12.500 Hz
Độ phân giải	0.1 dB(A)
Sai số	+/- 0.5 dB(A) ở 94 dB(A) và 1 KHz
Nhiệt độ làm việc	-20 .. + 60 oC
Độ ẩm làm việc	0 - 80% RH
THÔNG SỐ BỘ PHÁT LoRaWAN :	
Tốc độ truyền data không dây	250bps .. 5470bps
Anten	Anten trong loại 2dbi
Pin	02 x AA size 1.5VDC (pin không đi kèm), hoặc sử dụng pin Mặt trời (đặt riêng) với pin sạc (2 x pin sạc Panasonic Eneloop tiêu chuẩn, khách hàng tự trang bị)
Dãy tần và công suất phát	860..930Mhz, +14 .. +20 dBm, cấu hình cho các khu vực: EU868, IN865, RU864, KR920, AS923, AU915, US915
Giao thức	Chuẩn LoRaWAN Class A
Chế độ gửi dữ liệu	Theo Thời gian ngắt quãng, và kích hoạt thủ công bằng nam châm
Tương thích tiêu chuẩn RF trên Thế giới	ETSI EN 300 220, EN 303 204 (Europe) FCC CFR47 Part15 (US), ARIB STD-T108 (Japan)
Chứng nhận hợp quy tại Việt Nam	
Nhiệt độ làm việc bo mạch điện tử	-40oC..+60oC (đã lắp pin AA L91 Energizer)
Kích thước sản phẩm	H390xW72xD42
Khối lượng tịnh	< 300 grams
Hộp/Cấp bảo vệ	Hộp kim Nhôm + Nhựa Polycarbonate, IP68.

DAVITEQ TECHNOLOGIES INC

 Ho Chi Minh City, VN | Koblenz, DE | Melbourne, AU | Zurich, CH

 +84.28.6268.2523 / 6268.2524

 info@daviteq.com

www.iot.daviteq.com

Created date: Jul-22-2024

Updated date: Aug-28-2024

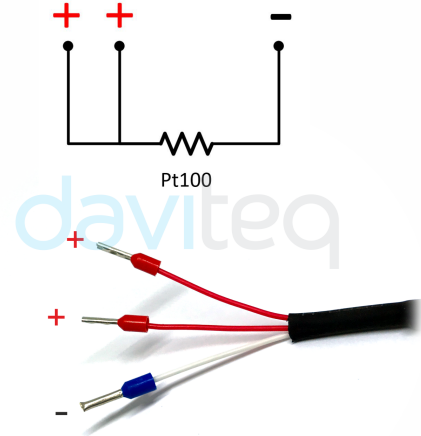
2/4

SIGFOX NODE CONNECT WITH PT100 TEMPERATURE SENSOR VIA PG9 CONNECTOR



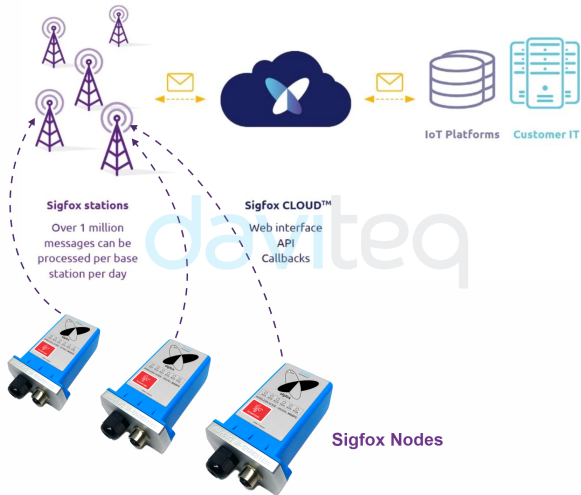
WSSFC-PT100-H3.PNG

WIRING THE PT100 TEMPERATURE SENSOR



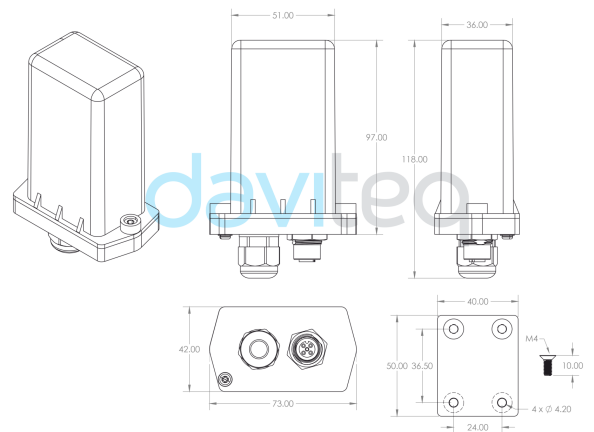
WSSFC-PT100-H4.PNG

SYSTEM ARCHITECTURE



WSSFC-PT100-H5.PNG

DIMENSION DRAWING OF WIRELESS SENSOR (Unit: mm)



WSSFC-PT100-H6.PNG

RECOMMENDED BATTERIES

E91 AA Alkaline battery



-18 .. + 60 oC working temperature
10-year shelf life
3000 mAh Capacity
Price: 1X

L91 AA Lithium battery



-40 .. + 60 oC working temperature
20-year shelf life
3500 mAh Capacity
Price: 3.5X

WSSFC-PT100-H7.PNG

BLANK


WSSFC-PT100-H8.PNG


DAVITEQ TECHNOLOGIES INC


Ordering Information

MÃ HÀNG	MÔ TẢ
WSLRW-SL-01	Cảm biến LoRaWAN đo tiếng ồn, 31.5 - 8.000 Hz, 30-130 dB(A), nguồn cấp từ pin AA, IP67
WSLRW-SL-01S	Cảm biến LoRaWAN đo tiếng ồn, 31.5 - 8.000 Hz, 30-130 dB(A), nguồn cấp từ pin Mặt trời, IP67
IP67SOLAR-PN-1W6V-PU-M12F-20-1/4BRK	Tấm pin Mặt trời cho thiết bị IoT, 1W 6V, đầu nối M12, đi kèm phụ kiện lắp đặt

DAVITEQ TECHNOLOGIES INC

 Ho Chi Minh City, VN | Koblenz, DE | Melbourne, AU | Zurich, CH

 +84.28.6268.2523 / 6268.2524

 info@daviteq.com

www.iot.daviteq.com

Created date: Jul-22-2024

Updated date: Aug-28-2024

4/4