

Cảm biến LoRaWAN đo độ ẩm đất và dinh dưỡng đất

Smart Agriculture, Smart Building, Smart City

SKU: WSLRW-SMT

LoRaWAN SOIL MOISTURE SENSOR WSLRW-SMT

LoRaWAN



WSLRW-SMT-H1.PNG

○ Safe Zone

○ Hazardous Zones

WSLRW-SMT là dòng cảm biến độ ẩm đất, nhiệt độ đất và dinh dưỡng đất loại không dây theo chuẩn LoRaWAN, dùng pin AA đến 10 năm. Tương tự như cảm biến SMT, thiết bị cũng sử dụng kỹ thuật đo tiên tiến nhất Frequency Domain, cho ra kết quả đo chính xác, ổn định & tin cậy. Giá trị độ ẩm không bị ảnh hưởng bởi hàm lượng phân hay dinh dưỡng trong đất như các phương pháp đo truyền thống như đo độ dẫn điện hay điện dung. Cảm biến sẽ kết nối không dây về bất cứ bộ LoRaWAN Gateway nào trên thị trường, từ đó dễ dàng kết nối đến bất cứ hệ thống điều khiển và giám sát nào. Các ứng dụng tiêu biểu là: hệ thống tưới thông minh, nhà kính, đồng cỏ cho bò, kiểm tra đất, dự báo sạt lở đất...

Applications

Giám sát lũ lụt, Giám sát cơ sở hạ tầng, Thủy lợi thông minh

Notes For Applications

- FDR sensors need to have good contact with the medium they measure with no air gaps;
- Water content in soil must be higher than 20% for proper measurement;
- Prevent direct sunlight on sensor housing for temperature not increase more than 50°C.

✓ Kết nối không dây LoRaWAN

Sử dụng công nghệ không dây chuẩn LoRaWAN dễ dàng kết nối với bất kỳ bộ LoRaWAN Gateway trên thị trường

✓ 10 năm mới thay pin

Công nghệ đo lường & truyền không dây với năng lượng cực thấp. Hoạt động chỉ với 2 viên pin AA

✓ Đã được hiệu chuẩn

Cảm biến đã được hiệu chuẩn tại xưởng, khách hàng không cần phải thực hiện bước hiệu chuẩn. Chỉ việc lắp là chạy!

✓ Đo chính xác

Sử dụng công nghệ tiên tiến nhất, Frequency Domain Reflectometry, không bị ảnh hưởng bởi hàm lượng phân hay dinh dưỡng trong đất như cảm biến loại điện dẫn hay điện dung!

✓ IP 68 Lắp đặt ngoài trời

Cấp bảo vệ IP68 cho phép cảm biến hoạt động bền bỉ ngoài trời, hay chôn sâu dưới đất

SOIL MOISTURE SENSOR INSTALLATION



WSLRW-SMT-H2.PNG

DAVITEQ TECHNOLOGIES INC

📍 Ho Chi Minh City, VN | Koblenz, DE | Melbourne, AU | Zurich, CH

☎ +84.28.6268.2523 / 6268.2524

✉ info@daviteq.com

www.iot.daviteq.com

Created date: Jul-22-2024


Updated date: Aug-28-2024


1/5


Specification

THÔNG SỐ CẢM BIẾN :	
Cảm biến độ ẩm đất và EC	Sử dụng công nghệ tiên tiến Frequency Domain Reflectometry với thời gian đáp ứng < 1s, đã được hiệu chuẩn tại xưởng
Dải đo độ ẩm đất / sai số / độ phân giải	0 .. 100 % , sai số +/- 3.0% , độ phân giải 0.01%
Dải đo nhiệt độ / sai số / độ phân giải	-30 .. + 70°C, sai số +/- 0.3°C, độ phân giải 0.1°C
Dải đo độ dẫn điện / sai số / độ phân giải	0 .. 20 mS/cm, sai số +/- 2.0% dải đo, độ phân giải 0.1 mS/cm
Dải đo N-P-K / sai số / độ phân giải	0-1999mg/kg, +/-2% dải đo, độ phân giải 1.0mg/kg
Thể tích đo	Đường kính 70mm và cao 70mm
Vật liệu cảm biến	316L SS & Nhựa kỹ thuật
Kích thước cảm biến	71x45x16mm với điện cực dài 70mm và cáp dài 2m
Tùy chọn cảm biến đo sạt lở đất	Nguyên lý đo góc nghiêng
Que đo	Đường kính 10mm dài 300mm với cáp tín hiệu 2m, chất liệu SS304
THÔNG SỐ BỘ PHÁT LoRaWAN :	
Tốc độ truyền data không dây	250bps .. 5470bps
Anten	Anten ngoài loại 0 dbi
Pin	02 x AA size 1.5VDC, pin không đi kèm
Dãy tần và công suất phát	860..930Mhz, +14 .. +20 dBm, cấu hình cho các khu vực: EU868, IN865, RU864, KR920, AS923, AU915, US915
Giao thức	Chuẩn LoRaWAN
Tương thích tiêu chuẩn RF trên Thế giới	ETSI EN 300 220, EN 303 204 (Europe) FCC CFR47 Part15 (US), ARIB STD-T108 (Japan)
Chúng nhận hợp quy tại Việt Nam	
Nhiệt độ làm việc bo mạch điện tử	-40°C..+60°C (đã lắp pin AA L91 Energizer)
Kích thước sản phẩm/Khối lượng tịnh	H106xW73xD42, 190 grams(phần điện tử)
Hộp/Cấp bảo vệ	Hộp kim Nhôm + Nhựa Polycarbonate, IP67.

DAVITEQ TECHNOLOGIES INC

 Ho Chi Minh City, VN | Koblenz, DE | Melbourne, AU | Zurich, CH

 +84.28.6268.2523 / 6268.2524

 info@daviteq.com

www.iot.daviteq.com

Created date: Jul-22-2024

Updated date: Aug-28-2024

2/5

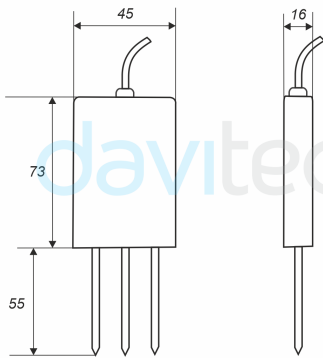
INSTALLATION FOR MULTI-LAYER MEASUREMENT



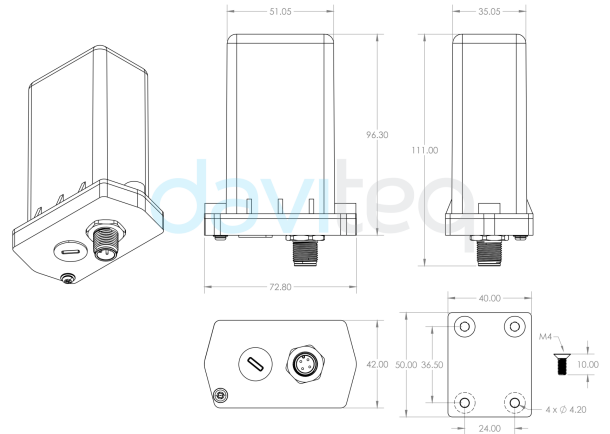
LoRaWAN NETWORK



DIMENSION DRAWINGS OF SENSOR (Unit: mm)



DIMENSION DRAWING OF WIRELESS SENSOR (Unit: mm)



RECOMMENDED BATTERIES

E91 AA Alkaline battery



-18 .. + 60 oC working temperature
10-year shelf life
3000 mAh Capacity
Price: 1X

L91 AA Lithium battery



-40 .. + 60 oC working temperature
20-year shelf life
3500 mAh Capacity
Price: 3.5X

WSLRW-SMT-H7.PNG

BLANK

WSLRW-SMT-H8.PNG

DAVITEQ TECHNOLOGIES INC

📍 Ho Chi Minh City, VN | Koblenz, DE | Melbourne, AU | Zurich, CH

☎ +84.28.6268.2523 / 6268.2524

✉ info@daviteq.com

www.iot.daviteq.com

Created date: Jul-22-2024

Updated date: Aug-28-2024

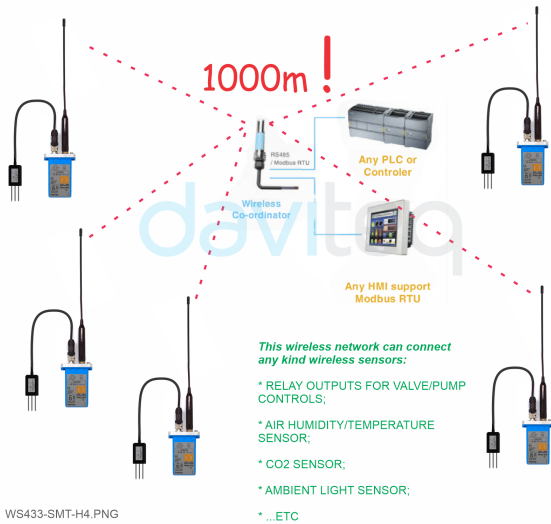
SOIL MOISTURE SENSOR INSTALLATION



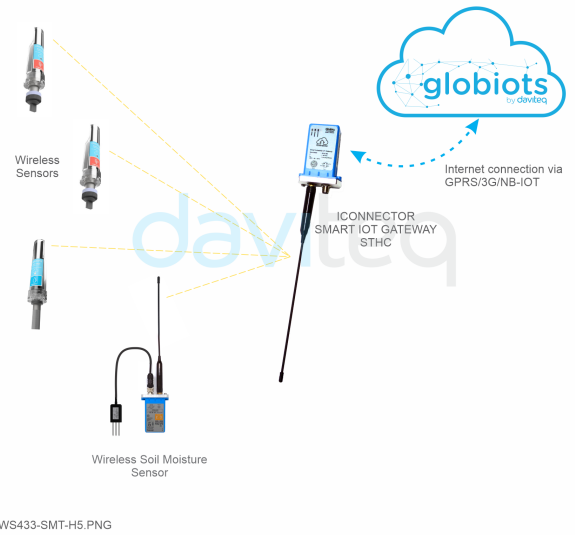
INSTALLATION FOR MULTI-LAYER MEASUREMENT



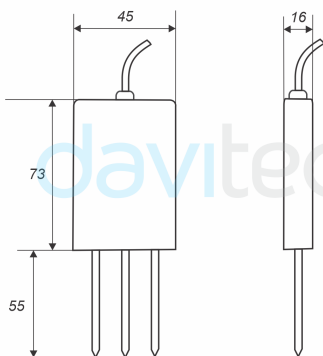
40 WIRELESS SENSORS CONNECT TO ONE CO-ORDINATOR



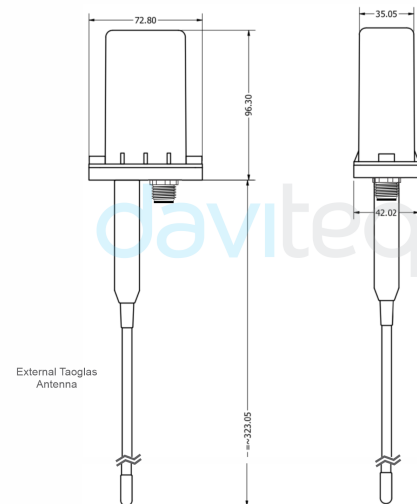
CONNECT WIRELESS SENSORS TO GLOBIOTS Platform



DIMENSION DRAWINGS OF SENSOR (Unit: mm)



DIMENSION DRAWINGS OF WIRELESS SENSOR (Unit: mm)



DAVITEQ TECHNOLOGIES INC

Ho Chi Minh City, VN | Koblenz, DE | Melbourne, AU | Zurich, CH

+84.28.6268.2523 / 6268.2524

info@daviteq.com

www.iot.daviteq.com


Created date: Jul-22-2024


Updated date: Aug-28-2024

Ordering Information

MÃ HÀNG	MÔ TẢ
WSLRW-SMT-01	Cảm biến không dây LoRaWAN đo độ ẩm đất & nhiệt độ đất, đã được hiệu chuẩn trước, sử dụng pin AA 1.5VDC, IP67/IP68 , cáp nối dài cảm biến 2m, 860-930MHZ
WSLRW-SMT-02	Cảm biến không dây LoRaWAN đo độ ẩm đất, nhiệt độ đất & dinh dưỡng đất, đã được hiệu chuẩn trước, sử dụng pin AA 1.5VDC, IP67/IP68 , cáp nối dài cảm biến 2m, 860-930MHZ
WSLRW-SMT-07	Cảm biến không dây LoRaWAN đo 7 trong 1, độ ẩm đất, nhiệt độ, EC, độ mặn & N/P/K của đất, đã được hiệu chuẩn trước, sử dụng pin AA 1.5VDC, IP67/IP68 , cáp nối dài cảm biến 2m, 860-930MHZ

DAVITEQ TECHNOLOGIES INC

 Ho Chi Minh City, VN | Koblenz, DE | Melbourne, AU | Zurich, CH

 +84.28.6268.2523 / 6268.2524

 info@daviteq.com

www.iot.daviteq.com

Created date: Jul-22-2024

Updated date: Aug-28-2024

5/5