

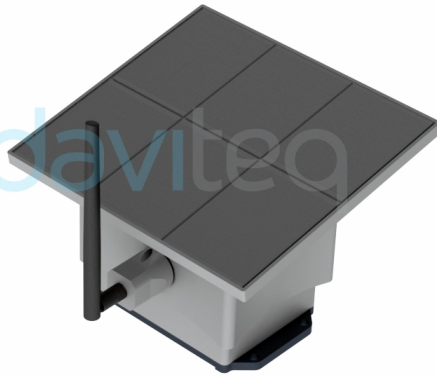
# Cảm biến LoRaWAN đo rung lắc của tòa tháp



Smart Facility, Smart City, Smart Building

SKU: WSLRW-TVS

## LoRaWAN TOWER VIBRATION SENSOR WSLRW-TVS



WSLRW-TVS-H1.JPG



WSLRW-TVS là cảm biến rung chuyên dụng dùng để theo dõi độ rung lắc của các tháp viễn thông, tháp điện, cột chiếu sáng... Với cảm biến rung tiên tiến và xử lý kỹ thuật số mang lại các thông số rung động chính xác như biên độ, tần số, góc nghiêng... WSLRW-TVS được tích hợp cảm biến tốc độ gió và hướng gió, thiết bị có thể cung cấp các thông số liên quan đến rung lắc như tốc độ gió và hướng gió cùng một lúc. Thiết bị hỗ trợ kết nối LoRaWAN, cho phép kết nối với mọi LoRaWAN Gateway và Network Server trên thị trường. Thiết bị được cung cấp năng lượng bởi tấm pin năng lượng mặt trời tích hợp với pin sạc cho phép hoạt động liên tục lên đến 10 năm.

### Applications

Giám sát rung động, Giám sát độ nghiêng, Giám sát cơ sở hạ tầng, Giám sát an toàn

### Notes For Applications

- This TVS sensor measures the static tilt angle of the static object vs. the Gravity direction. Please do not use it for other angle measurements.
- It measures the static tilt angle, frequency and displacement of stationary objects or slow-moving objects such as Pole, Tower...
- It does not measure the tilt angle, frequency and displacement of a quick-moving object like construction equipment...

### ✓ Đo độ rung ổn định và độ chính xác cao

Cảm biến rung tiên tiến với độ nhạy cao

### ✓ Tiết kiệm phí bảo trì

Cảm biến gió không chuyển động cho phép vận hành lâu dài mà không cần bảo trì

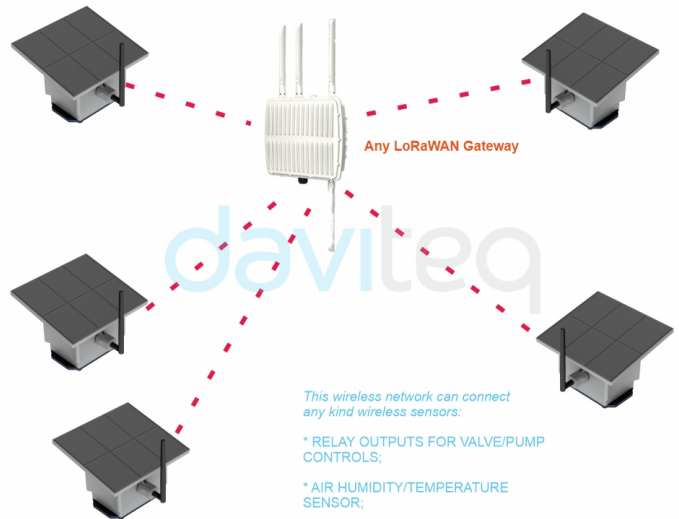
### ✓ Tích hợp với năng lượng mặt trời

Năng lượng mặt trời tích hợp cho hoạt động tự động và độc lập

### ✓ Thiết kế tuổi thọ cao

Thiết kế tuổi thọ hơn 10 năm mà không cần bảo trì

## LoRaWAN NETWORK



WSLRW-TVS-H3.JPG

This wireless network can connect any kind wireless sensors:

- \* RELAY OUTPUTS FOR VALVE/PUMP CONTROLS;
- \* AIR HUMIDITY/TEMPERATURE SENSOR;
- \* CO2 SENSOR;
- \* AMBIENT LIGHT SENSOR;
- \* ...ETC

## DAVITEQ TECHNOLOGIES INC

Ho Chi Minh City, VN | Koblenz, DE | Melbourne, AU | Zurich, CH

+84.28.6268.2523 / 6268.2524

info@daviteq.com

www.iot.daviteq.com

Created date: Jul-22-2024

Updated date: Aug-28-2024

1/4

## Specification

Công nghệ cảm biến	Cảm biến rung trực tiếp có độ chính xác cao và cảm biến gió
Đo lường	Biên độ rung, tần số rung, góc nghiêng tĩnh, tốc độ gió và hướng gió
Dãy đo, độ phân giải của biên độ rung	±1200mm, 1mm
Độ chính xác biên độ	±5% giá trị đọc cho dãy đo 50~1200mm, ±0,5% giá trị đọc cho dãy đo <50mm
Dãy đo, độ phân giải của tần số rung	0,15~1,00 Hz, 0,01 Hz
Độ chính xác tần số rung	± 0,1 Hz
Dãy đo, độ phân giải của góc nghiêng	±30°, 0,001°
Độ lặp lại góc nghiêng	± 0,01°
Dãy đo, độ phân giải, độ chính xác của tốc độ gió	0 - 50 m/s, 0,1, ±3% giá trị đọc
Dãy đo hướng gió, Độ phân giải, Độ chính xác	0-360, 1, ±1
Nhiệt độ làm việc	-40~85oC (Thiết bị hoàn chỉnh trừ pin)
Độ ẩm làm việc	0~100% RH, không ngưng tụ
GIAO TIẾP	undefined
Hệ số SF	SF7~SF12
Ăng-ten	Ăng-ten ngoài 2.0 dBi
Chức năng	Gửi dữ liệu theo chu kỳ hoặc khi xảy ra cảnh báo
Nguồn	Tấm năng lượng mặt trời với 4 pin sạc x AA Panasonic® Eneloop™ tiêu chuẩn
Tần số và công suất RF	860~930MHz, 14~20 dBm, có thể cấu hình cho các vùng: EU868, IN865, RU864, KR920, AS923, AU915, US915
Giao thức	LoRaWAN, Class A
Chế độ gửi dữ liệu	Theo chu kỳ và khi xảy ra cảnh báo
Mô-đun RF Tương thích	ETSI EN 300 220, EN 303 204 (Châu Âu) FCC CFR47 Part15 (Hoa Kỳ), ARIB STD-T108 (Nhật Bản)
Nhiệt độ hoạt động của thiết bị	-20~50oC (bị giới hạn do Pin tiêu chuẩn Panasonic Eneloop)
Vỏ/Cấp bảo vệ	Nhôm & nhựa PC
Lắp đặt	Giá Treo tường, bao gồm giá đỡ
Kích thước, trọng lượng	H80 × W80 × D120, <350g

## DAVITEQ TECHNOLOGIES INC

📍 Ho Chi Minh City, VN | Koblenz, DE | Melbourne, AU | Zurich, CH

☎ +84.28.6268.2523 / 6268.2524

✉ info@daviteq.com

www.iot.daviteq.com

Created date: Jul-22-2024

Updated date: Aug-28-2024

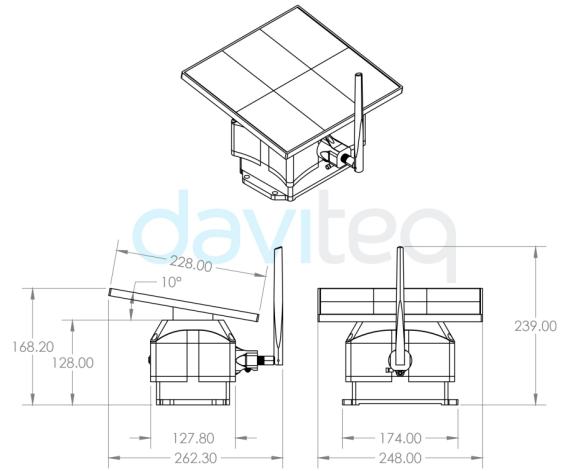
2/4

TELECOM TOWER VIBRATION MONITORING



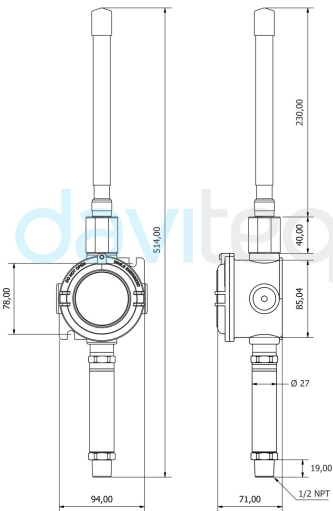
WSLRW-TVS-H2.JPG

DIMENSION DRAWING OF DEVICE  
(Unit: mm)



WSLRW-TVS-H4.JPG

DIMENSION DRAWING OF WIRELESS SENSOR  
HARDWARE VERSION OF 3



WSLRWEX-PPS-H4.JPG

(Unit: mm)

RECOMMENDED BATTERIES

LS 26500 Lithium battery



-60°C..+85°C working temperature  
Low self-discharge rate  
7.7 Ah Capacity

RECOMMENDED BATTERIES FOR  
WIRELESS SENSOR WS433

E91 AA Alkaline battery



-18 .. + 60 oC working temperature  
10-year shelf life  
3000 mAH Capacity  
Price: 1X

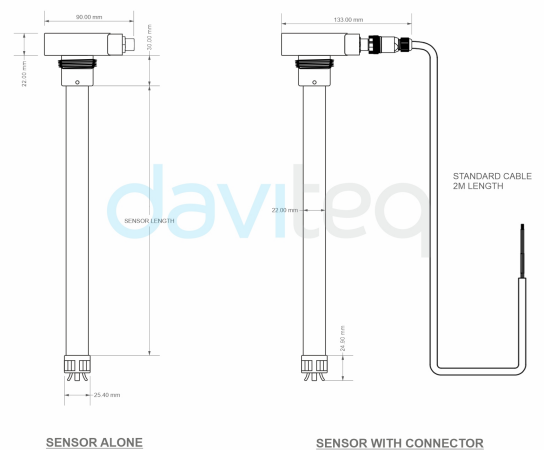
L91 AA Lithium battery



-40 .. + 60 oC working temperature  
20-year shelf life  
3500 mAH Capacity  
Price: 3.5X

ATE-H7.PNG

DIMENSION DRAWING OF FUEL SENSOR  
(Unit: mm)



WSLRW-CAP10-H8.JPG

DAVITEQ TECHNOLOGIES INC

📍 Ho Chi Minh City, VN | Koblenz, DE | Melbourne, AU | Zurich, CH

☎ +84.28.6268.2523 / 6268.2524

✉ info@daviteq.com

www.iot.daviteq.com

Created date: Jul-22-2024


Updated date: Aug-28-2024

## Ordering Information

MÃ HÀNG	MÔ TẢ
WSLRW-TVS-01	Cảm biến LoRaWAN đo rung tòa tháp, tấm pin mặt trời 2W, đo rung trục XY, đo nghiêng trục XY, tốc độ và hướng gió
WSLRW-TVS-02	Cảm biến LoRaWAN đo rung tòa tháp, tấm pin mặt trời 2W, đo rung trục XY, đo nghiêng trục XY

### DAVITEQ TECHNOLOGIES INC

 Ho Chi Minh City, VN | Koblenz, DE | Melbourne, AU | Zurich, CH

 +84.28.6268.2523 / 6268.2524

 info@daviteq.com

[www.iot.daviteq.com](http://www.iot.daviteq.com)

Created date: Jul-22-2024

Updated date: Aug-28-2024

4/4