

# Cảm biến LoRaWAN đo mức siêu âm



Smart Agriculture, Smart Building, Smart City, Smart Facility, Smart Farm, Smart Factory, Smart Transportation, Smart Utilities

SKU: WSLRW-ULC

## LoRaWAN ULTRASONIC LEVEL SENSOR WSLRW-ULC

LoRaWAN



WSLRW-ULC-H1.PNG

### ✓ Kết nối không dây LoRaWAN

Sử dụng công nghệ không dây chuẩn LoRaWAN để dàng kết nối với bất kỳ bộ LoRaWAN Gateway trên thị trường

### ✓ 10 năm mới thay pin

Công nghệ đo lường & truyền không dây với năng lượng cực thấp. Hoạt động chỉ với 2 viên pin AA

### ✓ Độ chính xác cao và ổn định

Cảm biến siêu âm tiên tiến với xử lý tín hiệu số để mang lại độ chính xác cao và ổn định đo mức hoặc khoảng cách cho bề mặt chất lỏng

### ✓ IP 68 Lắp đặt ngoài trời

Cảm biến thiết kế theo chuẩn IP68 cho các ứng dụng lắp đặt trong nhà hay ngoài trời.

○ Safe Zone

○ Hazardous Zones

WSLRW-ULC là cảm biến mức siêu âm LoRaWAN dùng để đo mức của bề mặt chất lỏng như nước, dầu,... Cảm biến sử dụng công nghệ siêu âm để đo bề mặt của chất lỏng, nguyên lý hoạt động của cảm biến là đo thời gian truyền đi của xung siêu âm trong môi trường không khí. Xung siêu âm sẽ được phát ra từ đầu dò siêu âm, đi qua không khí và chạm tới bề mặt của chất lỏng, sau đó phản xạ trở lại đầu dò siêu âm, mạch điện tử bên trong cảm biến sẽ đo thời gian truyền đi của xung siêu âm sau đó tính khoảng cách từ đầu dò đến bề mặt. Với thiết kế công suất tiêu thụ cực thấp và phần mềm thông minh cho phép cảm biến có thể hoạt động tới 10 năm chỉ với 2 viên pin AA (tùy thuộc vào cấu hình). Cảm biến sẽ truyền dữ liệu trong khoảng cách hàng kilo mét đến LoRaWAN gateway thuộc bất kỳ thương hiệu nào trên thị trường.

### Applications

Giám sát lũ lụt, Giám sát mức, Giám sát quy trình, Giám sát an toàn, Thủy lợi thông minh, Giám sát cơ sở hạ tầng

### Notes For Applications

- Non-Contact Measurement: Reduce wear and maintenance
- Wide Range of Applications: Suitable for fluids, pastes, sludge, and bulk materials in harsh environment.
- Density and Humidity Insensitivity: Don't affect by humidity and density
- Versatility: Used in oil and gas, chemical processing, water treatment, and food industries.
- Height Limitations: Best for small and medium liquid tanks

### DETECT WATER LEVEL ON THE CULVERT, RIVER,...



WSLRW-ULC-H2.PNG

## DAVITEQ TECHNOLOGIES INC

Ho Chi Minh City, VN | Koblenz, DE | Melbourne, AU | Zurich, CH

+84.28.6268.2523 / 6268.2524

info@daviteq.com

www.iot.daviteq.com

Created date: Jul-22-2024

Updated date: Aug-28-2024

1/5

## Specification

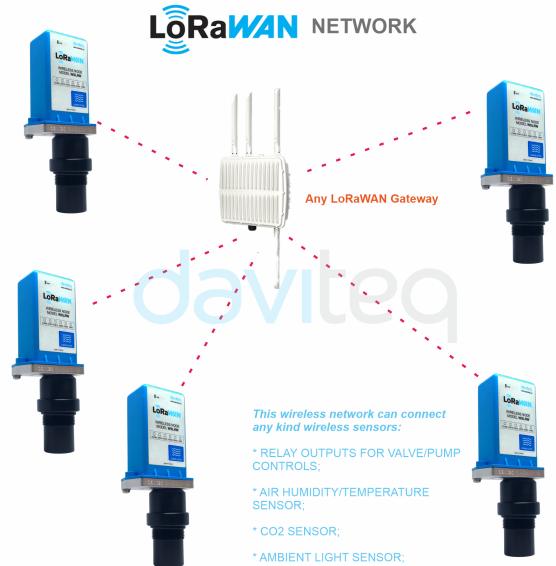
THÔNG SỐ CẢM BIẾN:	
Cảm biến	Cảm biến siêu âm
Dài đo	280 .. 6300mm
Độ phân giải	±5.0mm
Độ chính xác	±10 mm + S*0.3% (với S là giá trị đo được)
Tần số lấy mẫu cảm biến	Cấu hình từ 10s đến 3600s
Cài đặt báo động	Thiết lập ngưỡng báo động cho từng giá trị tính toán
THÔNG SỐ BỘ PHÁT LoRaWAN :	
Tốc độ truyền data không dây	250bps .. 5470bps
Anten	Anten trong 2.67 dbi
Pin	02 x AA size 1.5VDC, pin không đi kèm
Dãy tần và công suất phát	860..930Mhz, +14 .. +20 dBm, cấu hình cho các khu vực: EU868, IN865, RU864, KR920, AS923, AU915, US915
Giao thức	Chuẩn LoRaWAN, class A
Chế độ gửi dữ liệu	Thời gian ngắt quãng và khi xảy ra báo động
Tương thích tiêu chuẩn RF trên Thế giới	ETSI EN 300 220, EN 303 204 (Europe) FCC CFR47 Part15 (US), ARIB STD-T108 (Japan)
Nhiệt độ làm việc	-15°C..+60°C (đã lắp pin AA L91 Energizer)
Kích thước sản phẩm	H180xW73xD42
Khối lượng tịnh	250 grams
Hộp/Cấp bảo vệ	Nhựa Polycarbonate & POM, IP67.

LEVEL SENSOR INSTALLED IN WATER TANK



WSLRW-ULC-H3.PNG

LoRaWAN NETWORK



WSLRW-ULC-H4.PNG

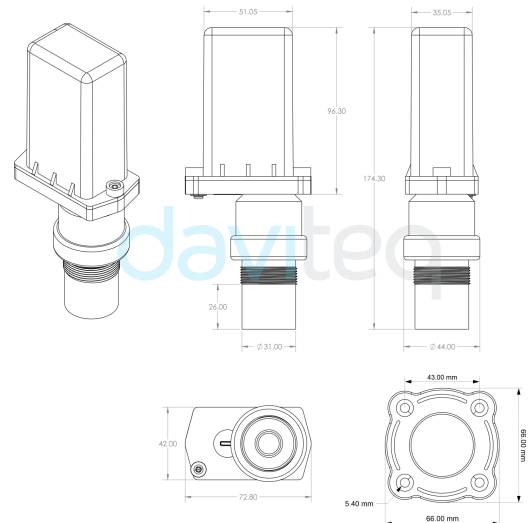
- This wireless network can connect any kind wireless sensors:*
- \* RELAY OUTPUTS FOR VALVE/PUMP CONTROLS;
  - \* AIR HUMIDITY/TEMPERATURE SENSOR;
  - \* CO2 SENSOR;
  - \* AMBIENT LIGHT SENSOR;
  - \* ...ETC

PACKAGE INCLUDES



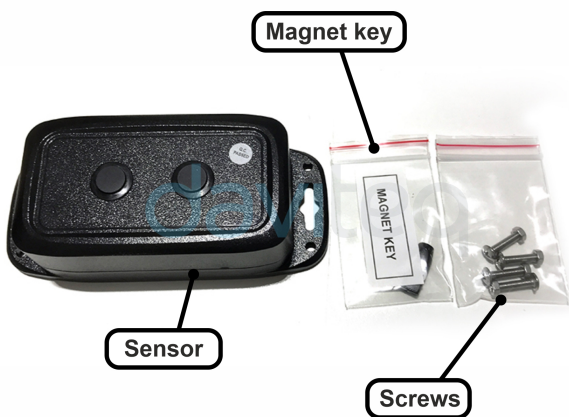
WSLRW-ULC-H5.PNG

DIMENSION DRAWING OF WIRELESS SENSOR



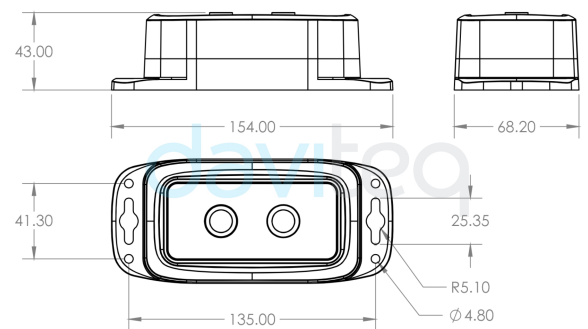
WSLRW-ULC-H6.PNG

WHAT'S IN THE PACKAGE?



WSSFC-ULA-H7.PNG

DIMENSION DRAWING OF WSLRW-ULA (Unit: mm)



WSLRW-ULA-H7.PNG

DAVITEQ TECHNOLOGIES INC

Ho Chi Minh City, VN | Koblenz, DE | Melbourne, AU | Zurich, CH

+84.28.6268.2523 / 6268.2524

info@daviteq.com

www.iot.daviteq.com

Created date: Jul-22-2024

Updated date: Aug-28-2024

RECOMMENDED BATTERIES

E91 AA Alkaline battery



-18 .. + 60 oC working temperature  
10-year shelf life  
3000 mAH Capacity  
Price: 1X

L91 AA Lithium battery



-40 .. + 60 oC working temperature  
20-year shelf life  
3500 mAH Capacity  
Price: 3.5X

WSLRW-ULA-H8.PNG

**DAVITEQ TECHNOLOGIES INC**

Ho Chi Minh City, VN | Koblenz, DE | Melbourne, AU | Zurich, CH

+84.28.6268.2523 / 6268.2524

info@daviteq.com

[www.iot.daviteq.com](http://www.iot.daviteq.com)


Created date: Jul-22-2024


Updated date: Aug-28-2024


## Ordering Information

MÃ HÀNG	MÔ TẢ
WSLRW-ULC-9-01	Cảm biến siêu âm LoRaWAN dùng chung cho đo mức/khoảng cách, 28-750CMS, Anten trong, sử dụng pin AA 1.5VDC, IP67, 900-930 Mhz cho KR920, AS923, AU915, US915
WSLRW-ULC-8-01	Cảm biến siêu âm LoRaWAN dùng chung cho đo mức/khoảng cách, 28-750CMS, Anten trong, sử dụng pin AA 1.5VDC, IP67, 860-870 Mhz cho EU868, IN865, RU864

### DAVITEQ TECHNOLOGIES INC

 Ho Chi Minh City, VN | Koblenz, DE | Melbourne, AU | Zurich, CH

 +84.28.6268.2523 / 6268.2524

 info@daviteq.com

[www.iot.daviteq.com](http://www.iot.daviteq.com)

Created date: Jul-22-2024

Updated date: Aug-28-2024

5/5