

Cảm biến LoRaWAN đo rung loại Piezo-Electric 10kHz



Smart Agriculture, Smart Building, Smart City, Smart Energy, Smart Facility, Smart Factory, Smart Farm, Smart Retail, Smart Utilities

SKU: WSLRW-V1A

LoRaWAN PIEZO-ELECTRIC 10KHZ VIBRATION SENSOR WSLRW-V1A

LoRaWAN



WSLRW-V1A-H1.PNG

✓ Kết nối không dây LoRaWAN

Sử dụng công nghệ không dây chuẩn LoRaWAN dễ dàng kết nối với bất kỳ bộ LoRaWAN Gateway trên thị trường

✓ 10 năm mới thay pin

Công nghệ đo lường & truyền không dây với năng lượng cực thấp. Hoạt động chỉ với 2 viên pin AA

✓ Băng thông 10 KHz

Băng thông rộng lên tới 10.000 Hz

✓ Cảm biến Piezo-electric Hiệu Năng Cao

Cảm biến đo tốc độ được thiết kế và đủ tiêu chuẩn để theo dõi sức khỏe của máy và có độ phân giải, dải động và băng thông vượt trội cho các thiết bị MEMS.

○ Safe Zone

○ Hazardous Zones

WSLRW-V1A là một cảm biến rung trực đơn gia tốc không dây, được thiết kế để theo dõi tình trạng và các ứng dụng bảo trì phòng ngừa sự cố với chi phí hiệu quả. Gia tốc kế áp điện phát hiện trong dây đo $\pm 50g$ và có đáp ứng tần số phẳng lên đến $> 10kHz$. Đặc tính của gia tốc kế là có tính thể gốm áp điện ổn định ở chế độ cắt với các linh kiện điện tử công suất thấp, được làm kín hoàn toàn. Công nghệ Piezo Electric được tích hợp trong gia tốc kế WSLRW-V1A giúp lưu trữ dữ liệu để cung cấp đầu ra ổn định đáng tin cậy và lâu dài cần thiết cho các ứng dụng theo dõi tình trạng. Máy đo gia tốc được thiết kế và đủ tiêu chuẩn để theo dõi sức khỏe của máy và có độ phân giải, dải động và băng thông vượt trội so với các thiết bị MEMS. Bên cạnh đó cảm biến cũng có thể đo nhiệt độ tại điểm lắp đặt. Với thiết kế sử dụng nguồn điện cực thấp và phần mềm thông minh cho phép cảm biến có thể hoạt động lên đến 10 năm với 02 x pin AA (tùy thuộc vào cấu hình). Cảm biến sẽ truyền dữ liệu trong khoảng cách hàng ki lô mét tới LoRaWAN gateway của bất kỳ thương hiệu nào trên thị trường.

Các ứng dụng tiêu biểu: Giám sát sức khỏe máy móc, dự đoán lắp đặt bảo trì, giám sát rung động, tác động và sốc, giám sát vòng bi, ...

Applications

Giám sát tình trạng, Giám sát sức khỏe máy móc, Giám sát an toàn, Giám sát độ rung

Notes For Applications

- Measure Single-axis vibration and/or surface temperature of Motor, Bearing, Pump, Fan, Gearbox, Rotary machine/equipment... with

WIRELESS LoRaWAN VIBRATION SENSOR INSTALLED ON MOTOR/FAN



WSLRW-V1A-H2.PNG

DAVITEQ TECHNOLOGIES INC

Ho Chi Minh City, VN | Koblenz, DE | Melbourne, AU | Zurich, CH

+84.28.6268.2523 / 6268.2524

info@daviteq.com

www.iot.daviteq.com

Created date: Jul-22-2024

Updated date: Aug-28-2024

1/4

Specification

THÔNG SỐ CẢM BIẾN:	(*Lưu ý: Thông tin bên dưới tương ứng ở nhiệt độ + 24°C, 80Hz)
Loại cảm biến	Bit kín, tinh thể gốm Piezo, chế độ cắt
8-Thông số đo đạc	Gia tốc RMS & Peak Vận tốc RMS & Peak Biên độ RMS & Peak Tần số & Nhiệt độ
Dải đo gia tốc và Giới hạn sốc (g)	± 25 hoặc 50, 10.000
Tần số đáp ứng và cộng hưởng (Hz)	2-10000, > 30000
Phi tuyến tính, độ nhạy ngang	±2%FSO, < 5%
Dải đo nhiệt độ và hoạt động	- 40°C .. +85°C, với độ chính xác: +/- 0.5 và độ phân giải: 0.125
Vật liệu cảm biến, bảo vệ và lắp đặt	304SUS, IP67, ốc M6
Kết nối điện	M12-M 5-pin (Coding A) với 2m cáp, đã đấu với bộ phát LoRaWAN
THÔNG SỐ BỘ PHÁT LoRaWAN :	
Tốc độ truyền data không dây	250bps .. 5470bps
Anten	Anten trong 2.67 dBi
Pin	02 x AA size 1.5VDC, pin không đi kèm
Dãy tần và công suất phát	860..930Mhz, +14 .. +20 dBm, cấu hình cho các khu vực: EU868, IN865, RU864, KR920, AS923, AU915, US915
Giao thức	Chuẩn LoRaWAN, class A
Chế độ gửi dữ liệu	Thời gian ngắt quãng và khi xảy ra báo động
Tương thích tiêu chuẩn RF trên Thế giới	ETSI EN 300 220, EN 303 204 (Europe) FCC CFR47 Part15 (US), ARIB STD-T108 (Japan)
Nhiệt độ làm việc bo mạch điện tử	-40°C..+60°C (đã lắp pin AA Energizer Lithium Ultimate)
Kích thước sản phẩm & Khối lượng tịnh	H106xW73xD42, 190 grams
Hộp/Cấp bảo vệ	Nhôm+Nhựa Polycarbonate, IP67
Lắp đặt	Lắp trên tường

DAVITEQ TECHNOLOGIES INC

📍 Ho Chi Minh City, VN | Koblenz, DE | Melbourne, AU | Zurich, CH

☎ +84.28.6268.2523 / 6268.2524

✉ info@daviteq.com

www.iot.daviteq.com

Created date: Jul-22-2024

Updated date: Aug-28-2024

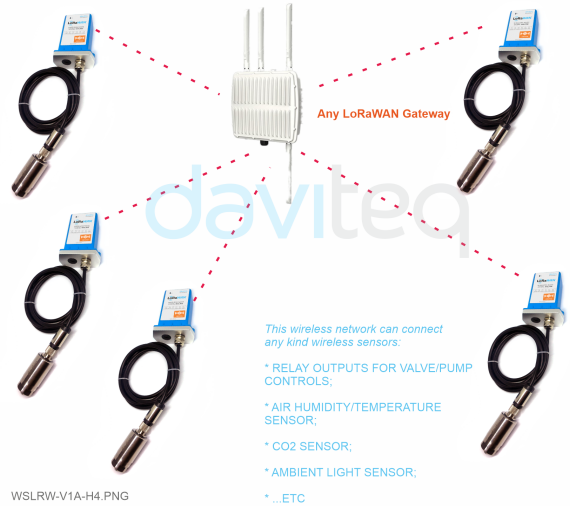
2/4

WIRELESS LoRaWAN VIBRATION SENSOR
INSTALLED ON BEARING



WSLRW-V1A-H3.PNG

LoRaWAN NETWORK



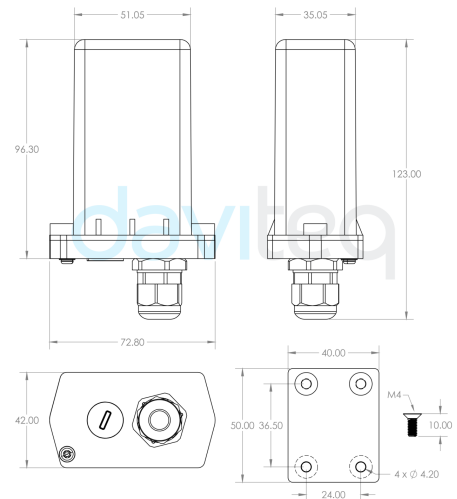
WSLRW-V1A-H4.PNG

VIBRATION SENSOR WITH M6 SCREW



WSLRW-V1A-H5.PNG

DIMENSION DRAWING OF WIRELESS SENSOR
(Unit: mm)



WSLRW-V1A-H6.PNG

RECOMMENDED BATTERIES

E91 AA Alkaline battery



-18 .. + 60 oC working temperature
 10-year shelf life
 3000 mAH Capacity
 Price: 1X

L91 AA Lithium battery



-40 .. + 60 oC working temperature
 20-year shelf life
 3500 mAH Capacity
 Price: 3.5X

WSLRW-V1A-H7.PNG




WSLRW-V1A-H8.PNG


DAVITEQ TECHNOLOGIES INC


Ordering Information

MÃ HÀNG	MÔ TẢ
WSLRW-V1A-9-025	Cảm biến LoRaWAN rung động không dây Piezo-electric 10Khz, +/- 25G, Ăng ten trong, pin Class AA 1.5VDC, IP67, 900-930 Mhz for KR920, AS923, AU915, US915
WSLRW-V1A-8-025	Cảm biến LoRaWAN rung động không dây Piezo-electric 10Khz, +/- 25G, Ăng ten trong, pin Class AA 1.5VDC, IP67, 860-870 Mhz for EU868, IN865, RU864

DAVITEQ TECHNOLOGIES INC

 Ho Chi Minh City, VN | Koblenz, DE | Melbourne, AU | Zurich, CH

 +84.28.6268.2523 / 6268.2524

 info@daviteq.com

www.iot.daviteq.com

Created date: Jul-22-2024

Updated date: Aug-28-2024

4/4