

# Cảm biến LoRaWAN cặp nhiệt điện cho ứng dụng hạng nặng



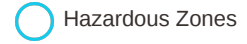
Smart Agriculture, Smart Building, Smart City, Smart Energy, Smart Facility, Smart Factory, Smart Farm, Smart Retail, Smart Utilities

SKU: WSLRWAL-TC

## HEAVY-DUTY LoRaWAN THERMOCOUPLE TRANSMITTER WSLRWAL-TC



WSLRWAL-TC-H1.JPG



WSLRWAL-TC là chuyển đổi tín hiệu không dây LoRaWAN dành cho các ứng dụng hạng nặng, với thiết kế mô-đun kết nối với cảm biến cặp nhiệt điện dựa trên kinh nghiệm 10 năm thiết kế và sản xuất Cảm biến công nghiệp của Công ty Daviteq. Thiết bị đã được hiệu chuẩn trước tại nhà máy để có độ chính xác cao và lắp đặt nhanh chóng. Thiết kế siêu tiết kiệm năng lượng cùng firmware thông minh cho phép cảm biến có tuổi thọ lên tới 10 năm với 01 pin C 3.6V (tùy cấu hình). Cảm biến sẽ truyền dữ liệu cách xa hàng km đến LoRaWAN Gateway của bất kỳ thương hiệu nào trên thị trường. Một số ứng dụng điển hình là giám sát nhiệt độ cho các nhà máy, nông nghiệp, nôi hơi,...

### Applications

Giám sát nhiệt độ, Giám sát quy trình, Giám sát an toàn

### Notes For Applications

When selecting a thermocouple transmitter node, consider the following criteria:

- Temperature Range: Determine the required measurement temperature range for your application.
- Chemical Resistance: Assess the compatibility and durability of the thermocouple wires with the environment where they will be exposed.
- Abrasion and Vibration Resistance: Choose a transmitter that can withstand abrasion and vibration in your specific installation.
- Installation Requirements: Consider existing equipment and available probe hole sizes to determine the appropriate probe diameter

### ✓ Giao tiếp LoRaWAN

Chuẩn giao tiếp LoRaWAN cho phép cảm biến kết nối với bất kỳ LoRaWAN Gateway nào trên thị trường

### ✓ Pin hoạt động 10 năm

Công nghệ cảm biến năng lượng cực thấp của Daviteq cùng với firmware thông minh cho phép cảm biến có thể hoạt động lên đến 10 năm với 1 x pin C 3.6VDC

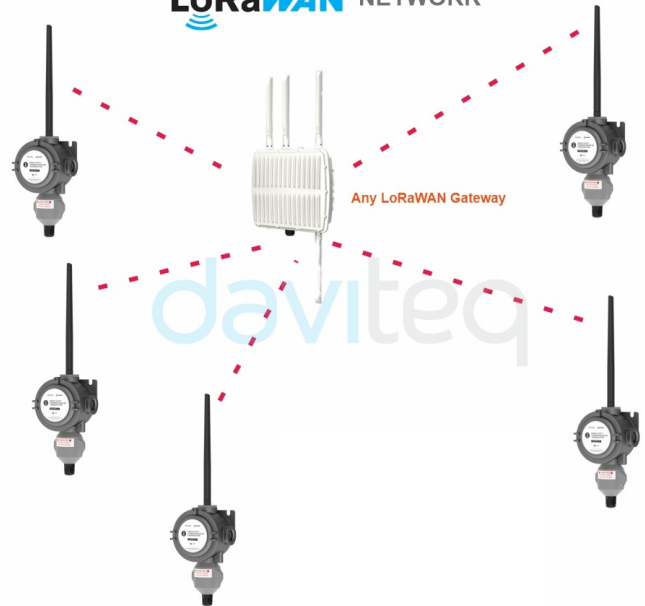
### ✓ Hiệu chuẩn sẵn tại nhà máy

Cảm biến được hiệu chuẩn trước tại nhà máy để mang lại độ chính xác cao và lắp đặt nhanh chóng

### ✓ Thiết kế chuyên dụng bền bỉ

Vỏ nhôm đúc, IP66 cho các ứng dụng hạng nặng.

## LoRaWAN NETWORK



WSLRWAL-TC-H5.JPG

## DAVITEQ TECHNOLOGIES INC

Ho Chi Minh City, VN | Koblenz, DE | Melbourne, AU | Zurich, CH

+84.28.6268.2523 / 6268.2524

info@daviteq.com

www.iot.daviteq.com

Created date: Jul-22-2024

Updated date: Aug-28-2024

1/5

## Specification

Đầu vào	Cảm biến nhiệt độ cấp nhiệt điện Loại B, Loại E, Loại J, Loại K, Loại N, Loại R, Loại S, Loại T
Độ chính xác	+/- 0,55 oC trong dãy đo nhiệt độ môi trường -20 đến +100 oC
+/- 1,05 oC ở dãy đo nhiệt độ môi trường -40 đến +125 oC	undefined
**Không bao gồm sai số của Cấp Nhiệt Điện	undefined
Độ phân giải	0,1 oC
Đầu nối cổng cảm biến	Đầu nối PG9
GIAO TIẾP	undefined
Hệ số SF	SF7~SF12
Anten	Ăng ten ngoài
Nguồn điện	Pin 01 x 3.6VDC loại C (không bao gồm pin)
Tần số và công suất RF	860~930MHz, 14~20 dBm, có thể cấu hình cho các vùng: EU868, IN865, RU864, KR920, AS923, AU915, US915
Giao thức	LoRaWAN Class A V1.0.3
Chế độ gửi dữ liệu	Theo chu kỳ, khi xảy ra báo động và kích hoạt thủ công khóa nam châm
Vỏ	Nhôm đúc, IP66
Nhiệt độ làm việc môi trường	-40~85oC (sử dụng với pin SAFT LS26500)
Kích thước   Khối lượng tịnh	H190xW100xD75/700g (không bao gồm ăng-ten)
Kiểu lắp	Treo tường

TEMPERATURE MEASUREMENT HELP PREVENT OVERHEATING IN OIL REFINERIES



WSLRWAL-TC-H2.JPG

CONNECT WITH THERMOCOUPLE TEMPERATURE SENSOR



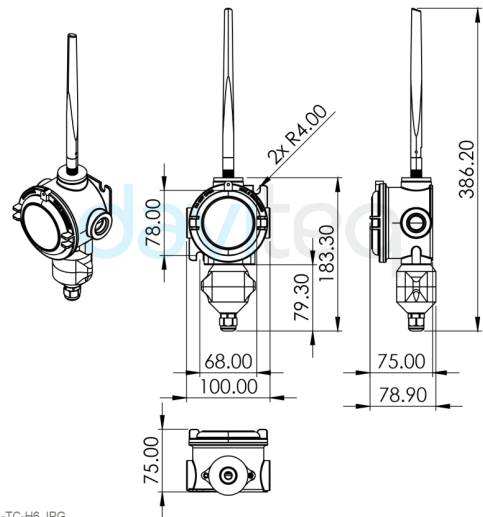
WSLRWAL-TC-H3.JPG

LoRaWAN SENSOR CONNECT WITH THERMOCOUPLE SENSOR VIA PG9 CONNECTOR



WSLRWAL-TC-H4.JPG

DIMENSION DRAWING OF WIRELESS NODE (Unit: mm)



WSLRWAL-TC-H6.JPG

RECOMMENDED BATTERIES FOR LoRaWAN NODE

LS 26500 Lithium battery



-60°C..+85°C working temperature  
Low self-discharge rate  
7.7 Ah Capacity

WSLRWAL-TC-H7.JPG

WHAT'S IN THE PACKAGE?



Main Device

Antenna

Accessories

DAVITEQ TECHNOLOGIES INC

RECOMMENDED BATTERIES

E91 AA Alkaline battery



-18 .. + 60 oC working temperature  
10-year shelf life  
3000 mAH Capacity  
Price: 1X

L91 AA Lithium battery




-40 .. + 60 oC working temperature  
20-year shelf life  
3500 mAH Capacity  
Price: 3.5X


WSNB-SMT-H9.JPG


## Ordering Information

MÃ HÀNG	MÔ TẢ
WSLRWAL-TC-01	Cảm biến LoRaWAN cho cấp nhiệt điện trong ứng dụng hạng nặng , ăng-ten ngoài, pin 3.6VDC loại C, IP66, 860-930 MHz cho tất cả các vùng

### DAVITEQ TECHNOLOGIES INC

 Ho Chi Minh City, VN | Koblenz, DE | Melbourne, AU | Zurich, CH

 +84.28.6268.2523 / 6268.2524

 info@daviteq.com

[www.iot.daviteq.com](http://www.iot.daviteq.com)

Created date: Jul-22-2024

Updated date: Aug-28-2024

5/5