

Cảm biến LoRaWAN âm có chứng nhận Ex d



Smart Factory, Smart Energy

SKU: WSLRWEX-ACS

Safe Zone

Hazardous Zones

WSLRWEX-ACS là cảm biến LoRaWAN chống cháy nổ Ex d được thiết kế để giám sát van xả áp (PRV) trong môi trường nguy hiểm. Được trang bị cảm biến rung, âm thanh và nhiệt độ, thiết bị bảo trạng thái van và khả năng phát hiện rò rỉ toàn diện. Với thời lượng pin lên tới 10 năm, kết nối LoRaWAN và khả năng tương thích với mọi LoRaWAN Gateway, WSLRWEX-ACS cung cấp khả năng giám sát PRV lâu dài và đáng tin cậy để tăng cường tối ưu hóa bảo trì và an toàn.

Applications

Phát hiện rò rỉ khí gas, Giám sát van, Giám sát PRV

Notes For Applications



Giao tiếp LoRaWAN

Hỗ trợ LoRaWAN Class A, kết nối với mọi LoRaWAN Gateway trên thị trường

Đo đa thông số

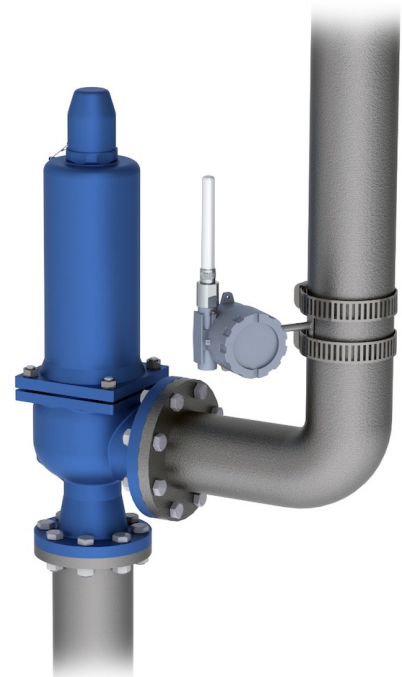
Cảm biến đo rung, âm thanh và đo nhiệt độ hiệu suất cao

Cắm và chạy

Cảm biến được kiểm tra và cấu hình sẵn tại nhà máy trước khi giao hàng.

Dễ dàng lắp đặt

Lắp đặt linh hoạt, đơn giản, gắn trực tiếp lên ống nên không cần cắt và thay đổi đường ống process



DAVITEQ TECHNOLOGIES INC

Ho Chi Minh City, VN | Koblenz, DE | Melbourne, AU | Zurich, CH

+84.28.6268.2523 / 6268.2524

info@daviteq.com

www.iot.daviteq.com

Created date: Jul-22-2024

Updated date: Aug-28-2024

1/5

Specification

Công nghệ đo lường	Công nghệ đo độ rung và âm thanh
Các thông số đo được	Mức âm thanh (0~255), Nhiệt độ (°C)
Dãy đo nhiệt độ đo được	-40~260oC
Dãy đo độ ẩm môi trường	0~100% RH
Dãy đo nhiệt độ môi trường	-40~85oC
Dãy đo nhiệt độ process	-40~260oC
GIAO TIẾP	undefined
Hệ số SF	SF7~SF12
Ăng-ten	Ăng-ten ngoài 2 dBi loại N
Công suất và tần số RF	860~930MHz, 14~20dBm, có thể cấu hình cho các vùng: EU868, IN865, RU864, KR920, AS923, AS923-2, AU915, US915
Giao thức	LoRaWAN® Class A V1.0.3
Chế độ gửi dữ liệu	Theo chu kỳ hoặc khi xảy ra cảnh báo hoặc được kích hoạt bằng phím từ.
Tương thích mô-đun RF	ETSI EN 300 220, EN 303 204 (Châu Âu) FCC CFR47 Part15 (Hoa Kỳ), ARIB STD-T108 (Nhật Bản)
Chứng nhận thiết bị	CE hoặc FCC theo yêu cầu
Cấu hình	Qua Downlink hoặc qua cáp USB (Phần mềm PC được cung cấp miễn phí)
Nguồn điện	1 x pin loại D 3.6V LiSOC12 (khuyến dùng Saft LS33600)
Vỏ thiết bị	Hộp kim nhôm, sơn tĩnh điện, IP66, Lắp đặt Treo tường
Được chứng nhận Ex d	IMQ 14 ATEX 005 X, TÜV CY 18 ATEX 0206158 X và IECEx DEK 15.0048X
Nhãn bảo vệ nguy hiểm	ATEX II 2G Ex db IIC T5/T6 Gb và ATEX II 2D Ex tb IIIC T100/T85oC Db
Tương thích	ATEX 2014/34/EU/ Tiêu chuẩn IEC-EN60079-0 IEC-EN60079-1 IEC-EN60079-31
Khu vực ứng dụng	Khu vực nguy hiểm về khí gas zone1 & 2, Khu vực nguy hiểm 21 & 22 có chứa bụi dễ cháy
Kích thước Khối lượng tịnh	H220xW100xD80 (không bao gồm ăng-ten)/ ≈1500g
Kiểu lắp	Kẹp trên đường ống

DAVITEQ TECHNOLOGIES INC

📍 Ho Chi Minh City, VN | Koblenz, DE | Melbourne, AU | Zurich, CH

☎ +84.28.6268.2523 / 6268.2524

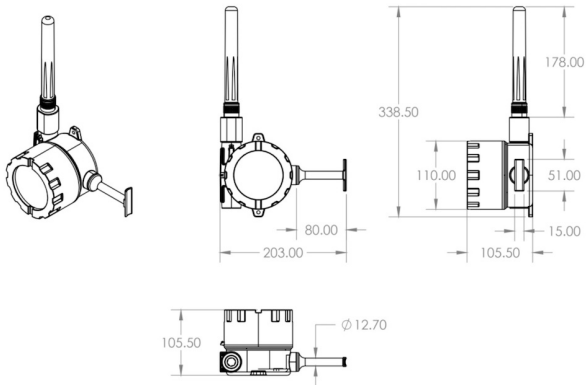
✉ info@daviteq.com

www.iot.daviteq.com

Created date: Jul-22-2024

Updated date: Aug-28-2024

2/5



CONNECT WITH THERMOCOUPLE TEMPERATURE SENSOR



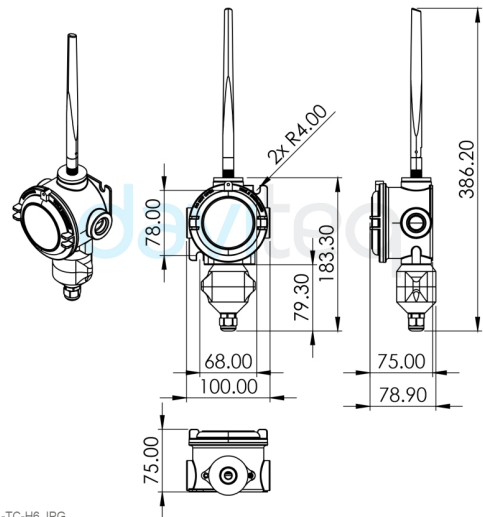
WSLRWAL-TC-H3.JPG

LoRaWAN SENSOR CONNECT WITH THERMOCOUPLE SENSOR VIA PG9 CONNECTOR



WSLRWAL-TC-H4.JPG

DIMENSION DRAWING OF WIRELESS NODE (Unit: mm)



WSLRWAL-TC-H6.JPG

RECOMMENDED BATTERIES FOR LoRaWAN NODE

LS 26500 Lithium battery



-60°C..+85°C working temperature
Low self-discharge rate
7.7 Ah Capacity

WSLRWAL-TC-H7.JPG

WHAT'S IN THE PACKAGE?



Main Device Antenna Accessories

DAVITEQ TECHNOLOGIES INC

RECOMMENDED BATTERIES

E91 AA Alkaline battery



-18 .. + 60 oC working temperature
10-year shelf life
3000 mAH Capacity
Price: 1X

L91 AA Lithium battery



-40 .. + 60 oC working temperature
20-year shelf life
3500 mAH Capacity
Price: 3.5X

WSNB-SMT-H9.JPG

DAVITEQ TECHNOLOGIES INC

Ho Chi Minh City, VN | Koblenz, DE | Melbourne, AU | Zurich, CH

+84.28.6268.2523 / 6268.2524

info@daviteq.com

www.iot.daviteq.com


Created date: Jul-22-2024


Updated date: Aug-28-2024


Ordering Information

Mã mặt hàng	Mô tả
WSLRWEX-ACS-01	Cảm biến LoRaWAN âm thanh, tối đa 10KHz, Chứng nhận Ex d cho Zone 1-2-21-22, giá đỡ pin loại D, IP66, cho EU868, IN865, RU864, KR920, AS923, AS923-2, AU915, US915
WSLRWEX-ACS-02	Cảm biến LoRaWAN âm thanh, tối đa 80KHz, Chứng nhận Ex d cho Zone 1-2-21-22, giá đỡ pin loại D, IP66, cho EU868, IN865, RU864, KR920, AS923, AS923-2, AU915, US915

DAVITEQ TECHNOLOGIES INC

 Ho Chi Minh City, VN | Koblenz, DE | Melbourne, AU | Zurich, CH

 +84.28.6268.2523 / 6268.2524

 info@daviteq.com

www.iot.daviteq.com

Created date: Jul-22-2024

Updated date: Aug-28-2024

5/5