

Bộ LoRaWAN đầu ra Analog có chứng nhận phòng cháy nổ Exd

daviteq

Smart Facility, Smart Factory

SKU: WSLRWEX-AO

LoRaWAN



○ Safe Zone

○ Hazardous Zones

WSLRWEX-AO là thiết bị LoRaWAN với đầu ra analog 4-20mA và được chứng nhận chống cháy nổ Ex d. Thiết bị này được thiết kế để nhận dữ liệu từ cổng LoRaWAN và xuất giá trị tương ứng ra cổng 4-20mA. Trong chế độ P2P-LoRa, thiết bị cũng có thể nhận dữ liệu trực tiếp từ bất kỳ cảm biến P2P-LoRa nào. Giải pháp này cho phép truyền dữ liệu không dây liên mạch giữa các thiết bị cũ có đầu ra 4-20mA và các thiết bị đọc như PLC, RTU và hệ thống DCS. Thiết bị hỗ trợ các băng tần tần số toàn cầu, bao gồm EU868, IN865, RU864, KR920, AS923, AS923-2, AU915 và US915.

Applications

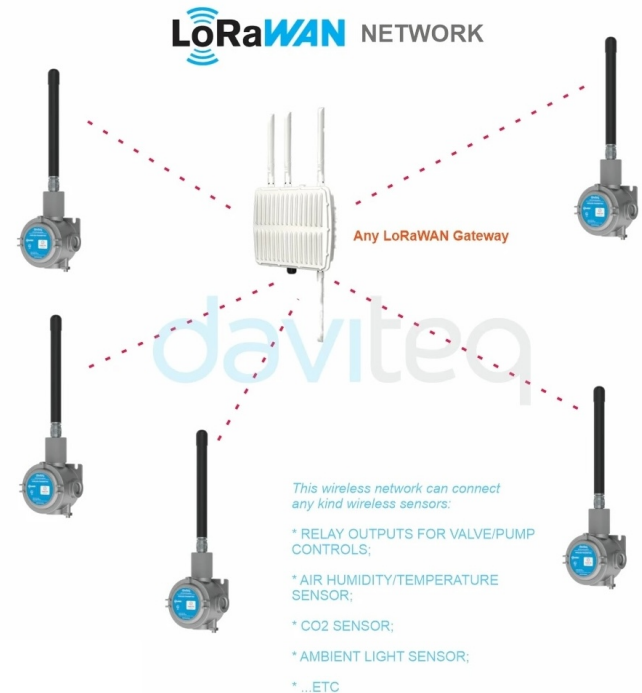
Giám sát cơ sở hạ tầng , Giám sát Năng lượng, Giám sát Quy trình

Notes For Applications

✓ **Chuẩn giao tiếp LoRaWAN**
LoRaWAN V1.0.3

✓ **Nhận dữ liệu trực tiếp từ thiết bị đầu cuối khác**
Bằng cách sử dụng chế độ P2P-LoRa

✓ **Phòng chống cháy nổ khu vực 1-2-21-22**
Chứng nhận Ex d cho phép lắp đặt ở Khu vực 1, Khu vực 2 hoặc Khu vực an toàn



DAVITEQ TECHNOLOGIES INC

Ho Chi Minh City, VN | Koblenz, DE | Melbourne, AU | Zurich, CH

+84.28.6268.2523 / 6268.2524

info@daviteq.com

www.iot.daviteq.com

Created date: Aug-12-2024

Updated date: Aug-30-2024

1/4

Specification

Đầu ra	4-20mA
Độ phân giải	DAC 10 bit
Độ tuyến tính	$\pm 0,05\%$
Ống dẫn dây	1/2" NPT (không bao gồm tuyến cáp)
GIAO TIẾP	
Hệ số SF	SF7~SF12
Ăng-ten	Ăng-ten ngoài
Nguồn điện	12-24VDC, tối đa 40mA
Tần số và công suất RF	860~930MHz, 14~20 dBm, có thể định cấu hình cho các vùng: EU868, IN865, RU864, KR920, AS923, AU915, US915
Giao thức	LoRaWAN Class C V1.0.3 hoặc Chế độ LoRa riêng tư
Chế độ gửi dữ liệu	Theo chu kỳ, báo thức và kích hoạt thủ công bằng phím từ
Vỏ	Nhôm đúc, IP66
Chứng nhận Ex	IMQ 14 ATEX 005 X, TÜV CY 18 ATEX 0206158 X
Đánh dấu bảo vệ nguy hiểm	ATEX II 2G Ex db IIC T4 Gb và ATEX II 2D Ex tb IIIC T135oC Db
Tiêu chuẩn	IEC EN 60079-0, IEC EN 60079-7 và IEC EN 60079-31
Khu vực áp dụng	Khu vực nguy hiểm về khí đốt Khu 1 & 2 Khu vực nguy hiểm 21 & 22 có chứa bụi dễ cháy dẫn điện
Nhiệt độ làm việc xung quanh	-40~85oC (sử dụng với SAFT LS26500)
Kích thước Khối lượng tịnh	H145xW100xD73 (không bao gồm ăng-ten)/ ≈1100g
Kiểu lắp	Treo tường

DAVITEQ TECHNOLOGIES INC

📍 Ho Chi Minh City, VN | Koblenz, DE | Melbourne, AU | Zurich, CH

☎ +84.28.6268.2523 / 6268.2524

✉ info@daviteq.com

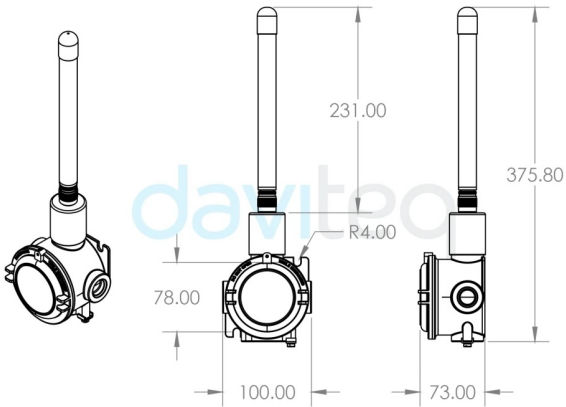
www.iot.daviteq.com

Created date: Aug-12-2024

Updated date: Aug-30-2024

2/4

DIMENSION DRAWING OF SENSOR NODE
(Unit: mm)



APPLICATION TO CONTROL ON/OFF VALVE ON AGRICULTURE FIELD



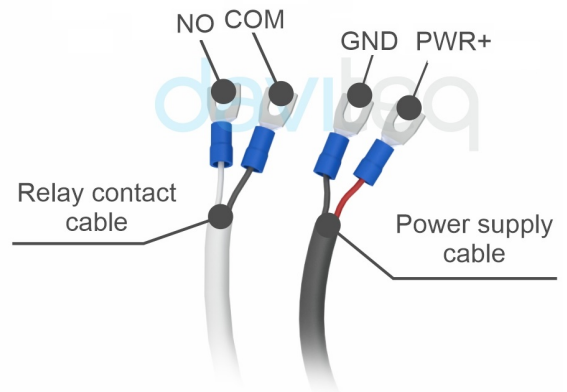
WSLRW-RL-H2.JPG

APPLICATION TO CONTROL ON/OFF LIGHT IN PARK



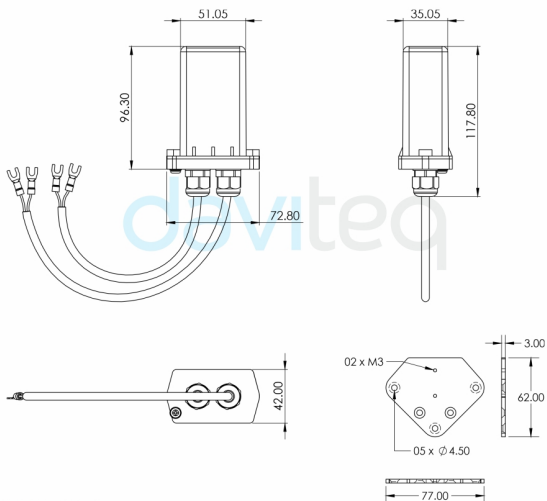
WSLRW-RL-H4.JPG

WIRINGS



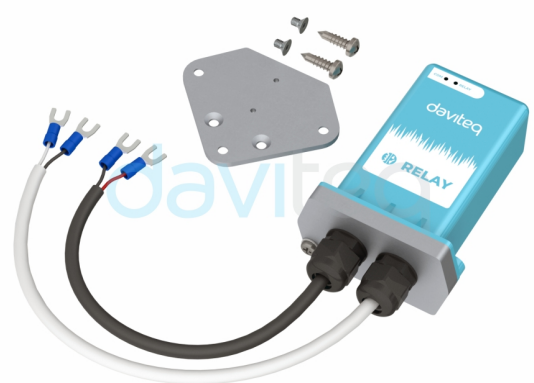
WSLRW-RL-H5.JPG

DIMENSION DRAWING OF WIRELESS NODE
(Unit: mm)



WSLRW-RL-H7.JPG

PRODUCT PACKAGE



WSLRW-RL-H8.JPG

DAVITEQ TECHNOLOGIES INC

📍 Ho Chi Minh City, VN | Koblenz, DE | Melbourne, AU | Zurich, CH

☎ +84.28.6268.2523 / 6268.2524

✉ info@daviteq.com

www.iot.daviteq.com


Created date: Aug-12-2024


Updated date: Aug-30-2024

Ordering Information

MÃ SẢN PHẨM	MÔ TẢ
WSLRWEX-AO-01	Thiết bị LoRaWAN đầu ra 4-20mA tiêu chuẩn Ex d, nguồn cấp 12-24VDC, IP66, 1/2" NPT

DAVITEQ TECHNOLOGIES INC

 Ho Chi Minh City, VN | Koblenz, DE | Melbourne, AU | Zurich, CH

 +84.28.6268.2523 / 6268.2524

 info@daviteq.com

www.iot.daviteq.com

Created date: Aug-12-2024

Updated date: Aug-30-2024

4/4