

Cảm biến LoRaWAN đo nhiệt độ và độ ẩm môi trường có chứng nhận Ex d

daviteq

Smart Facility, Smart Factory

SKU: WSLRWEX-ATH

OBSOLETE, replaced by

LoRaWAN Ex d AMBIENT HUMIDITY AND TEMPERATURE SENSOR WSLRWEX-ATH

LoRaWAN



WSLRWEX-ATH-H1.JPG

Safe Zone

Hazardous Zones

WSLRWEX-ATH là cảm biến LoRaWAN chứng nhận chống cháy nổ Ex d, tích hợp với cảm biến nhiệt độ và độ ẩm môi trường hiệu suất cao. Với thiết kế tiêu thụ điện năng cực thấp cùng firmware thông minh cho phép cảm biến chạy trên một pin 3,6V trong 5 năm trở lên với tần suất 15 phút/dữ liệu. Thiết bị hỗ trợ tất cả các vùng tần số. Các ứng dụng điển hình là Giám sát nhiệt độ và độ ẩm môi trường cho nhà kho hoặc khu vực có khí hoặc bụi dễ cháy.

Applications

Hệ thống thông gió tự động, Giám sát cơ sở hạ tầng, Giám sát chất lượng không khí trong nhà, Giám sát kho bãi, Giám sát nhiệt độ

Notes For Applications

- Accuracy: Determine the required accuracy level.
- Operating Temperature Range: Ensure within your application's temperature range.
- Response Time: Select a sensor with an appropriate response time.
- Size and Power Consumption: Opt for small form factors and low power consumption for portable or battery powered applications.
- Environmental Compatibility: Assess compatibility with the operating environment, including exposure to chemicals and contaminants.

✓ Giao tiếp LoRaWAN

Chuẩn giao tiếp LoRaWAN cho phép cảm biến kết nối với bất kỳ LoRaWAN Gateway nào trên thị trường

✓ Pin 5-10 năm

Công nghệ cảm biến năng lượng cực thấp của Daviteq cùng firmware thông minh cho phép cảm biến có thể hoạt động tới 5-10 năm chỉ với một pin duy nhất

✓ Độ chính xác cao và Ổn định

Cảm biến kỹ thuật số được hiệu chuẩn tại nhà máy

✓ Tùy chọn tấm chắn mưa và tấm chắn nước

Để lắp đặt ngoài trời hoặc nơi có tia nước

HUMIDITY MONITORING IN MINES



WSLRWEX-ATH-H2.JPG

DAVITEQ TECHNOLOGIES INC

Ho Chi Minh City, VN | Koblenz, DE | Melbourne, AU | Zurich, CH

+84.28.6268.2523 / 6268.2524

info@daviteq.com

www.iot.daviteq.com

Created date: Jul-22-2024

Updated date: Aug-28-2024

1/4

Specification

Cảm biến	Loại kỹ thuật số, được hiệu chuẩn tại nhà máy, đo cả giá trị Độ ẩm và Nhiệt độ
Loại cảm biến	Loại tích hợp hoặc có cáp nối dài
Dãy đo độ ẩm và độ chính xác	0~100% RH, ±2.0%
Độ phân giải độ ẩm	0,1%
Dãy đo nhiệt độ và độ chính xác	-40~85oC, ± 0,2oC
Độ phân giải nhiệt độ	0,1oC
GIAO TIẾP	undefined
Hệ số SF	SF7~SF12
Ăng-ten	Ăng-ten ngoài 2.0 dbi
Pin	01 x 3.6VDC loại C, không bao gồm pin
Tần số và công suất RF	860~930MHz, 14~20 dBm, có thể định cấu hình cho các vùng: EU868, IN865, RU864, KR920, AS923, AU915, US915
Giao thức	LoRaWAN®, Class A
Chế độ gửi dữ liệu	Theo chu kỳ, kích hoạt bằng khóa nam châm và khi xảy ra cảnh báo
Mô-đun RF Tương thích	ETSI EN 300 220, EN 303 204 (Châu Âu) FCC CFR47 Part15 (Hoa Kỳ), ARIB STD-T108 (Nhật Bản)
Chứng chỉ ATEX	IMQ 14 ATEX 005 X, TÜV CY 18 ATEX 0206158 X và IECEx DEK 15.0048X
Nhãn bảo vệ nguy hiểm	ATEX II 2G Ex db IIC T4 Gb và ATEX II 2D Ex tb IIIC T135oC Db
Tương thích	ATEX 2014/34/EU
Tiêu chuẩn	IEC-EN60079-0 IEC-EN60079-1 IEC-EN60079-31
Vùng áp dụng	Zone 1 - 21 (khí) và Zone 2 - 22 (bụi)
Nhiệt độ làm việc môi trường	-40~85oC
Vỏ	Nhôm đúc, sơn tĩnh điện, IP66
Lắp đặt	Có lỗ gắn tường
Kích thước sản phẩm	H100 × W100 × D80 (không bao gồm ăng-ten)
Khối lượng tịnh	1,5 kg
Kích thước bao bì	W160 × D150 × H250 mm
Tổng trọng lượng	<1,6kg

DAVITEQ TECHNOLOGIES INC

📍 Ho Chi Minh City, VN | Koblenz, DE | Melbourne, AU | Zurich, CH

☎ +84.28.6268.2523 / 6268.2524

✉ info@daviteq.com

www.iot.daviteq.com

Created date: Jul-22-2024

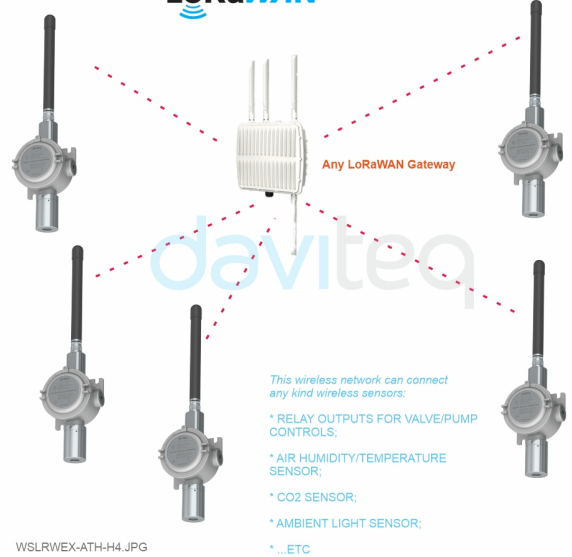
Updated date: Aug-28-2024

2/4

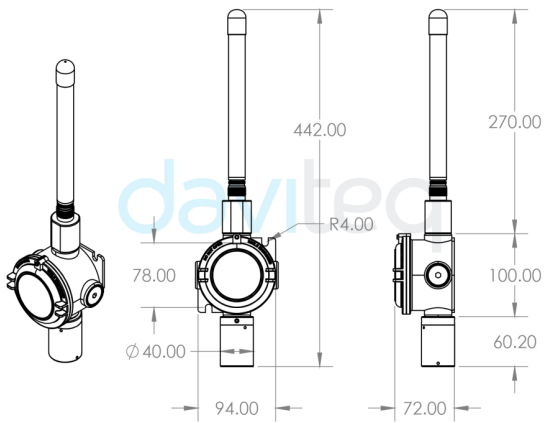
MONITOR HUMIDITY IN CHEMICAL WAREHOUSES



LoRaWAN NETWORK



DIMENSION DRAWING OF SENSOR NODE (Unit: mm)



RECOMMENDED BATTERIES FOR LoRaWAN SENSOR

LS 26500 Lithium battery



- 60°C..+85°C working temperature
 - Low self-discharge rate
 - 7.7 Ah Capacity
- W3LRWEX-ATH-H6.JPG

RECOMMENDED BATTERIES FOR LoRaWAN SENSOR

E91 AA Alkaline battery



- 18 .. + 60 oC working temperature
- 10-year shelf life
- 3000 mAH Capacity
- Price: 1X

L91 AA Lithium battery



- 40 .. + 60 oC working temperature
 - 20-year shelf life
 - 3500 mAH Capacity
 - Price: 3.5X
- W3LRW-I-CO2-H7.JPG

RECOMMENDED BATTERIES FOR LoRaWAN SENSOR

LS 14500 Lithium battery




- 60°C..+85°C working temperature
 - Low self-discharge rate
 - 2.6 Ah Capacity
- W3LRW-S-ATE-H8.PNG


DAVITEQ TECHNOLOGIES INC


Ordering Information

Mã hàng	Mô tả
WSLRWEX-ATH-15	Cảm biến LoRaWAN đo nhiệt độ và độ ẩm môi trường có chứng nhận chống cháy nổ Ex d, ZONE 1/2/21/22, IP66, PIN 3.6V

DAVITEQ TECHNOLOGIES INC

 Ho Chi Minh City, VN | Koblenz, DE | Melbourne, AU | Zurich, CH

 +84.28.6268.2523 / 6268.2524

 info@daviteq.com

www.iot.daviteq.com

Created date: Jul-22-2024

Updated date: Aug-28-2024

4/4