

Cảm biến LoRaWAN đo khí với công nghệ điện hóa có chứng nhận Ex d



Smart Agriculture, Smart Building, Smart City, Smart Facility, Smart Factory, Smart Farm

SKU: WSLRWEX-G

LoRaWAN



○ Safe Zone

○ Hazardous Zones

WSLRWEX-G là cảm biến khí loại điện hóa LoRaWAN đạt chuẩn Ex d, có độ nhạy cao để phát hiện được khí dù nồng độ thấp, có độ chọn lọc cao và đường trục ổn định. Thiết bị hỗ trợ nhiều loại khí khác nhau như CO, NO, NO₂, H₂S, NH₃, O₂, O₃, SO₂, Cl₂, HCHO... Thiết bị được sử dụng trong Hazardous Zone 1-2. Với thiết kế tiêu thụ năng lượng cực thấp cùng firmware thông minh cho phép Cảm biến không dây có thể chạy trong 5 năm trở lên với 15 phút cập nhật chỉ với 1 viên pin. Thiết bị hỗ trợ các dải tần toàn cầu EU868, IN865, RU864, KR920, AS923, AS923-2, AU915, US915. Cảm biến có thể hoạt động hoàn hảo với mọi LoRaWAN Gateway và bất kỳ Network Server nào trên thị trường.

Applications

Phát hiện rò rỉ gas, Giám sát chất lượng không khí xung quanh, Giám sát chất lượng không khí trong nhà

Notes For Applications

- Select the suitable sensor range to get the highest accuracy v.s sensor life. Please consult our engineers. Electrochemical sensors need to be calibrated regularly (6-12 months), depending on actual operating conditions.
- Check carefully the working temperature and humidity of the application. Use the Rain-guard of Splash-guard for outdoor installation or where water jets exist.

✓ Giao tiếp LoRaWAN

Hỗ trợ LoRaWAN Class A, kết nối với mọi LoRaWAN Gateway trên thị trường

✓ Cảm biến hiệu suất cao

Cảm biến có độ chính xác cao và năng lượng cực thấp của Daviteq

✓ Tuổi thọ pin 5-10 năm

Công nghệ cảm biến năng lượng cực thấp cho phép tuổi thọ pin 5-10 năm chỉ với một pin

✓ Ex d Khu 1-2-21-22

Chứng chỉ Ex d cho Khu vực nguy hiểm 1-2-21-22

WHAT'S IN THE PACKAGE?



WSLRWEX-GHC-H3.JPG

DAVITEQ TECHNOLOGIES INC

Ho Chi Minh City, VN | Koblenz, DE | Melbourne, AU | Zurich, CH

+84.28.6268.2523 / 6268.2524

info@daviteq.com

www.iot.daviteq.com

Created date: Jul-22-2024

Updated date: Aug-28-2024

1/4

Specification

Công nghệ đo lường	Cảm biến khí với công nghệ đo điện hóa năng lượng cực thấp và hiệu suất cao
Chọn Loại cảm biến Khí	CO, NO, NO ₂ , H ₂ S, NH ₃ , O ₂ , O ₃ , SO ₂ , Cl ₂ , HCHO, v.v.
Loại và thông số cảm biến khí	Tham khảo danh sách các cảm biến khí và thông số kỹ thuật tương thích
GIAO TIẾP	undefined
Hệ số SF	SF7~SF12
Ăng-ten	Ăng-ten ngoài 2.0dbi
Tần số và công suất RF	860~930MHz, 14~20dBm, có thể cấu hình cho các vùng: EU868, IN865, RU864, KR920, AS923, AS923-2, AU915, US915
Giao thức	LoRaWAN® Class A
Chế độ gửi dữ liệu	Theo chu kỳ, báo động xảy ra và được kích hoạt thủ công bằng phím từ. Để xuất tối đa 24 tin nhắn mỗi ngày
Cấu hình	Qua Downlink hoặc cáp USB ngoại tuyến (Phần mềm PC được cung cấp miễn phí)
Pin	01 pin LiSOCl ₂ 3.6VDC loại C (khuyến nghị SAFT LS26500)
Vỏ	Hợp kim nhôm, sơn tĩnh điện, IP66, lắp đặt Treo tường.
Được chứng nhận Ex d	IMQ 14 ATEX 005 X, TÜV CY 18 ATEX 0206158 X và SIRA 10ATEX1358X
Nhãn bảo vệ nguy hiểm	ATEX II 2G Ex db IIC T5/T6 Gb, ATEX II 2G Ex db mb [Ia Ga] IIA/IIB/IIC T5..T6 Gb và ATEX II 2 G Ex d IIC T4 Gb
Tương thích	ATEX 2014/34/EU/ Tiêu chuẩn IEC-EN60079-0 IEC-EN60079-1 IEC-EN60079-31
Khu vực ứng dụng	Khu vực nguy hiểm 1 & 2
Kích thước Khối lượng tịnh	H220xW100xD80 (không bao gồm ăng-ten)/ ≈1500g (không có pin)
Lắp đặt	Giá Treo tường (Wall mount)

DAVITEQ TECHNOLOGIES INC

📍 Ho Chi Minh City, VN | Koblenz, DE | Melbourne, AU | Zurich, CH

☎ +84.28.6268.2523 / 6268.2524

✉ info@daviteq.com

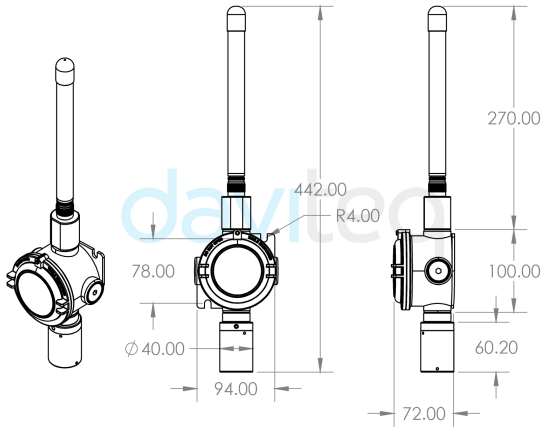
www.iot.daviteq.com

Created date: Jul-22-2024

Updated date: Aug-28-2024

2/4

DIMENSION DRAWING OF SENSOR NODE
(Unit: mm)



WSLRWEX-GHC-H2.JPG

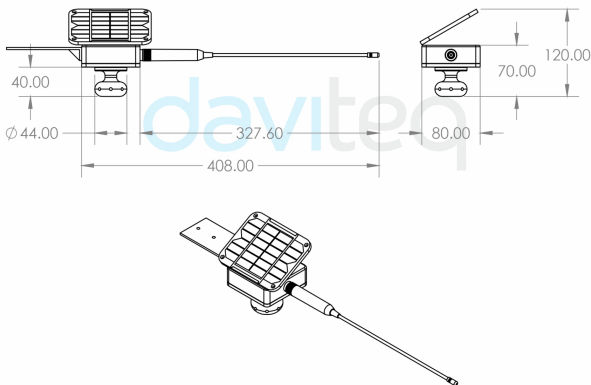
RECOMMENDED BATTERIES

LS 26500 Lithium battery



- 60°C..+85°C working temperature
- Low self-discharge rate
- 7.7 Ah Capacity

DIMENSION DRAWING OF SUB-GHz SENSOR
(Unit: mm)



WS433-TVS-H5.JPG

RECOMMENDED BATTERIES

LS 26500 Lithium battery



- 60°C..+85°C working temperature
- Low self-discharge rate
- 7.7 Ah Capacity

RECOMMENDED BATTERIES FOR WIRELESS SENSOR WS433

E91 AA Alkaline battery



- 18 .. + 60 oC working temperature
- 10-year shelf life
- 3000 mAh Capacity
- Price: 1X

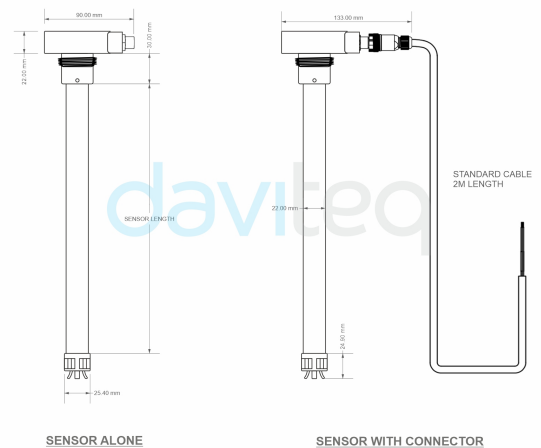
L91 AA Lithium battery



- 40 .. + 60 oC working temperature
- 20-year shelf life
- 3500 mAh Capacity
- Price: 3.5X

ATE-H7.PNG

DIMENSION DRAWING OF FUEL SENSOR
(Unit: mm)



WSLRW-CAP10-H8.JPG

DAVITEQ TECHNOLOGIES INC

Ordering Information

Mã mặt hàng	Mô tả
WSLRWEX-G-X-Y	CẢM BIẾN ĐO KHÍ VỚI CÔNG NGHỆ ĐIỆN HÓA LORAWAN, Chứng nhận Ex dKHU 1-2-21-22, PIN 3.6V, IP66, CHO EU868, IN865, RU864, KR920, AS923, AS923-2, AU915, US915
Trong đó	
X	Loại cảm biến khí
Y	Dãy đo tính bằng ppm
Chọn X và Y từ link này	Danh sách các cảm biến khí tương thích và thông số kỹ thuật
Phụ kiện	undefined
GS4H-CAL-01	Nắp hiệu chuẩn hiện trường cho cảm biến khí Ex d
GS4H-GUARD-01	Chống nước loại 1 cho cảm biến khí Ex d
GS4H-SG-01	Bộ bảo vệ tia nước loại 1 cho cảm biến khí Ex d
Dịch vụ hiệu chuẩn	undefined
CALGAS-X-02	hiệu chuẩn 2 điểm bằng khí chuẩn
	* Khuyến khích sử dụng lần đầu

DAVITEQ TECHNOLOGIES INC

Ho Chi Minh City, VN | Koblenz, DE | Melbourne, AU | Zurich, CH

+84.28.6268.2523 / 6268.2524

info@daviteq.com

www.iot.daviteq.com

Created date: Jul-22-2024

Updated date: Aug-28-2024