

Cảm biến LoRaWAN phát hiện khí dễ cháy có chứng nhận Ex d



Smart Energy, Smart Facility, Smart Factory

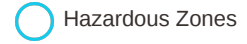
SKU: WSLRWEX-GHC

LoRaWAN Ex APPROVED FLAMMABLE GAS SENSOR WSLRWEX-GHC

LoRaWAN



WSLRWEX-GHC-H1.JPG



WSLRWEX-GHC là cảm biến LoRaWAN có chứng nhận chống cháy nổ Ex d, đi kèm với cảm biến công nghệ NDIR hiệu suất cao tích hợp để phát hiện nồng độ khí Hydrocarbon trong không khí. Với thiết kế siêu tiết kiệm điện và phần mềm thông minh cho phép Cảm biến chạy trong 5 năm trở lên với thời gian cập nhật 30 phút, chỉ với 1 viên pin C. Cảm biến hỗ trợ tất cả các dải tần LoRaWAN trên Thế giới như EU868, IN865, RU864, KR920, AS923, AS923-2, AU915, US915. Cảm biến tương thích với tất cả các LoRaWAN gateway tiêu chuẩn trên thị trường.

Ứng dụng tiêu biểu: phát hiện khí dễ cháy Methane CH₄, Propane C₃H₈, C₂H₄, C₂H₆, C₄H₁₀...cho các trạm phân phối khí, Trạm đo đếm, Trạm giảm áp...

Applications

Phát hiện rò rỉ gas, Giám sát chất lượng không khí xung quanh, Giám sát chất lượng không khí trong nhà, Phân tích khí gas, Giám sát kho bãi

Notes For Applications

- Diffusion holes of the sensor should be protected against the ingress of sprayed liquid or waterdrops.
- The sensor is not intended to measure the target gas concentration contained in fluids.
- Correct measurement is provided when the ambient temperature changes not faster than 0.6°C/ min.

✓ Kết nối không dây LoRaWAN

Hỗ trợ chuẩn kết nối không dây LoRaWAN Class A, tương thích với các LoRaWAN Gateway sẵn có trên thị trường

✓ Tuổi thọ cảm biến hơn 10 năm!

Với công nghệ NDIR tiên tiến, cảm biến có thể hoạt động liên tục tối thiểu 10 năm trong môi trường khắc nghiệt mà không cần bảo trì hay thay cảm biến

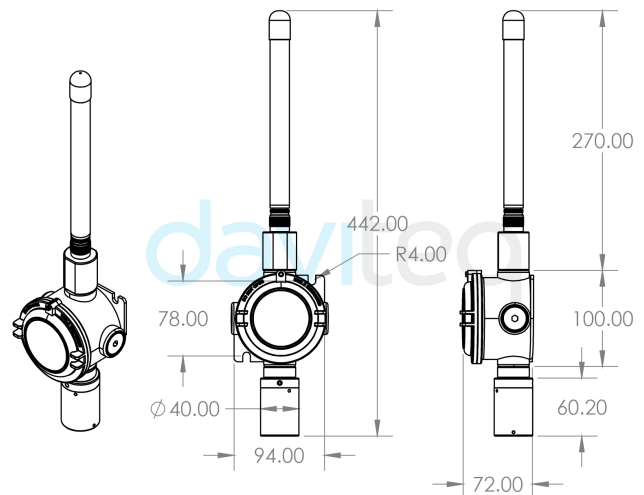
✓ Tuổi thọ pin 5 năm trở lên

Với thiết kế tiên tiến siêu tiết kiệm năng lượng cho phép cảm biến hoạt động tối thiểu 5 năm với chỉ 1 viên pin C, 30 phút đo ở AS923.

✓ Cắm và Chạy

Cảm biến được cấu hình sẵn trước khi xuất xưởng

DIMENSION DRAWING OF SENSOR NODE (Unit: mm)



WSLRWEX-GHC-H2.JPG

DAVITEQ TECHNOLOGIES INC

Ho Chi Minh City, VN | Koblenz, DE | Melbourne, AU | Zurich, CH

+84.28.6268.2523 / 6268.2524

info@daviteq.com

www.iot.daviteq.com

Created date: Jul-22-2024


Updated date: Aug-28-2024


1/5


Specification

Công nghệ đo lường	NDIR hiệu suất cao, tuổi thọ trên 10 năm.
Dãy đo	0 - 100% khí dễ cháy LEL, tương đương 0-5% thể tích khí mêtan (CH4). Đối với ứng dụng khí C3H8, C2H4, C2H6, C4H10 vui lòng liên hệ chúng tôi
Độ phân giải Thời gian đáp ứng (T90)	0.1% LEL / < 40 giây
Độ biến thiên phép đo	Với CH4 là $\pm 0.1\%$ vol. hoặc $\pm 5\%$ giá trị đọc (tùy giá trị nào lớn hơn) trong dãy nhiệt độ +20...+25 °C
Nhiệt độ Độ ẩm Áp suất hoạt động	-40 đến 60 °C / 0 - 98% RH, không ngưng tụ / 80kPa đến 120kPa
Anten	Anten ngoài 2 dbi
Tần số và công suất RF	860..930 MHz, +14 .. +20 dBm, có thể định cấu hình cho các vùng: EU868, IN865, RU864, KR920, AS923, AS923-2, AU915, US915
Giao thức	LoRaWAN Lớp A, tốc độ 250b / giây .. 5470b / giây
Chế độ gửi dữ liệu	Theo chu kỳ, hay khi báo động xảy ra, hoặc được kích hoạt bằng chìa khóa từ. Đề xuất tối đa 48 tin nhắn mỗi ngày.
Mô-đun RF Tương thích	ETSI EN 300 220, EN 303 204 (Châu Âu) FCC CFR47 Part15 (Mỹ), ARIB STD-T108 (Nhật Bản)
Cấu hình	Qua Downlink hoặc qua cáp USB (phần mềm PC được cung cấp miễn phí)
Pin	01 pin LiSOCl2 3.6V Class C (đề xuất SAFT LS26500)
Vỏ thiết bị	Hộp kim Nhôm, sơn tĩnh điện, IP66, Lắp đặt kiểu Treo tường (Wall mount)
Chứng nhận Ex d	IMQ 14 ATEX 005 X, TÜV CY 18 ATEX 0206158 X và IECEx DEK 15.0048X
Nhãn Bảo vệ Nguy hiểm	ATEX II 2G Ex db IIC T5/T6 Gb and ATEX II 2D Ex tb IIIC T100/T85°C Db
Tương thích	ATEX 2014/34/EU / Tiêu chuẩn IEC-EN60079-0 IEC-EN60079-1 IEC-EN60079-31
Khu vực áp dụng	Vùng 1 & 2 khu vực nguy hiểm về khí, Vùng 21 & 22 các khu vực nguy hiểm có chứa bụi dẫn điện dễ cháy
Kích thước Khối lượng tịnh	H220xW100xD80 (không bao gồm antenna) / ~ 1500 gram (không có pin)

DAVITEQ TECHNOLOGIES INC

 Ho Chi Minh City, VN | Koblenz, DE | Melbourne, AU | Zurich, CH

 +84.28.6268.2523 / 6268.2524

 info@daviteq.com

www.iot.daviteq.com

Created date: Jul-22-2024

Updated date: Aug-28-2024

2/5

WHAT'S IN THE PACKAGE?



WSLRWEX-GHC-H3.JPG

RECOMMENDED BATTERIES

LS 26500 Lithium battery



-60°C...+85°C working temperature

Low self-discharge rate

7.7 Ah Capacity

WSLRWEX-GHC-H4.JPG

MODBUS COMMANDS FOR SMT-01

Protocol: MODBUS-RTU, 9600bps, Data bits:8, Stop bit:1, Check bit: no

Slave address: the factory default is 01H (set according to the need, 00H to FFH)

Using 03H Function to read Temperature & Humidity values

Master command (slave address: 0x01) 01 03 00 00 00 02 C40B
Slave Response 01 03 04 01 23 01 64 0A7E

Temperature: (0123)H-(0x8000, (0123)H)=(291)D, 291/10=29.1(°C)

If the data ≥ x8000, for example: 0xFF05, according to the following method to calculate: 0xFF05-0xFFFF-0x01=(65285)D-(65535)D-(1)D=(-251)D, -251/10=-25.1(°C)

Humidity: (0164)H=(356)D, 356/10=35.6(%)

Using 06H Function to change slave address (ensure that no other devices on the bus at this time)

Master command (Changed the 01H to 02H) 01 06 00 00 00 02 080B
Slave Response 01 06 02 00 02 3949

If you forget the address, you should use the broadcast address (FEH) (ensure that no other devices on the bus at this time).

Note:

1. All underlined is fixed bit;
2. The last two bytes is CRC check command.

SMT-H5.PNG

MODBUS COMMANDS FOR SMT-02

Protocol: MODBUS-RTU, 9600bps, Data bits:8, Stop bit:1, Check bit: no

Slave address: the factory default is FEH (set according to the need, 01H to FFH)

Using 03H Function to read Temperature, Humidity & EC values (Setting terminal (White) connected to GND)

Master command (slave address: 0xFE) FE 03 00 00 00 03 11C4
Slave Response FE 03 06 0E 93 08 90 02 4E 62AB

Moisture: (0E93)H=(3731)D, 3731/100=37.31%

Temperature: (0890)H-(0x8000, (0890)H)=(2192)D, 2192/100=21.92°C

If the data ≥ x8000, for example: 0xFF05, according to the following method to calculate: 0xFF05-0xFFFF-0x01=(65285)D-(65535)D-(1)D=(-251)D, -251/100=-2.51(°C)

EC: (024E)H=(590)D=590/1000=0.59mS/cm

Using 06H Function to change slave address (sensor must be reset to take the change affect)

Master command (Changed to 01H) FF 06 02 00 00 01 5C6C
Slave Response FF 06 02 00 00 01 5C6C

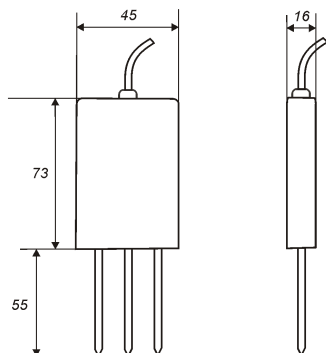
If you forget the address, you can use the set mode to change address, On set mode (Setting terminal (White) connected to POWER+) the sensor address is FFH, (ensure that no other devices on the bus at this time, after that sensor must be reset to take change affect).

Note:

1. All underlined is fixed bit;
2. The last two bytes is CRC check command.

SMT-H6.PNG

DIMENSION DRAWINGS
BẢN VẼ KÍCH THƯỚC



SMT-H7.PNG

WIRELESS SOIL MOISTURE SENSOR
WS433-SMT



BATTERY OPERATED!



EMC COMPLIANCE
QCVN 73:2013/BTTTT
QCVN 96:2015/BTTTT

WS433-SMT-H1.PNG

DAVITEQ TECHNOLOGIES INC

Ho Chi Minh City, VN | Koblenz, DE | Melbourne, AU | Zurich, CH

+84.28.6268.2523 / 6268.2524

info@daviteq.com

www.iot.daviteq.com

Created date: Jul-22-2024

Updated date: Aug-28-2024

SOIL MOISTURE SENSOR INSTALLATION



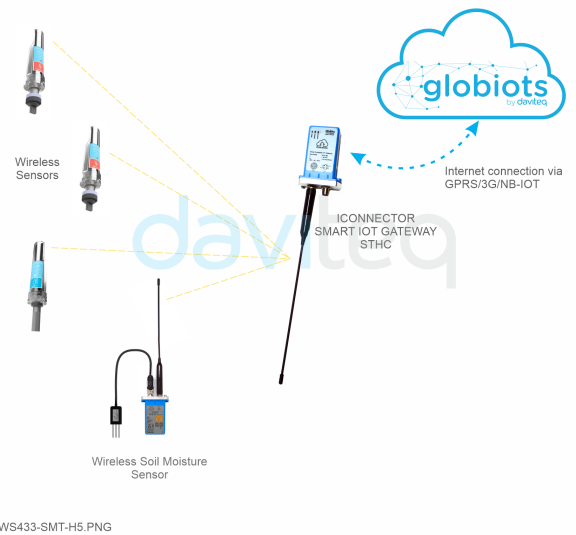
INSTALLATION FOR MULTI-LAYER MEASUREMENT



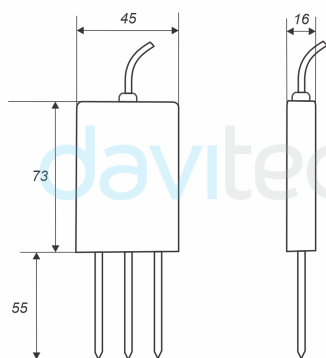
40 WIRELESS SENSORS CONNECT TO ONE CO-ORDINATOR



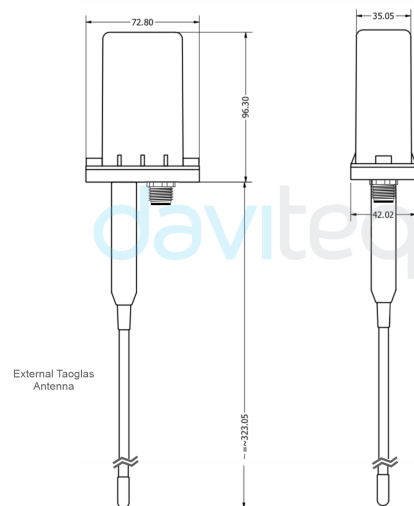
CONNECT WIRELESS SENSORS TO GLOBIOTS Platform



DIMENSION DRAWINGS OF SENSOR (Unit: mm)



DIMENSION DRAWINGS OF WIRELESS SENSOR (Unit: mm)



DAVITEQ TECHNOLOGIES INC

Ho Chi Minh City, VN | Koblenz, DE | Melbourne, AU | Zurich, CH

+84.28.6268.2523 / 6268.2524

info@daviteq.com

www.iot.daviteq.com

Created date: Jul-22-2024


Updated date: Aug-28-2024

Ordering Information


WSLRWEX-GHC-01

CẢM BIẾN LORAWAN PHÁT HIỆN KHÍ DỄ CHÁY CH4-C3H8, 0-100% LEL, CHỨNG NHẬN EX D ZONES 1-2-21-22, PIN 3.6V, IP66 CHO BẢNG TẦN EU868, IN865, RU864, KR920, AS923, AS923-2, AU915, US915

DAVITEQ TECHNOLOGIES INC

 Ho Chi Minh City, VN | Koblenz, DE | Melbourne, AU | Zurich, CH

 +84.28.6268.2523 / 6268.2524

 info@daviteq.com

www.iot.daviteq.com

Created date: Jul-22-2024

Updated date: Aug-28-2024

5/5