

Cảm biến LoRaWAN đo khí axetylen với chứng chỉ chống cháy nổ, công nghệ NDIR

daviteq

Smart Facility, Smart Factory

SKU: WSLRWEX-GHC03

LoRaWAN Ex APPROVED FLAMMABLE GAS SENSOR WSLRWEX-GHC03

LoRaWAN



WSLRWEX-GHC-H1.JPG

○ Safe Zone

○ Hazardous Zones

WSLRWEX-GHC03 là cảm biến LoRaWAN đã được chứng nhận chống cháy nổ Ex d và được tích hợp cảm biến công nghệ NDIR hiệu suất cao để phát hiện nồng độ Khí Hydrocarbon trong không khí. Mô-đun đo bao gồm các kênh dò kép với tham chiếu bù nền và cảm biến nhiệt độ để bù nhiệt độ. thiết bị hỗ trợ các dải tần LoRaWAN toàn cầu EU868, IN865, RU864, KR920, AS923, AS923-2, AU915, US915. Cảm biến có thể hoạt động hoàn hảo với bất kỳ LoRaWAN Gateway nào trên thị trường. Ứng dụng tiêu biểu: Phát hiện rò rỉ C₂H₂ cho trạm phân phối khí, Để đo định lượng, Trạm giám áp...

Applications

Phát hiện rò rỉ gas, Giám sát chất lượng không khí xung quanh, Giám sát chất lượng không khí trong nhà, Phân tích khí gas, Giám sát kho bãi

Notes For Applications

- Diffusion holes of the sensor should be protected against the ingress of sprayed liquid or waterdrops.
- The sensor is not intended to measure the target gas concentration contained in fluids.
- Correct measurement is provided when the ambient temperature changes not faster than 0.6°C/ min.

✓ Giao tiếp LoRaWAN

Hỗ trợ LoRaWAN Class A, kết nối với mọi LoRaWAN Gateway trên thị trường

✓ Cảm biến bền bỉ với tuổi thọ 10 năm

Cảm biến công nghệ NDIR tiên tiến cho khả năng hoạt động liên tục trong hơn 10 năm mà không cần can thiệp hay thay thế.

✓ Tích hợp cảm biến có độ chính xác cao

Các kênh phát hiện kép có tham chiếu bù nền và cảm biến nhiệt độ để bù nhiệt độ

✓ Ex d Zones 1-2-21-22

Thiết kế chứng nhận Ex d cho Zone 1-2-21-22



WSLRWEX-GHC-H4.JPG

DAVITEQ TECHNOLOGIES INC

Ho Chi Minh City, VN | Koblenz, DE | Melbourne, AU | Zurich, CH

+84.28.6268.2523 / 6268.2524

info@daviteq.com

www.iot.daviteq.com

Created date: Jul-22-2024

Updated date: Aug-28-2024

1/5

Specification

Công nghệ đo lường	Cảm biến NDIR hiệu suất cao và tiêu thụ năng lượng cực thấp của Daviteq, tuổi thọ cảm biến 10 năm.
Dãy đo	0~100% LEL khí dễ cháy, tương đương 0~2,5% thể tích. (C ₂ H ₂).
Độ phân giải Thời gian phản hồi (T90)	0,1% LEL/ <40 giây
Biến thiên Zero tối đa bằng từ -20~+55oC	±30 ppm/oC
Độ lệch tối đa so với độ tuyến tính	± 0,1% vol
Độ lệch Zero dài hạn/tháng	±500 ppm
Nhiệt độ Độ ẩm Áp suất vận hành	-20~60oC/ 0~95% RH, không ngưng tụ/ 70~130kPa
GIAO TIẾP	undefined
Hệ số SF	SF7~SF12
Ăng-ten	Ăng-ten ngoài 2 dBi loại N
Công suất và tần số RF	860~930MHz, 14~20dBm, có thể cấu hình cho các vùng: EU868, IN865, RU864, KR920, AS923, AS923-2, AU915, US915
Giao thức	LoRaWAN® Class A, V1.0.3
Chế độ gửi dữ liệu	Theo chu kỳ hoặc khi xảy ra cảnh báo hoặc được kích hoạt bằng nam châm.
Tương thích mô-đun RF	ETSI EN 300 220, EN 303 204 (Châu Âu) FCC CFR47 Part15 (Hoa Kỳ), ARIB STD-T108 (Nhật Bản)
Chứng nhận thiết bị	CE hoặc FCC theo yêu cầu
Cấu hình	Downlink hoặc qua cáp USB (phần mềm PC được cung cấp miễn phí)
Nguồn điện	12~35VDC, tối đa 200mA bằng nguồn DC bên ngoài hoặc bộ năng lượng mặt trời có chứng chỉ Exd (như thông tin đặt hàng bên dưới)
Vỏ thiết bị	Hợp kim nhôm, sơn tĩnh điện, IP66, Lắp đặt Treo tường
Được chứng nhận Ex d	IMQ 14 ATEX 005 X, TÜV CY 18 ATEX 0206158 X và IECEx DEK 15.0048X
Nhãn bảo vệ khu vực nguy hiểm	ATEX II 2G Ex db IIC T5/T6 Gb và ATEX II 2D Ex tb IIIC T100/T85oC Db
Tương thích	ATEX 2014/34/EU/ Tiêu chuẩn IEC-EN60079-0 IEC-EN60079-1 IEC-EN60079-31
Khu vực ứng dụng	Khu vực nguy hiểm về khí gas Khu 1 & 2, Khu vực nguy hiểm 21 & 22 có chứa bụi dễ cháy
Kích thước Khối lượng tịnh	H450xW150xD150/ ≈2000g
Kiểu lắp	Treo tường

DAVITEQ TECHNOLOGIES INC

Ho Chi Minh City, VN | Koblenz, DE | Melbourne, AU | Zurich, CH

+84.28.6268.2523 / 6268.2524

info@daviteq.com

www.iot.daviteq.com

Created date: Jul-22-2024

Updated date: Aug-28-2024

2/5

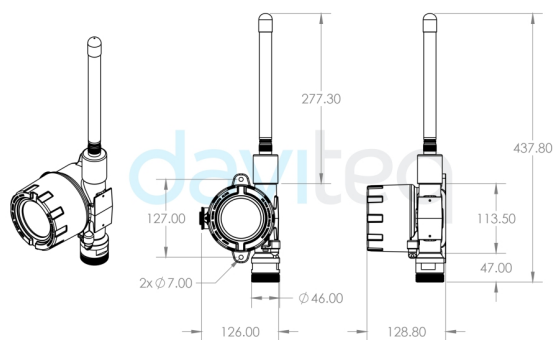


WSLRWEX-GHC-H2.JPG



WSLRWEX-GHC-H3.JPG

DIMENSION DRAWING OF SENSOR NODE
(Unit: mm)



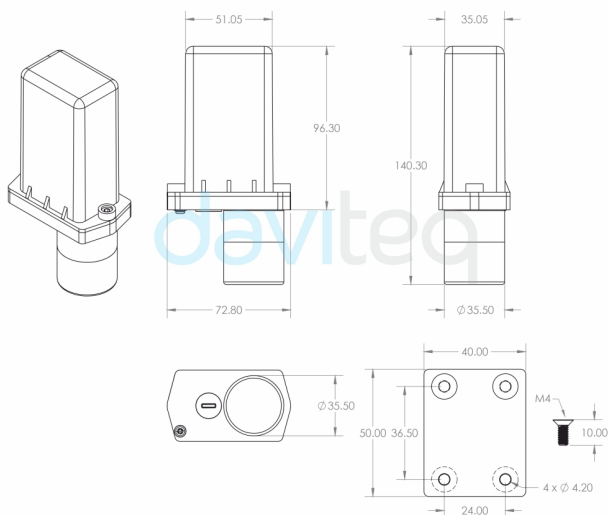
WSLRWEX-GHC-H5.JPG

WHAT'S IN THE PACKAGE?



WSSFC-G4-H6.JPG

DIMENSION DRAWING OF WIRELESS SENSOR
(Unit: mm)



WSSFC-G4-H7.JPG

RECOMMENDED BATTERIES

E91 AA Alkaline battery



-18 .. + 60 oC working temperature
10-year shelf life
3000 mAh Capacity
Price: 1X

L91 AA Lithium battery



-40 .. + 60 oC working temperature
20-year shelf life
3500 mAh Capacity
Price: 3.5X

WSSFC-G4-H8.JPG

DAVITEQ TECHNOLOGIES INC

📍 Ho Chi Minh City, VN | Koblenz, DE | Melbourne, AU | Zurich, CH

☎ +84.28.6268.2523 / 6268.2524

✉ info@daviteq.com

www.iot.daviteq.com

Created date: Jul-22-2024

Updated date: Aug-28-2024

RECOMMENDED BATTERIES

E91 AA Alkaline battery



L91 AA Lithium battery



-18 .. + 60 oC working temperature

10-year shelf life

3000 mAH Capacity

Price: 1X

-40 .. + 60 oC working temperature

20-year shelf life

3500 mAH Capacity

Price: 3.5X

WSNB-SMT-H9.JPG

DAVITEQ TECHNOLOGIES INC

Ho Chi Minh City, VN | Koblenz, DE | Melbourne, AU | Zurich, CH

+84.28.6268.2523 / 6268.2524

info@daviteq.com

www.iot.daviteq.com


Created date: Jul-22-2024


Updated date: Aug-28-2024


Ordering Information

Mã mặt hàng	Mô tả
WSLRWEX-GHC03-01	CẢM BIẾN LORAWAN PHÁT HIỆN KHÍ DỄ CHÁY, C ₂ H ₂ 0-100% LEL, CHỨNG NHẬN EX D ZONE 1-2-21-22, CẤP ĐIỆN 12-35 VDC, IP66, CHO EU868, IN865, RU864, KR920, AS923, AS923-2, AU915, US915
Phụ kiện	undefined
GHC-03-CAL-01	Nắp hiệu chuẩn trường cho cảm biến khí Ex d GHC03
GHC-03-GUARD-01	Phụ kiện chống mưa loại 1 cho cảm biến khí Ex d
GHC-03-SG-01	Bộ bảo vệ tia nước loại 1 cho cảm biến khí Ex d
Dịch vụ hiệu chuẩn	undefined
CALGAS-C ₂ H ₂ -02	hiệu chuẩn 2 điểm bằng khí chuẩn C ₂ H ₂

DAVITEQ TECHNOLOGIES INC

 Ho Chi Minh City, VN | Koblenz, DE | Melbourne, AU | Zurich, CH

 +84.28.6268.2523 / 6268.2524

 info@daviteq.com

www.iot.daviteq.com

Created date: Jul-22-2024

Updated date: Aug-28-2024

5/5