

Cảm biến LoRaWAN đo Oxy với công nghệ điện hóa có chứng nhận Ex d

daviteq

Smart Facility, Smart Factory

SKU: WSLRWEX-O2

LoRaWAN Ex d OXYGEN SENSOR WSLRWEX-G-O2

LoRaWAN



WSLRWEX-O2-H1.JPG

○ Safe Zone

○ Hazardous Zones

WSLRWEX-O2 là cảm biến LoRaWAN có chứng nhận chống cháy nổ

Ex d đo Oxy công nghệ điện hóa, có độ nhạy cao để phát hiện được khí dù nồng độ thấp, độ chọn lọc cao và đường cơ sở ổn định. Thiết bị được sử dụng trong Hazardous Zones 1-2. Với thiết kế tiêu thụ điện năng cực thấp cùng firmware thông minh cho phép cảm biến hoạt động 5 năm trở lên với chu kỳ gửi 15 phút/dữ liệu chỉ bằng 1 viên pin. Thiết bị hỗ trợ các dải tần toàn cầu EU868, IN865, RU864, KR920, AS923, AS923-2, AU915, US915. Cảm biến có thể hoạt động hoàn hảo với mọi LoRaWAN Gateway và bất kỳ Network Server nào trên thị trường.

Applications

Giám sát chất lượng không khí xung quanh, Giám sát chất lượng không khí trong nhà

Notes For Applications

- Select the suitable sensor range to get the highest accuracy v.s sensor life. Please consult our engineers.
- Electrochemical sensors need to be calibrated regularly (36 months), depending on actual operating conditions.
- Check carefully the working temperature and humidity of the application.
- Use the Rain-guard of Splash-guard for outdoor installation or where water jets exist.

✓ Giao tiếp LoRaWAN

Giao tiếp LoRaWAN class A cho phép cảm biến kết nối với bất kỳ LoRaWAN Gateway nào trên thị trường.

✓ Cảm biến hiệu suất cao

Cảm biến có độ chính xác cao và năng lượng cực thấp của Daviteq

✓ Tuổi thọ pin 5-10 năm

Công nghệ cảm biến năng lượng cực thấp cho phép tuổi thọ pin 5-10 năm chỉ với một pin

✓ Ex d Zones 1-2-21-22

Chứng nhận Ex d cho Hazardous Zones 1-2-21-22

OXYGEN MONITORING IN MINES



WSLRWEX-O2-H2.JPG

DAVITEQ TECHNOLOGIES INC

📍 Ho Chi Minh City, VN | Koblenz, DE | Melbourne, AU | Zurich, CH

☎ +84.28.6268.2523 / 6268.2524

✉ info@daviteq.com

www.iot.daviteq.com

Created date: Jul-22-2024

Updated date: Aug-28-2024

1/5

Specification

Công nghệ đo lường	Cảm biến khí điện hóa năng lượng cực thấp, hiệu suất cao
Loại và thông số cảm biến khí	Danh sách các cảm biến và thông số kỹ thuật O2 tương thích
GIAO TIẾP	undefined
Hệ số SF	SF7~SF12
Ăng-ten	Ăng-ten ngoài 2.0dbi
Tần số và công suất RF	860~930MHz, 14~20dBm, có thể cấu hình cho các vùng: EU868, IN865, RU864, KR920, AS923, AS923-2, AU915, US915
Giao thức	LoRaWAN® Class A
Chế độ gửi dữ liệu	Theo chu kỳ, báo động xảy ra và được kích hoạt thủ công bằng nam châm.
Cấu hình	Qua Downlink hoặc cáp USB ngoại tuyến (Phần mềm PC được cung cấp miễn phí)
Pin	01 pin LiSOCl ₂ loại D 3.6V (khuyến nghị dùng pin SAFT LS33600)
Vỏ thiết bị	Hộp kim nhôm, sơn tĩnh điện, IP66, Lắp đặt Treo tường
Được chứng nhận Ex d	IMQ 14 ATEX 005 X, TÜV CY 18 ATEX 0206158 X và IECEx DEK 15.0048X
Nhãn cấp bảo vệ	ATEX II 2G Ex db IIC T5/T6 Gb và ATEX II 2D Ex tb IIIC T100/T85oC Db
Tương thích	ATEX 2014/34/EU/ Tiêu chuẩn IEC-EN60079-0 IEC-EN60079-1 IEC-EN60079-31
Khu vực ứng dụng	Khu vực nguy hiểm về khí gas Khu 1 & 2, Khu vực nguy hiểm 21 & 22 có chứa bụi dễ cháy
Kích thước Khối lượng tịnh	H202xW126xD128 (không bao gồm ăng-ten)/ ≈1500g (không có pin)
Lắp đặt	Giá Treo tường

DAVITEQ TECHNOLOGIES INC

📍 Ho Chi Minh City, VN | Koblenz, DE | Melbourne, AU | Zurich, CH

☎ +84.28.6268.2523 / 6268.2524

✉ info@daviteq.com

www.iot.daviteq.com

Created date: Jul-22-2024

Updated date: Aug-28-2024

2/5

MONITOR OXYGEN IN CHEMICAL WAREHOUSES



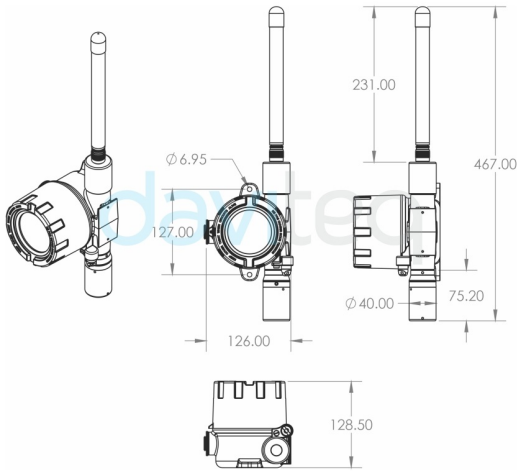
WSLRWEX-O2-H3.JPG

LoRaWAN NETWORK



WSLRWEX-O2-H4.JPG

DIMENSION DRAWING OF SENSOR NODE (Unit: mm)



WSLRWEX-O2-H5.JPG

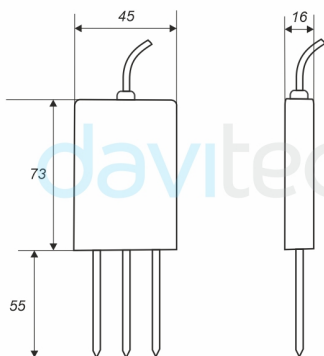
RECOMMENDED BATTERIES FOR WIRELESS NODE

LS 33600 Lithium battery



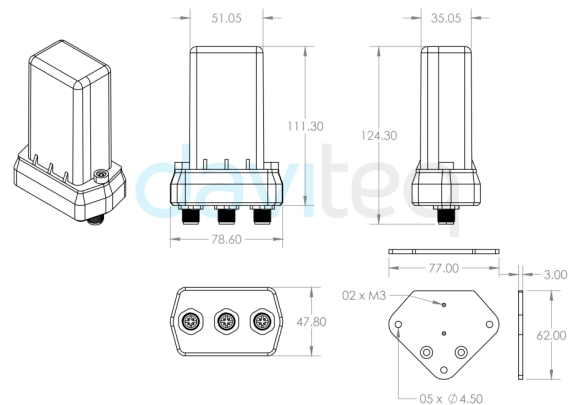
- 60°C..+85°C working temperature
- Low self-discharge rate
- 17.0 Ah Capacity

DIMENSION DRAWINGS OF SENSOR (Unit: mm)



WSNB-SMT-H7.JPG

DIMENSION DRAWING OF DEVICE (Unit: mm)



WSNB-SMT-H8.JPG

DAVITEQ TECHNOLOGIES INC

RECOMMENDED BATTERIES

E91 AA Alkaline battery



-18 .. + 60 oC working temperature
10-year shelf life
3000 mAH Capacity
Price: 1X

L91 AA Lithium battery



-40 .. + 60 oC working temperature
20-year shelf life
3500 mAH Capacity
Price: 3.5X

WSNB-SMT-H9.JPG

DAVITEQ TECHNOLOGIES INC

Ho Chi Minh City, VN | Koblenz, DE | Melbourne, AU | Zurich, CH

+84.28.6268.2523 / 6268.2524

info@daviteq.com

www.iot.daviteq.com

Created date: Jul-22-2024

Updated date: Aug-28-2024

Ordering Information

Mã mặt hàng	Mô tả
WSLRWEX-02-Y	Cảm biến LoRaWAN đo Oxy công nghệ điện hoá, chứng nhận EXD cho Zone 1-2-21-22, PIN 3.6V, IP66, tùy chọn EU868, IN865, RU864, KR920, AS923, AS923-2, AU915, US915
Trong đó	undefined
Y	Dãy đo tính bằng ppm
Chọn Y từ danh sách cảm biến oxy liên kết này	Danh sách cảm biến oxy và thông số kỹ thuật
Phụ kiện	undefined
GS4H-CAL-01	Nắp hiệu chuẩn hiện trường cho cảm biến khí chống cháy nổ Ex d
GS4H-GUARD-01	Nắp chống mưa/nước loại 1 cho cảm biến khí Ex d
GS4H-SG-01	Bộ bảo vệ tia nước loại 1 cho cảm biến khí Ex d
Dịch vụ hiệu chuẩn	undefined
CALGAS-O2-02	Hiệu chuẩn 2 điểm bằng khí chuẩn *Được khuyến khích sử dụng lần đầu

DAVITEQ TECHNOLOGIES INC

Ho Chi Minh City, VN | Koblenz, DE | Melbourne, AU | Zurich, CH

+84.28.6268.2523 / 6268.2524

info@daviteq.com

www.iot.daviteq.com

Created date: Jul-22-2024

Updated date: Aug-28-2024

5/5