

Cảm biến NB-IoT đo độ ẩm đất

Smart Agriculture, Smart Building, Smart City

SKU: WSNB-SMT

NB-IoT SOIL SENSOR WSNB-SMT



WSNB-SMT-H1.JPG

○ Safe Zone

○ Hazardous Zones

WSNB-SMT là Cảm biến NB-IoT đo độ ẩm đất, có thể được sử dụng để đo Độ ẩm đất, Phân bón (NPK) và chất lượng đất. Thiết bị được cung cấp năng lượng bởi 02 pin Class AA và có thể hoạt động lên đến 10 năm. Cảm biến độ ẩm sử dụng kỹ thuật đo Frequency Domain để mang lại độ chính xác cao và đo độ ẩm đất ổn định. Giá trị Độ ẩm không bị ảnh hưởng bởi hàm lượng phân bón và nhiệt độ như các Cảm biến Độ ẩm Điện dung đơn giản khác trên thị trường. Thiết bị hỗ trợ các băng tần toàn cầu NB-IoT. Các ứng dụng tiêu biểu là Trang trại thông minh, Nông nghiệp thông minh, Hệ thống tưới tiêu tự động, Đo lường chất lượng đất, Giám sát xói mòn đất...

Applications

Giám sát lũ lụt, Giám sát cơ sở hạ tầng, Thủy lợi thông minh

Notes For Applications

- FDR sensors need to have good contact with the medium they measure with no air gaps;
- Water content in soil must be higher than 20% for proper measurement;
- Prevent direct sunlight on sensor housing for temperature not increase more than 50°C.

✓ Giao tiếp NB-IoT

Dễ dàng kết nối với bất kỳ Mạng NB-IoT nào trên thế giới

✓ Pin hoạt động 10 năm

Công nghệ cảm biến năng lượng cực thấp của Daviteq cùng công nghệ không dây smart firmware cho phép cảm biến có thể hoạt động lên đến 10 năm chỉ với 02 x pin AA.

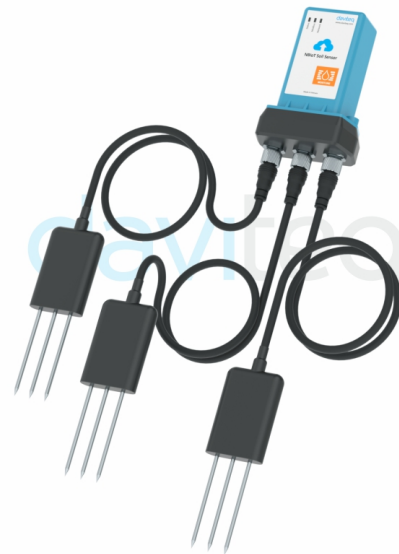
✓ Hiệu chuẩn trước

Cảm biến được hiệu chuẩn trước tại nhà máy để mang lại độ chính xác cao và lắp đặt nhanh chóng

✓ Độ chính xác cao

Sử dụng công nghệ tiên tiến, Đo Frequency Domain để mang lại phép đo Độ ẩm đất ổn định và chính xác cao, không bị ảnh hưởng bởi hàm lượng phân bón và Nhiệt độ như Cảm biến độ ẩm điện dung đơn giản trên thị trường

NB-IoT SOIL SENSOR FOR MULTI-LAYER MEASUREMENT



WSNB-SMT-H2.JPG

DAVITEQ TECHNOLOGIES INC

📍 Ho Chi Minh City, VN | Koblenz, DE | Melbourne, AU | Zurich, CH

☎ +84.28.6268.2523 / 6268.2524

✉ info@daviteq.com

www.iot.daviteq.com

Created date: Jul-22-2024


Updated date: Aug-28-2024


1/5


Specification

Cảm biến độ ẩm & EC	Công nghệ tiên tiến - Frequency Domain Reflectometry với thời gian phản hồi < 1 giây, được hiệu chuẩn trước tại nhà máy
Dãy đo độ ẩm/độ chính xác/độ phân giải	0~100%, ±3.0%, độ phân giải 0.01%
Dãy đo nhiệt độ/độ chính xác/độ phân giải	-30~70oC, ±0,3oC, độ phân giải 0,1oC
Dãy đo EC/độ chính xác/độ phân giải	0~20mS/cm, ±2,0% dãy đo, độ phân giải 0,1 mS/cm
Dãy đo N-P-K/độ chính xác/độ phân giải	0~1999mg/kg, ±2% dãy đo, res 1.0mg/kg
Thể tích vùng đo	Đường kính 70mm x Cao 70mm
Vật liệu cảm biến	316L SS & nhựa nhiệt dẻo
Kích thước cảm biến	71x45x16mm với đầu dò 70mm và cáp tín hiệu 2m, cấp bảo vệ IP68
GIAO TIẾP	undefined
Kết nối	LTE Cat NB1 cho B1, B2, B3, B4, B5, B8, B9, B10, B12, B13, B17, B18, B19, B20, B25, B26, B27, B28, B66
Ăng-ten	Ăng-ten trong 2.0 dBi
Pin	02 x 1.5VDC AA, không bao gồm pin
Mô-đun RF Tương thích	ETSI EN 300 220, EN 303 204 (Châu Âu) FCC CFR47 Part15 (Hoa Kỳ), ARIB STD-T108 (Nhật Bản)
Nhiệt độ làm việc	-40~60oC (với pin AA L91 Energizer®)
Kích thước/Khối lượng tịnh	H106xW73xD42, 190g (Chỉ phần không dây)
Vỏ	Nhôm + nhựa Polycarbonate, IP67.

DAVITEQ TECHNOLOGIES INC

 Ho Chi Minh City, VN | Koblenz, DE | Melbourne, AU | Zurich, CH

 +84.28.6268.2523 / 6268.2524

 info@daviteq.com

www.iot.daviteq.com

Created date: Jul-22-2024

Updated date: Aug-28-2024

2/5

SOIL SENSOR INSTALLATION



INSTALLATION FOR MULTI-LAYER MEASUREMENT



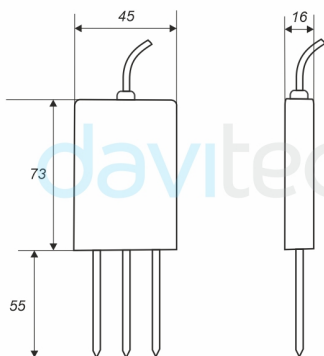
CONNECT to GLOBIOTS Platform



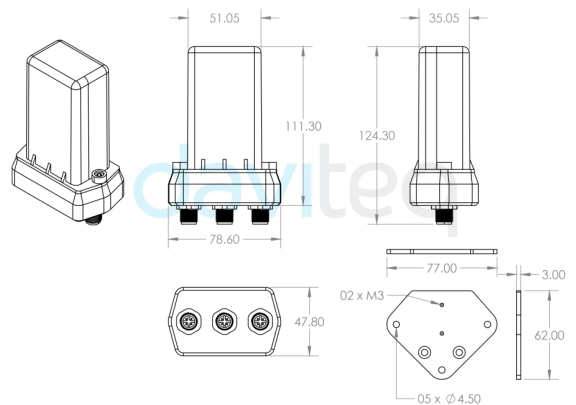
CONNECT to GLOBIOTS or any IoT Platform



DIMENSION DRAWINGS OF SENSOR
(Unit: mm)



DIMENSION DRAWING OF DEVICE
(Unit: mm)



DAVITEQ TECHNOLOGIES INC

📍 Ho Chi Minh City, VN | Koblenz, DE | Melbourne, AU | Zurich, CH

☎ +84.28.6268.2523 / 6268.2524

✉ info@daviteq.com

www.iot.daviteq.com

Created date: Jul-22-2024

Updated date: Aug-28-2024

RECOMMENDED BATTERIES

E91 AA Alkaline battery



L91 AA Lithium battery



-18 .. + 60 oC working temperature

10-year shelf life

3000 mAH Capacity

Price: 1X

-40 .. + 60 oC working temperature

20-year shelf life

3500 mAH Capacity

Price: 3.5X

WSNB-SMT-H9.JPG

DAVITEQ TECHNOLOGIES INC

Ho Chi Minh City, VN | Koblenz, DE | Melbourne, AU | Zurich, CH

+84.28.6268.2523 / 6268.2524

info@daviteq.com

www.iot.daviteq.com


Created date: Jul-22-2024


Updated date: Aug-28-2024


Ordering Information

MÃ HÀNG	MÔ TẢ
WSNB-SMT-01	Cảm biến NB-IoT đo nhiệt độ và độ ẩm đất, 1 đầu dò, Được hiệu chuẩn trước, PIN AA 1.5VDC, IP67/IP68, Cấp cảm biến 2M
WSNB-SMT-01-3	Cảm biến NB-IoT đo nhiệt độ và độ ẩm đất, 3 đầu dò, Được hiệu chuẩn trước, PIN AA 1.5VDC, IP67/IP68, Cấp cảm biến 2M
WSNB-SMT-07	Cảm biến NB-IoT đo nhiệt độ và độ ẩm đất, EC, độ mặn, NPK, 1 đầu dò, Được hiệu chuẩn trước, PIN AA 1.5VDC, IP67/IP68, Cấp cảm biến 2M

DAVITEQ TECHNOLOGIES INC

 Ho Chi Minh City, VN | Koblenz, DE | Melbourne, AU | Zurich, CH

 +84.28.6268.2523 / 6268.2524

 info@daviteq.com

www.iot.daviteq.com

Created date: Jul-22-2024

Updated date: Aug-28-2024

5/5