

Cảm biến NB-IoT đo rung lắc tòa tháp



Smart Facility, Smart City, Smart Building

SKU: WSNB-TVS

OBSOLETE, replaced by

○ Safe Zone

○ Hazardous Zones

TOWER VIBRATION SENSOR WSNB-TVS



WSNB-TVS-H1.JPG

WSNB-TVS là cảm biến đo rung chuyên dụng dùng để theo dõi độ rung của các tháp viễn thông, tháp điện, cột chiếu sáng... Với cảm biến rung tiên tiến và xử lý kỹ thuật số giúp đo chính xác các thông số rung như Biên độ, tần số, góc nghiêng... Được tích hợp cảm biến tốc độ gió và hướng gió, thiết bị có thể cung cấp các thông số liên quan đến rung lắc như tốc độ gió và hướng gió cùng một lúc. Thiết bị được trang bị kết nối di động để gửi dữ liệu đến hệ thống Máy chủ. Thiết bị sẽ kết nối không dây 2 chiều với bất kỳ hệ thống máy chủ nào. Thiết bị có thể được cấu hình với các tham số hoạt động như chu kỳ gửi dữ liệu và chu kỳ kiểm tra tình trạng sức khỏe... từ xa trên nền tảng Globiots.

Applications

Giám sát rung động, Giám sát độ nghiêng, Giám sát cơ sở hạ tầng, Giám sát an toàn

Notes For Applications

- This TVS sensor measures the static tilt angle of the static object vs. the Gravity direction. Please do not use it for other angle measurements.
- It measures the static tilt angle, frequency and displacement of stationary objects or slow-moving objects such as Pole, Tower...
- It does not measure the tilt angle, frequency and displacement of a quick-moving object like construction equipment...

✓ Đo độ rung ổn định và độ chính xác cao

Cảm biến rung tiên tiến với độ nhạy cao

✓ Tiết kiệm phí bảo trì

Cảm biến gió không chuyển động cho phép vận hành lâu dài mà không cần bảo trì

✓ Tích hợp với năng lượng mặt trời

Năng lượng mặt trời tích hợp cho hoạt động độc lập

✓ Thiết kế tuổi thọ cao

Thiết kế tuổi thọ hơn 10 năm mà không cần bảo trì

TELECOM TOWER VIBRATION MONITORING



WSNB-TVS-H2.JPG

DAVITEQ TECHNOLOGIES INC

📍 Ho Chi Minh City, VN | Koblenz, DE | Melbourne, AU | Zurich, CH

☎ +84.28.6268.2523 / 6268.2524

✉ info@daviteq.com

www.iot.daviteq.com

Created date: Jul-22-2024

Updated date: Aug-28-2024

1/4

Specification

Công nghệ cảm biến	Cảm biến rung trực tiếp siêu chính xác và cảm biến gió điện tử
Đo lường	Biên độ, Tần số, Góc nghiêng tĩnh, Tốc độ gió và Hướng gió
Dây đo biên độ dịch chuyển, Độ phân giải	±2000mm, 1mm
Độ chính xác biên độ dịch chuyển	± 5% giá trị đọc
Dải tần số, Độ phân giải	0~100Hz, 0,1Hz
Độ chính xác tần số	± 0,1Hz
Dây đo góc nghiêng, Độ phân giải	0~90°, 0,01°
Độ chính xác góc nghiêng	± 0,01°
Dây đo tốc độ gió, Độ phân giải, Độ chính xác	0~50m/s, 0,1, ±3% giá trị đọc
Dây đo hướng gió, Độ phân giải, Độ chính xác	0~360°, 1°, ±1°
Nhiệt độ làm việc	-40~85oC
Độ ẩm làm việc	0~100% RH, không ngưng tụ
THÔNG SỐ KỸ THUẬT KHÔNG DÂY	undefined
Giao tiếp máy chủ	LTE Cat 1, 3G-Dual band (2100/900) hoặc LTE Cat M1/NB1 với băng tần toàn cầu (B1, B2, B3, B4, B5, B8, B9, B10, B12, B13, B17, B18, B19, B20, B25, B26, B27, B28, B66) và 2G-Quadband dự phòng, Ăng-ten trong tiêu chuẩn, Ăng-ten bên ngoài tùy chọn
Giao tiếp máy chủ	Hỗ trợ TCP/IP, UDP/IP, FTP, HTTPS, SNMP, v.v.
Bộ nhớ trong	Flash 2 MB
Khe cắm SIM	01 x micro-SIM (chỉ phiên bản di động)
Ăng-ten	Ăng-ten ngoài
Chức năng	Gửi dữ liệu theo chu kỳ hoặc khi xảy ra cảnh báo
Nguồn	Tấm năng lượng mặt trời với pin sạc 4 x AA Panasonic® Eneloop™ Standard (không bao gồm pin)
Nhiệt độ hoạt động của PCB	-40~85oC
Vỏ/Cấp bảo vệ	Nhôm & nhựa PC
Lắp đặt	Giá Treo tường, bao gồm giá đỡ
Kích thước, trọng lượng	H80xW80xD120, <250g

DAVITEQ TECHNOLOGIES INC

📍 Ho Chi Minh City, VN | Koblenz, DE | Melbourne, AU | Zurich, CH

☎ +84.28.6268.2523 / 6268.2524

✉ info@daviteq.com

www.iot.daviteq.com

Created date: Jul-22-2024

Updated date: Aug-28-2024

2/4

CONNECT to GLOBIOTS Platform



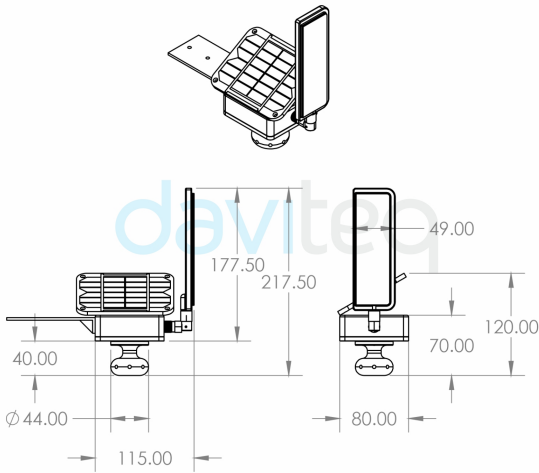
WSNB-TVS-H3.JPG

CONNECT to GLOBIOTS or any IoT Platform



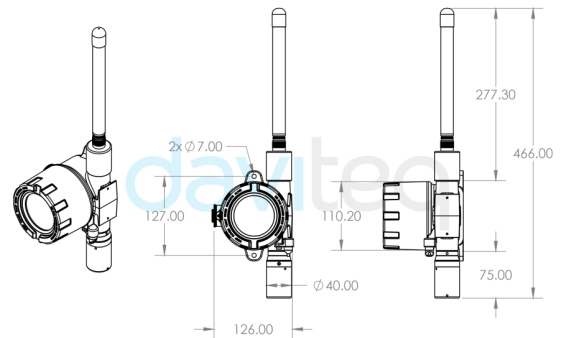
WSNB-TVS-H4.JPG

DIMENSION DRAWING OF DEVICE
(Unit: mm)



WSNB-TVS-H5.JPG

DIMENSION DRAWING OF SENSOR NODE
(Unit: mm)



WSLRWEX-PID-H6.JPG

RECOMMENDED BATTERIES FOR LoRaWAN SENSOR

E91 AA Alkaline battery



-18 .. + 60 oC working temperature
10-year shelf life
3000 mAH Capacity
Price: 1X

L91 AA Lithium battery



-40 .. + 60 oC working temperature
20-year shelf life
3500 mAH Capacity
Price: 3.5X

WSLRW-I-CO2-H7.JPG

RECOMMENDED BATTERIES FOR LoRaWAN SENSOR

LS 14500 Lithium battery



-60°C..+85°C working temperature
Low self-discharge rate
2.6 Ah Capacity


WSLRW-S-ATE-H8.PNG


DAVITEQ TECHNOLOGIES INC


Ordering Information

MÃ HÀNG	MÔ TẢ
WSNB-TVS-3GDB	Cảm biến NB-IoT đo rung lắc tòa tháp, Băng tần kép 3G, tấm pin mặt trời 2W, đo Rung XY, Độ nghiêng XY, Tốc độ và hướng gió
WSNB-TVS-3GDB-NW	Cảm biến NB-IoT đo rung lắc tòa tháp, Băng tần kép 3G, tấm pin năng lượng mặt trời 2W, đo Rung XY, Nghiêng XY, KHÔNG BAO GỒM Cảm biến gió
WSNB-TVS-NB1	Cảm biến NB-IoT đo rung lắc tòa tháp, LTE CatM1/NB1/2G, tấm pin mặt trời 2W, đo Rung XY, Độ nghiêng XY, Tốc độ và hướng gió
WSNB-TVS-NB1-NW	Cảm biến NB-IoT đo rung lắc tòa tháp, LTE CatM1/NB1/2G, tấm pin năng lượng mặt trời 2W, đo Rung XY, Nghiêng XY, KHÔNG BAO GỒM Cảm biến gió

DAVITEQ TECHNOLOGIES INC

 Ho Chi Minh City, VN | Koblenz, DE | Melbourne, AU | Zurich, CH

 +84.28.6268.2523 / 6268.2524

 info@daviteq.com

www.iot.daviteq.com

Created date: Jul-22-2024

Updated date: Aug-28-2024

4/4