

Cảm biến NB-IoT đo áp suất Process có chứng nhận Ex d



Smart Energy, Smart Facility, Smart Factory, Smart Utilities

SKU: WSNBEX-PPS

Ex d approved NB-IoT Process Pressure Sensor WSNBEX-PPS-G10



WSNBEX-PPS-G10-H1.JPG



- ✓ **Cảm biến không dây LTE Cat M1 / NB1 toàn cầu**
Thiết bị hỗ trợ tất cả các băng tần LTE Cat M1 / NB1 toàn Thế giới.
- ✓ **10 năm mới thay pin**
Công nghệ đo lường & truyền không dây với năng lượng cực thấp. Hoạt động chỉ với 1 viên pin D
- ✓ **Độ chính xác cao và ổn định**
Cảm biến sử dụng công nghệ tiên tiến PIEZO mang lại độ chính xác cao và ổn định
- ✓ **Thiết kế chống cháy nổ**
Chống cháy nổ khi lắp đặt trong Zone 1, Zone 2 hoặc Safe Zone

○ Safe Zone

○ Hazardous Zones

WSNBEX-PPS là cảm biến đo áp suất Process tích hợp bộ phát không dây bằng công nghệ LTE Cat M1 và NB1, với chứng nhận chống cháy nổ Ex d khi lắp đặt ở Zone 1, Zone 2 hoặc Safe Zone, và với các Loại cảm biến đo khác nhau như Gage/Absolute/Sealed Gage có dây đo từ -1 .. +1000bar. Cảm biến có độ chính xác cao, ổn định và có thể truyền dữ liệu hàng kilo mét đến các trạm thu BTS của nhà mạng di động. Với thiết kế sử dụng năng lượng cực thấp và phần mềm thông minh cho phép cảm biến có thể hoạt động lên đến 10 năm chỉ với 1 viên pin D (tùy thuộc vào cấu hình). Được tích hợp sẵn các tính năng phân tích dữ liệu tại chỗ, giúp đưa ra các thông tin hữu ích về server phục vụ nhu cầu trình diễn và báo cáo. Thiết bị hỗ trợ tất cả các băng tần trên toàn Thế giới.

Cảm biến được dùng trong các ứng dụng như giám sát áp suất của các đường ống dầu, khí ga, bồn LPG, CNG,...

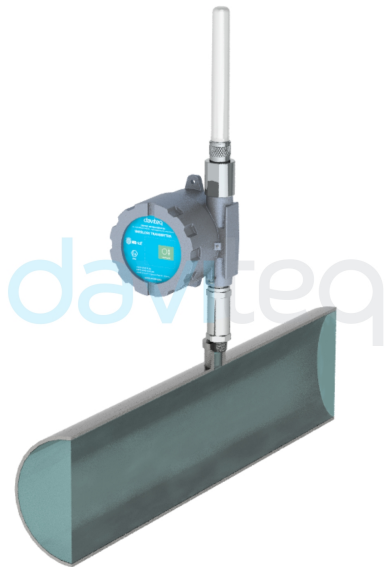
Applications

Giám sát áp suất đường ống dầu & khí , Giám sát quy trình, Giám sát an toàn

Notes For Applications

- Sensor Materials Compatibility: Choose materials that won't react with the substances or degrade in corrosive media.
- Environmental Conditions: Consider the system environment (pipes, vibrations, temperature, etc.).
- Pressure Range: Choose sensors that function well within the process range.
- Precision and Sensitivity: Determine the required level of precision and sensitivity.

PRESSURE SENSOR INSTALLED ON THE GAS PIPE



WSNBEX-PPS-G10-H2.JPG

DAVITEQ TECHNOLOGIES INC

Ho Chi Minh City, VN | Koblenz, DE | Melbourne, AU | Zurich, CH

+84.28.6268.2523 / 6268.2524

info@daviteq.com

www.iot.daviteq.com

Created date: Jul-22-2024

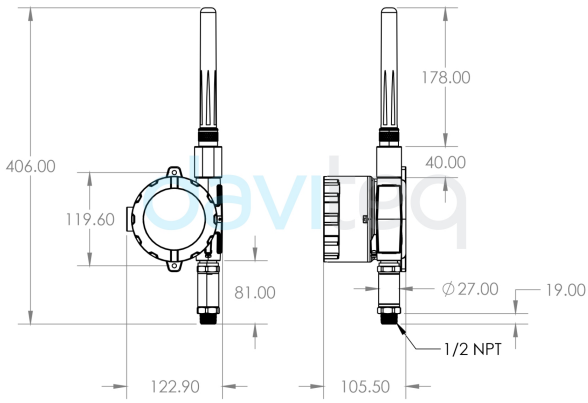
Updated date: Aug-28-2024

1/4

Specification

Công nghệ đo	Sử dụng công nghệ tiên tiến PIEZO
Dãy đo	Lựa chọn từ -1 .. + 1000 bar Gage/Absolute/Sealed Gage (Bảo vệ quá áp: 1.5 x thang đo)
Sai số & độ ổn định	0.5% thang đo, < 0.3% thang đo/năm
Đầu đo áp & Lưu chất đo	304SS/316SS, bất kỳ chất khí hay chất lỏng nào tương thích với chất liệu tiếp xúc 304SS/316SS
Nhiệt độ quá trình	-40 .. + 105 oC
Đầu kết nối quá trình	1/2" NPT-đầu đực tiêu chuẩn, hoặc theo khảo sát nhà máy.
Công nghệ truyền thông	LTE Cat M1 / NB1 với các băng tần B1, B2, B3, B4, B5, B8, B9, B10, B12, B13, B17, B18, B19, B20, B25, B26, B27, B28, B66 Rớt xuống GPRS/GSM 4 băng tần 850, 900, 1800, 1900
Ăngten	Ăngten ngoài loại N-male
Pin	01 x D Loại LiSOCl ₂ , thời gian làm việc lên đến 10 năm (tùy thuộc vào cấu hình). Pin khách hàng tự cấp.
Chứng nhận phòng nổ	FTZU 03 ATEX 0207U và IECEx DEK 15.0048X
Nhãn	ATEX II2G Ex db IIC Gb T4 và ATEX II2D Ex tb IIIC Db T100/T85°C Db
Tương thích	ATEX 2014/34/EU
Tiêu chuẩn	IEC-EN60079-0 IEC-EN60079-1 IEC-EN60079-31
Sử dụng cho khu vực	Zone 1 - 21 (gas) và Zone 2 - 22 (dust)
Nhiệt độ môi trường làm việc	-40oC..+85oC (dùng pin SAFT LS33600)
Hộp	Hộp kim Nhôm, sơn tĩnh điện, IP67, lắp trên tường
Kích thước sản phẩm	W123 x D106 x H406 mm (bao gồm antenna)
Khối lượng tịnh	< 2.5 kgs
Kích thước đóng gói	W150 x D150 x H250 mm
Khối lượng tổng	< 2.6 kgs

DIMENSION DRAWING OF WSNBEX-PPS
(Unit: mm)



WSNBEX-PPS-G10-H3.JPG

RECOMMENDED BATTERIES FOR WSNBEX-PPS

LS 33600 Lithium battery



-60°C..+85°C working temperature

Low self-discharge rate


17.0 Ah Capacity


WSNBEX-PPS-G10-H4.JPG


Ordering Information

MÃ HÀNG	MÔ TẢ
WSNBEX-PPS-G10-01	Cảm biến áp suất Process kết nối LTE Cat M1, NB-IoT, có Ex d, IP66, 0-10 barg, 316SS 1/2"NPT
WSNBEX-PPS-G10-02	Cảm biến áp suất Process kết nối LTE Cat M1, NB-IoT, có Ex d, IP66, 0-10 barg, 316SS 1/4"NPT
Lưu ý:	Có thể thay đổi dãy đo áp suất: 1, 1.6, 2.5, 4, 6, 10, 16, 25, 40, 60, 100, 160, 250, 400, 600, 1000 barg

DAVITEQ TECHNOLOGIES INC

 Ho Chi Minh City, VN | Koblenz, DE | Melbourne, AU | Zurich, CH

 +84.28.6268.2523 / 6268.2524

 info@daviteq.com

www.iot.daviteq.com

Created date: Jul-22-2024

Updated date: Aug-28-2024

4/4