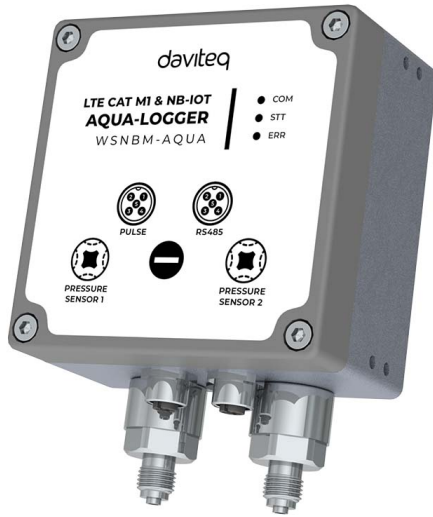


Thiết bị ghi dữ liệu công nghệ NB-IoT và LTE Cat M1 cho hệ thống nước



Smart Utility, Smart City

SKU: WSNBM-AQUA



○ Safe Zone

○ Hazardous Zones

WSNBM-AQUA là một thiết bị ghi dữ liệu tiên tiến sử dụng công nghệ NB-IoT và LTE Cat M1, được thiết kế đặc biệt để giám sát mạng lưới ống dẫn nước. Nó tích hợp đầu vào xung, một nút Master RS485 Modbus RTU và cảm biến áp suất tích hợp. Thiết bị hoạt động hiệu quả với một hoặc hai pin, đảm bảo tuổi thọ từ 5-10 năm. Thiết bị hỗ trợ các băng tần NB-IoT toàn cầu. Nó lý tưởng cho các ứng dụng trong mạng lưới cấp nước đô thị, khu công nghiệp, ứng dụng tiện ích thông minh và nhiều hơn nữa

Applications

Giám sát áp suất đường ống nước

Notes For Applications

✓ Các băng tần toàn cầu NB-IoT và LTE Cat M1

Kết nối dễ dàng với bất kỳ mạng NB-IoT và LTE Cat M1 nào trên toàn thế giới

✓ Pin hoạt động lên đến 10 năm

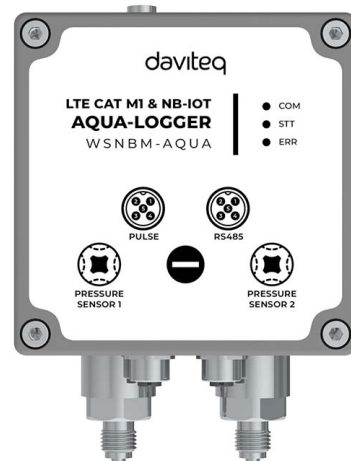
Với thiết kế siêu tiết kiệm năng lượng và firmware thông minh, cảm biến có thể hoạt động lên đến 10 năm.

✓ Nhiều cổng I/O và cảm biến

Cổng đầu vào xung, cảm biến áp suất tích hợp, và cổng chính RS485 ModbusRTU

✓ IP68

Thiết kế IP68 cho thiết bị hoàn chỉnh



DAVITEQ TECHNOLOGIES INC

📍 Ho Chi Minh City, VN | Koblenz, DE | Melbourne, AU | Zurich, CH

☎ +84.28.6268.2523 / 6268.2524

✉ info@daviteq.com

www.iot.daviteq.com

Created date: Aug-12-2024

Updated date: Oct-02-2024

1/4

Specification

Đầu vào tiêu chuẩn	02 x Xung, 1 x RS485 ModbusRTU Master
Đầu vào tùy chọn	1 hoặc 2 cảm biến áp suất
Đầu vào tín hiệu số	Tín hiệu số với đầu vào tiếp điểm khô hoặc điện áp (tối đa 3,3VDC)
	Chức năng DI: Phát hiện logic hoặc đếm xung
	Phát hiện trạng thái logic: 2 kênh, khoảng thời gian tối thiểu được khuyến nghị giữa 02 trạng thái là 5 giây.
	Đếm xung: 2 kênh, tần số tối đa 100Hz, Độ rộng xung tối thiểu (thấp hoặc cao) là 200µs, bộ đếm là loại 32 bit.
Cổng đầu vào RS485	1 x cổng chính RS485
	Giao thức: Modbus RTU
Cảm biến áp suất	Công nghệ Piezo tiên tiến
	Phạm vi đo: Chọn 0-10 bar, 0-16 bar, 0-20 bar
	Bảo vệ quá áp: 1,5 x dải đo
	Độ chính xác và Ổn định: 0,25% hoặc 0,5% dải đo, < 0,2% dải đo/năm
	Phần nhúng vào process: 304SS/316SS
	Chất lỏng đo lường: Bất kỳ chất lỏng nào có thể sử dụng được với vật liệu 304SS/316SS
	Nhiệt độ làm việc: 20~80oC
	Nhiệt độ bù: -10~50oC
	Quy trình kết nối: Tiêu chuẩn G 1/4 hoặc Khác (tham khảo nhà máy)
GIAO TIẾP	
Kết nối	LTE Cat NB1 cho B1, B2, B3, B4, B5, B8, B9, B10, B12, B13, B17, B18, B19, B20, B25, B26, B27, B28, B66
LTE Cat M1	LTE HD-FDD B1/B2/B3/B4/B5/B8/B12/B13/B18/B19/B20/B25/B26/B27/B28/B66
LTE Cat NB1/NB2	LTE HD-FDD B1/B2/B3/B4/B5/B8/B12/B13/B17/B18/B19/B20/B25/B28/B66
Công suất RF	Loại 3, 23 dBm ±2,7 dB
Ăng-ten	Ăng-ten bên trong 2 dbi
Pin	01 hoặc 02 x D cỡ 3,6VDC LiSOCl ₂ Loại pin, không bao gồm pin
Nhiệt độ làm việc	-40~85oC (với pin SAFT LS33600)
Kích thước/Trọng lượng tịnh	H140xW114xD60, 190g
Vỏ	Nhôm Anodized + Nhựa kỹ thuật, IP68.

DAVITEQ TECHNOLOGIES INC

Ho Chi Minh City, VN | Koblenz, DE | Melbourne, AU | Zurich, CH

+84.28.6268.2523 / 6268.2524

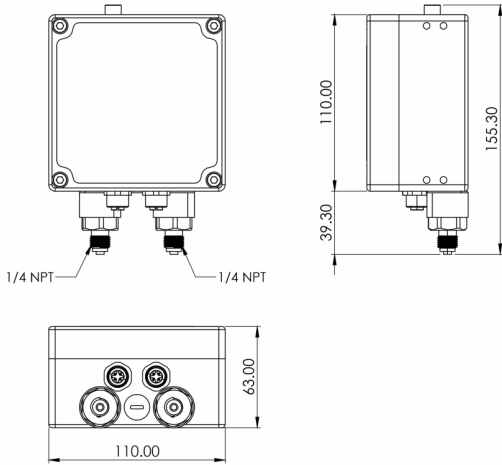
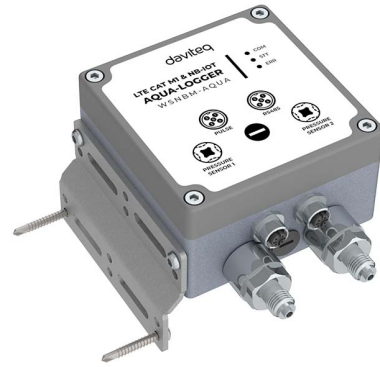
info@daviteq.com

www.iot.daviteq.com

Created date: Aug-12-2024

Updated date: Oct-02-2024

2/4



RECOMMENDED BATTERY

Saft LS33600 D Type 3.6V
Li-SOCI2 battery



-60°C/+85°C (-76°F/+185°F) Working Temperature

61.200 mWh Capacity

WSSFC-G4H-H5.PNG

DAVITEQ TECHNOLOGIES INC

📍 Ho Chi Minh City, VN | Koblenz, DE | Melbourne, AU | Zurich, CH

☎ +84.28.6268.2523 / 6268.2524

✉ info@daviteq.com

www.iot.daviteq.com


Created date: Aug-12-2024


Updated date: Oct-02-2024

Ordering Information

MÃ SẢN PHẨM	MÔ TẢ
WSNBM-AQUA-1G10-IA	Thiết bị ghi dữ liệu Aqua-Logger LTE Cat M1 và NB-IoT cho hệ thống nước, 2 đầu vào xung, 1 nút Master RS485 ModbusRTU, 1 cảm biến áp suất 10 barg, Ăng-ten tích hợp, IP68
WSNBM-AQUA-2G10-IA	Thiết bị ghi dữ liệu Aqua-Logger LTE Cat M1 và NB-IoT cho hệ thống nước, 2 đầu vào xung, 1 nút Master RS485 ModbusRTU, 2 cảm biến áp suất 10 barg, Ăng-ten tích hợp, IP68

DAVITEQ TECHNOLOGIES INC

 Ho Chi Minh City, VN | Koblenz, DE | Melbourne, AU | Zurich, CH

 +84.28.6268.2523 / 6268.2524

 info@daviteq.com

www.iot.daviteq.com

Created date: Aug-12-2024

Updated date: Oct-02-2024

4/4