

# Cảm biến Sigfox đo dòng AC



Smart Agriculture, Smart Building, Smart City, Smart Energy, Smart Facility, Smart Factory, Smart Farm, Smart Retail, Smart Utilities

SKU: WSSFC-AC

## SIGFOX AC CURRENT SENSOR WSSFC-AC



WSSFC-AC-H1.JPG



○ Safe Zone

○ Hazardous Zones

WSSFC-AC là cảm biến Sigfox không dây dùng để đo dòng điện AC phục vụ việc tính toán năng lượng hay kiểm tra chất lượng nguồn điện, tình trạng sức khỏe máy móc, đếm thời gian hoạt động của máy móc. Với thiết kế tiêu thụ năng lượng cực thấp và phần mềm thông minh cho phép thiết bị Sigfox có thể hoạt động lên đến 10 năm chỉ với 02 viên pin AA (tùy thuộc vào cấu hình). Thiết bị có thể hỗ trợ tất cả các khu vực của mạng Sigfox trên thế giới như RC1, RC2, RC3c, RC4, RC5, RC6, RC7.

Các ứng dụng tiêu biểu: Giám sát năng lượng tiêu thụ, giám sát cấp điện, giám sát sức khỏe máy móc, giám sát thời gian hoạt động máy móc,...

### Applications

Giám sát tình trạng, Giám sát sức khỏe máy móc, Giám sát an toàn, Giám sát năng lượng, Giám sát sản xuất

### Notes For Applications

#### ✓ Sẵn sàng kết nối Sigfox

Hỗ trợ các vùng RC1, RC2, RC3c, RC4, RC5, RC6, RC7.

#### ✓ 10 năm mới thay pin

Công nghệ đo lường & truyền không dây với năng lượng cực thấp. Hoạt động chỉ với 2 viên pin AA

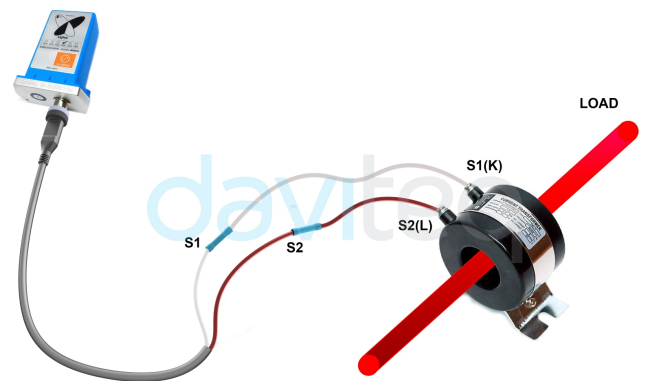
#### ✓ Tương thích với tất cả các biến dòng

Cho phép cài đặt hệ số biến dòng linh hoạt

#### ✓ Độ chính xác cao và ổn định

Cảm biến với phần mềm thông minh mang lại độ chính xác cao và ổn định

## SIGFOX AC CURRENT SENSOR CONNECT WITH CURRENT TRANSFORMER



WSSFC-AC-H2.JPG

### DAVITEQ TECHNOLOGIES INC

📍 Ho Chi Minh City, VN | Koblenz, DE | Melbourne, AU | Zurich, CH

☎ +84.28.6268.2523 / 6268.2524

✉ info@daviteq.com

www.iot.daviteq.com

Created date: Jul-22-2024

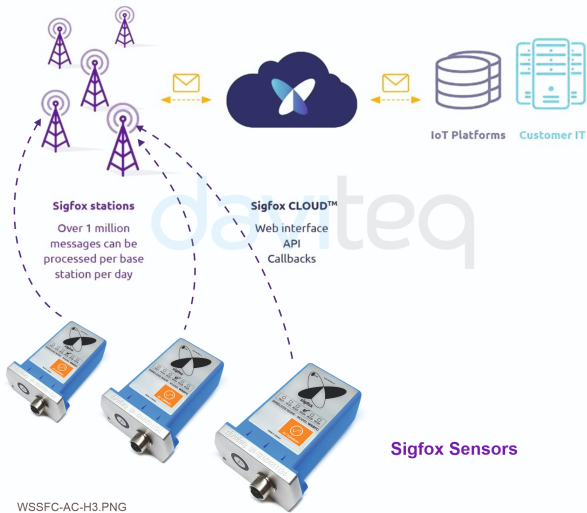
Updated date: Aug-28-2024

1/4

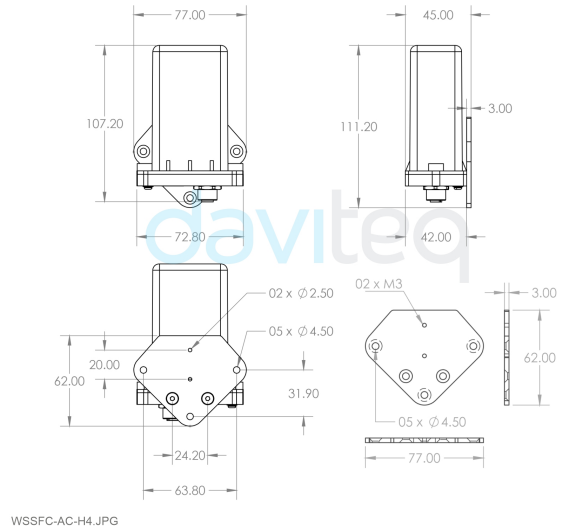
## Specification

THÔNG SỐ CẢM BIẾN:	
Dãy đo	0 .. 5A tối đa
Độ chính xác	1.0%
Độ phân giải	10 bit
Độ trôi nhiệt	50 ppm trên độ C
Đầu nối tín hiệu	Cáp dài 0.5m có sẵn đầu cos bấm để đầu nối CT
THÔNG SỐ BỘ PHÁT Sigfox :	
Các vùng mạng Sigfox	Lựa chọn RC2-RC3c-RC4-RC5 hay RC1-RC6-RC7
Ăngten	Ăngten trong cố định 2 dbi
Cấu hình	Thông qua cáp USB (phần mềm trên máy tính được cấp miễn phí) và thông qua Downlink
Pin	02 x AA size 1.5VDC, pin không đi kèm
Mô-dun RF theo chuẩn	CE, FCC, ARIB
Nhiệt độ làm việc bo mạch điện tử	-40°C..+60°C (đã lắp pin AA Energizer Lithium Ultimate)
Kích thước sản phẩm & Khối lượng tịnh	H107xW73xD42, 190 grams
Hộp/Cấp bảo vệ	Nhôm+Nhựa Polycarbonate, IP67
Lắp đặt	Lắp trên tường

SYSTEM ARCHITECTURE



DIMENSION DRAWING OF WIRELESS SENSOR (Unit: mm)



RECOMMENDED BATTERIES

E91 AA Alkaline battery



-18 .. + 60 oC working temperature  
10-year shelf life  
3000 mAh Capacity  
Price: 1X

L91 AA Lithium battery



-40 .. + 60 oC working temperature  
20-year shelf life  
3500 mAh Capacity  
Price: 3.5X

WSSFC-AC-H5.JPG

PROCESS TEMPERATURE SENSOR MODULE WITH CABLE



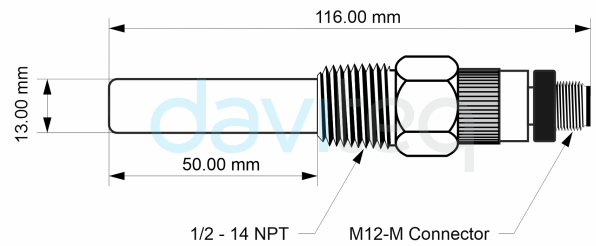
WS433-M12F-PTE-H6.PNG

1M EXTENSION CABLE M12 CONNECTOR



WS433-M12F-PTE-H7.PNG

DIMENSIONS



WS433-M12F-PTE-H8.PNG


DAVITEQ TECHNOLOGIES INC

## Ordering Information

MÃ HÀNG	MÔ TẢ
WSSFC-AC-11	CẢM BIẾN SIGFOX ĐO DÒNG AC, 1-KÊNH 5A, IP67, PIN AA 1.5VDC, CẤP 0.5M VỚI ĐẦU COS BẮM

### DAVITEQ TECHNOLOGIES INC

 Ho Chi Minh City, VN | Koblenz, DE | Melbourne, AU | Zurich, CH

 +84.28.6268.2523 / 6268.2524

 info@daviteq.com

[www.iot.daviteq.com](http://www.iot.daviteq.com)

Created date: Jul-22-2024

Updated date: Aug-28-2024

4/4