

Cảm biến Sigfox ngõ vào số



Smart Agriculture, Smart Building, Smart City, Smart Facility, Smart Farm, Smart Factory

SKU: WSSFC-DI

SIGFOX DIGITAL INPUT SENSOR WSSFC-DI



WSSFC-DI-H1.JPG



○ Safe Zone

○ Hazardous Zones

WSSFC-DI là Cảm biến Sigfox-Ready có ngõ vào số để phát hiện trạng thái logic 0/1 HOẶC đếm xung từ đồng hồ nước, đồng hồ đo gas, đồng hồ đo điện, cảm biến tiệm cận, công tắc giới hạn, đầu ra máy, công tắc áp suất... Thiết kế công suất cực thấp cùng firmware thông minh cho phép cảm biến chạy bằng pin 2 x AA 1,5V trong 10 năm với chu kỳ gửi 1 dữ liệu/ngày. Thiết bị có thể hỗ trợ các Vùng mạng Sigfox RC1, RC2, RC3c và RC4.

Applications

Đọc đồng hồ điện, Đọc đồng hồ gas, Đọc đồng hồ nước, Giám sát sản xuất, Giám sát cơ sở hạ tầng, Giám sát lũ lụt, Giám sát mức, Giám sát tình trạng, Giám sát an toàn

Notes For Applications

- Accept the dry-contact output or voltage output with a max of 3.3V;
- Consider the shortest signal cable to avoid noise, especially for high-speed pulse applications;
- Recommend using the shielded cable with twisted pairs;
- Take note of the signal's duty cycle to meet this device's requirement.

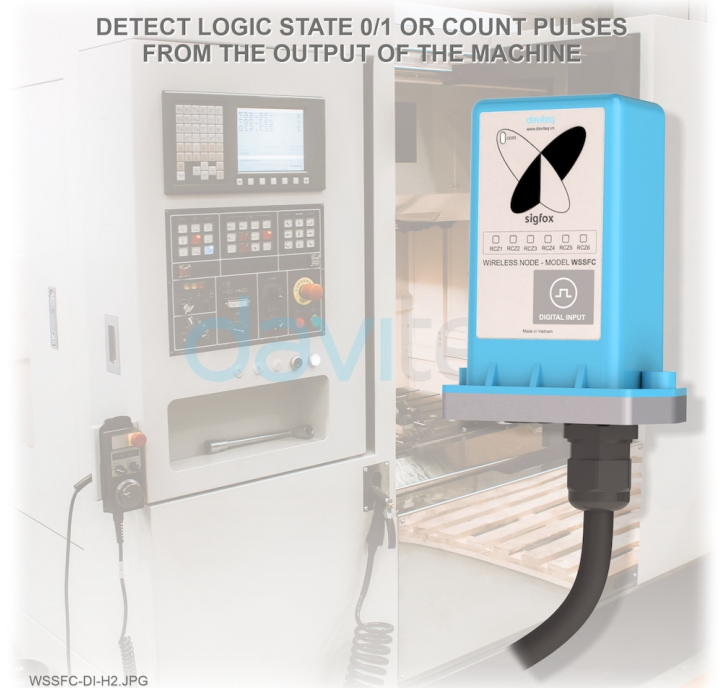
✓ **Sigfox Ready**
Thiết bị có hiệu năng hoạt động tốt nhất trên mạng SIGFOX

✓ **Phát hiện logic hoặc đếm xung**
Một thiết bị cho nhiều ứng dụng

✓ **Pin hoạt động 10 năm**
Công nghệ cảm biến năng lượng cực thấp của Daviteq cùng smart firmware cho phép cảm biến có thể hoạt động lên đến 10 năm với 02 pin AA.

✓ **IP 68 Lắp đặt ngoài trời**
Cho cả ứng dụng trong nhà và ngoài trời

DETECT LOGIC STATE 0/1 OR COUNT PULSES FROM THE OUTPUT OF THE MACHINE



WSSFC-DI-H2.JPG

DAVITEQ TECHNOLOGIES INC

📍 Ho Chi Minh City, VN | Koblenz, DE | Melbourne, AU | Zurich, CH

☎ +84.28.6268.2523 / 6268.2524

✉ info@daviteq.com

www.iot.daviteq.com

Created date: Jul-22-2024

Updated date: Aug-28-2024

1/5

Specification

Đầu vào ngõ vào số	Tiếp điểm khô 2 kênh hoặc điện áp thấp (tối đa 3,3V)
Hoạt động	Phát hiện trạng thái hoặc Đếm xung (tối đa 1kHz)
PHIÊN BẢN	DI-12 (Ngõ vào số tốc độ thấp)
Đầu vào	2 ngõ vào số với đầu vào tiếp điểm khô hoặc điện áp (tối đa 3,3VDC)
Chức năng	Phát hiện logic hoặc đếm xung Phát hiện logic: 2 kênh, Chu kỳ tối thiểu được khuyến nghị giữa 02 trạng thái là 5 giây. Đếm xung: chỉ 1 kênh, tần số tối đa 2Hz, độ rộng xung tối thiểu (thấp hoặc cao) là 200mS, bộ đếm là loại 32 bit.
PHIÊN BẢN	DI-12H (Ngõ vào số tốc độ cao)
Đầu vào	2 ngõ vào số với đầu vào tiếp điểm khô hoặc điện áp (tối đa 3,3VDC)
Chức năng	Phát hiện logic hoặc đếm xung Phát hiện logic: 2 kênh, Chu kỳ tối thiểu được khuyến nghị giữa 02 trạng thái là 5 giây. Đếm xung: 2 kênh, tần số tối đa 1kHz, độ rộng xung tối thiểu (thấp hoặc cao) là 200µS, bộ đếm là loại 32 bit.
GIAO TIẾP	undefined
Vùng mạng Sigfox	Chọn RC1-RC7
Lớp Sigfox	1u
Chức năng	Gửi dữ liệu theo chu kỳ hoặc khi xảy ra cảnh báo
Ăng-ten	Ăng-ten trong 2 dBi
Cấu hình	Thông qua Downlink của cáp USB ngoại tuyến (Phần mềm PC được cung cấp miễn phí)
Kết nối điện	Cáp có vỏ bọc dài 2m với PG9 Cable gland
Nguồn điện	Pin 02 x 1.5VDC AA (không bao gồm pin)
Mô-đun RF Tương thích	ETSI EN 300 220, EN 303 204 (Châu Âu) FCC CFR47 Part15 (Hoa Kỳ), ARIB STD-T108 (Nhật Bản)
Nhiệt độ làm việc	-40~60oC (với pin AA L91 Energizer®)
Kích thước	H106xW73xD42
Khối lượng tịnh	190g
Vỏ	Nhôm + nhựa Polycarbonate, IP68

DAVITEQ TECHNOLOGIES INC

📍 Ho Chi Minh City, VN | Koblenz, DE | Melbourne, AU | Zurich, CH

☎ +84.28.6268.2523 / 6268.2524

✉ info@daviteq.com

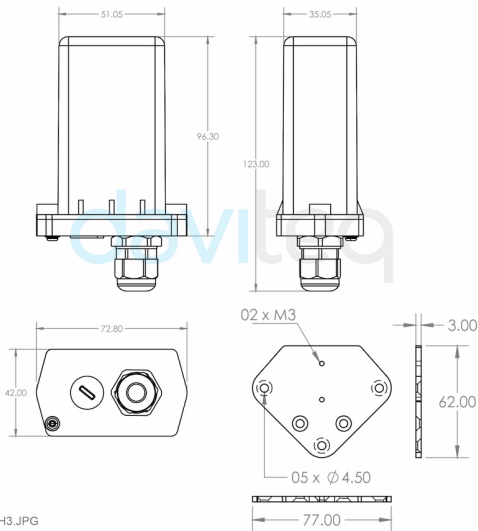
www.iot.daviteq.com

Created date: Jul-22-2024

Updated date: Aug-28-2024

2/5

DIMENSION DRAWING OF SENSOR NODE
(Unit: mm)



WSSFC-DI-H3.JPG

WHAT'S IN THE PACKAGE?



WSSFC-DI-H4.JPG

SYSTEM ARCHITECTURE



WSSFC-DI-H3.JPG

RECOMMENDED BATTERIES FOR WIRELESS SENSOR WS433

E91 AA Alkaline battery

L91 AA Lithium battery



-18 .. + 60 oC working temperature

-40 .. + 60 oC working temperature

10-year shelf life

20-year shelf life

3000 mAh Capacity

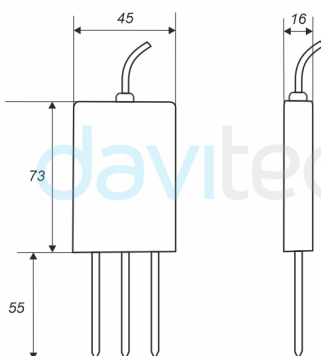
3500 mAh Capacity

Price: 1X

Price: 3.5X

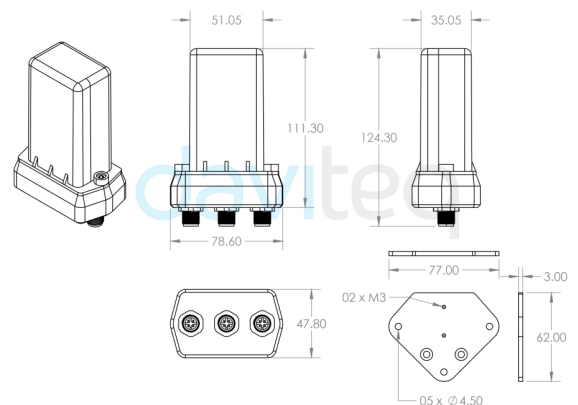
ATH-H8.PNG

DIMENSION DRAWINGS OF SENSOR
(Unit: mm)



WSNB-SMT-H7.JPG

DIMENSION DRAWING OF DEVICE
(Unit: mm)



WSNB-SMT-H8.JPG

DAVITEQ TECHNOLOGIES INC

📍 Ho Chi Minh City, VN | Koblenz, DE | Melbourne, AU | Zurich, CH

☎ +84.28.6268.2523 / 6268.2524

✉ info@daviteq.com

www.iot.daviteq.com

Created date: Jul-22-2024

Updated date: Aug-28-2024

RECOMMENDED BATTERIES

E91 AA Alkaline battery



L91 AA Lithium battery



-18 .. + 60 oC working temperature

10-year shelf life

3000 mAH Capacity

Price: 1X

-40 .. + 60 oC working temperature

20-year shelf life

3500 mAH Capacity

Price: 3.5X

WSNB-SMT-H9.JPG

DAVITEQ TECHNOLOGIES INC

📍 Ho Chi Minh City, VN | Koblenz, DE | Melbourne, AU | Zurich, CH

☎ +84.28.6268.2523 / 6268.2524

✉ info@daviteq.com

www.iot.daviteq.com


Created date: Jul-22-2024


Updated date: Aug-28-2024


Ordering Information

MÃ HÀNG	MÔ TẢ
WSSFC-DI-12	Cảm biến Sigfox-Ready ngõ vào số, 2 kênh, Cấp chống nhiễu dài 2m với PG9 Cable gland, ăng-ten trong, loại pin AA 1.5VDC, IP68.
WSSFC-DI-12H	Cảm biến Sigfox-Ready ngõ vào số, 2 kênh tốc độ cao, Cấp chống nhiễu dài 2m với PG9 Cable gland, ăng-ten trong, loại pin AA 1.5VDC, IP68.

DAVITEQ TECHNOLOGIES INC

 Ho Chi Minh City, VN | Koblenz, DE | Melbourne, AU | Zurich, CH

 +84.28.6268.2523 / 6268.2524

 info@daviteq.com

www.iot.daviteq.com

Created date: Jul-22-2024

Updated date: Aug-28-2024

5/5