

Cảm biến Sigfox đếm người không dây Lidar



Smart Building, Smart City, Smart Facility, Smart Retail

SKU: WSSFC-LPC

○ Safe Zone

○ Hazardous Zones

SIGFOX LIDAR PEOPLE COUNTER WSSFC-LPC



WSSFC-LPC-H1.JPG



WSSFC-LPC là cảm biến Sigfox có tích hợp cảm biến Lidar tiên tiến để phát hiện và xác định người. Cảm biến có thể đếm số người ra vào với độ chính xác cao lên đến 95%. Cảm biến không bị ảnh hưởng bởi nhiệt độ, độ ẩm, nhiễu RF và ít bị ảnh hưởng bởi ánh sáng xung quanh... Với thiết kế tiêu thụ năng lượng cực thấp và phần mềm thông minh cho phép thiết bị Sigfox có thể hoạt động nhiều năm chỉ với pin AA (tùy thuộc vào cấu hình). Hơn nữa, cảm biến có thể được cấp nguồn ngoài cùng hoạt động. Thiết bị có thể hỗ trợ tất cả các khu vực của mạng Sigfox trên thế giới như RC1, RC2, RC3, RC4, RC5, RC6, RC7.
Các ứng dụng tiêu biểu: Đếm người ra vào nhà vệ sinh công cộng, đếm người ra vào cửa hàng,...

Applications

Giám sát cơ sở, giám sát an toàn

Notes For Applications

- It counts one person at a time. For indoor only. Floor color must be bright;
- Gate width max 1500mm;
- Gate height from 2000 to 3500mm;
- Walking speed < 1.38 m/s (5 km/h);

✓ **Cảm biến không dây mạng SIGFOX**
Thiết bị có hiệu suất hoạt động tốt nhất trên mạng SIGFOX

✓ **Độ chính xác cao và Ổn định**
Cảm biến đếm với độ chính xác cao với công nghệ Lidar

✓ **Phân biệt người ra và người vào**
Phần mềm thông minh và cảm biến tích hợp có thể phân biệt người ra vào một cách chính xác

✓ **5 năm mới thay pin**
Công nghệ đo lường & truyền không dây với năng lượng cực thấp. Hoạt động chỉ với 2 viên pin AA

✓ **Lắp và Chạy**
Mọi thứ đã được cài sẵn nên khách hàng không phải làm gì cả

People Counter for Store, Shop...



WS433-LPC-H2.JPG

DAVITEQ TECHNOLOGIES INC

📍 Ho Chi Minh City, VN | Koblenz, DE | Melbourne, AU | Zurich, CH

☎ +84.28.6268.2523 / 6268.2524

✉ info@daviteq.com

www.iot.daviteq.com

Created date: Jul-22-2024

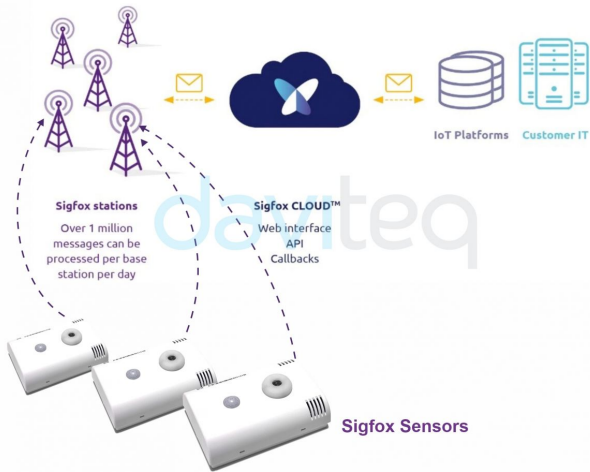
Updated date: Aug-28-2024

1/4

Specification

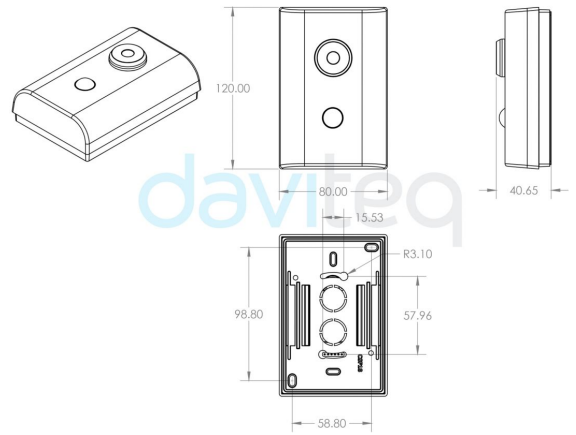
THÔNG SỐ CẢM BIẾN:	
Công nghệ cảm biến	Lidar
Dãy đo phát hiện	Tối đa 4m
Góc phát hiện	27 độ
Nhiệt độ làm việc	-40 .. + 60 °C
Độ ẩm làm việc	0 .. 100% RH, không ngưng tụ
THÔNG SỐ BỘ PHÁT Sigfox :	
Các vùng mạng Sigfox	Lựa chọn RC2-RC3-RC4-RC5 hay RC1-RC6-RC7
Ăngten	Ăngten trong cố định 2 dbi
Cấu hình	Thông qua cáp USB (phần mềm trên máy tính được cấp miễn phí) và thông qua Downlink
Nguồn cấp	Pin Class AA size 1.5VDC và 7..48VDC (Bộ chuyển nguồn AC không đi kèm)
Mô-dun RF theo chuẩn	CE, FCC, ARIB
Nhiệt độ làm việc bo mạch điện tử	-40°C..+60°C (đã lắp pin AA Energizer Lithium Ultimate)
Kích thước sản phẩm	H120xW80xD45
Khối lượng tịnh	< 190 grams
Hộp	Nhựa ABS, ngăn bụi và hơi nước
Lắp đặt	Lắp trên trần

SYSTEM ARCHITECTURE



WSSFC-LPC-H3.JPG

DIMENSION DRAWING OF WIRELESS SENSOR (Unit: mm)



WSSFC-LPC-H4.JPG

RECOMMENDED BATTERIES

E91 AA Alkaline battery



-18 .. + 60 oC working temperature
10-year shelf life
3000 mAh Capacity
Price: 1X

L91 AA Lithium battery



-40 .. + 60 oC working temperature
20-year shelf life
3500 mAh Capacity
Price: 3.5X

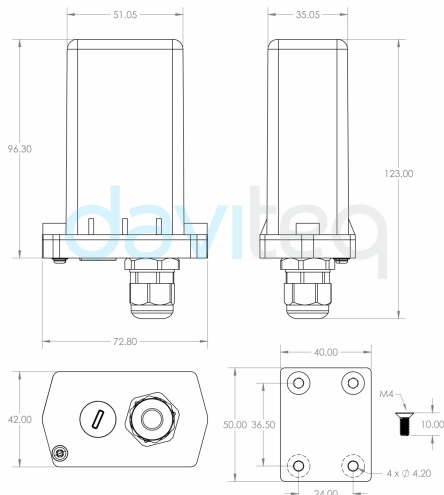
WSSFC-LPC-H5.JPG

PulseCAP10 Package includes



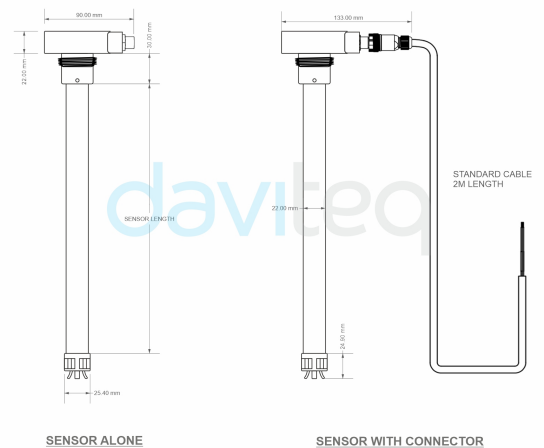
WSSFC-CAP10-H6.JPG

DIMENSION DRAWING OF WIRELESS NODE (Unit: mm)



WSSFC-CAP10-H7.JPG

DIMENSION DRAWING OF FUEL SENSOR (Unit: mm)



WSSFC-CAP10-H8.JPG

DAVITEQ TECHNOLOGIES INC

📍 Ho Chi Minh City, VN | Koblenz, DE | Melbourne, AU | Zurich, CH
 ☎️ +84.28.6268.2523 / 6268.2524
 ✉️ info@daviteq.com

www.iot.daviteq.com


Created date: Jul-22-2024


Updated date: Aug-28-2024


Ordering Information

MÃ HÀNG	MÔ TẢ
WSSFC-LPC-9-01	CẢM BIẾN SIGFOX ĐẾM NGƯỜI KHÔNG DÂY LIDAR, ẮNG TEN TRONG, PIN Class AA 1.5VDC, IP5X, RC2-RC3-RC4-RC5 ZONES
WSSFC-LPC-8-01	CẢM BIẾN SIGFOX ĐẾM NGƯỜI KHÔNG DÂY LIDAR, ẮNG TEN TRONG, PIN Class AA 1.5VDC, IP5X, RC1-RC6-RC7 ZONES

DAVITEQ TECHNOLOGIES INC

 Ho Chi Minh City, VN | Koblenz, DE | Melbourne, AU | Zurich, CH

 +84.28.6268.2523 / 6268.2524

 info@daviteq.com

www.iot.daviteq.com

Created date: Jul-22-2024

Updated date: Aug-28-2024

4/4