

Bộ Sigfox với cổng RS485 Master

daviteq

Smart Building, Smart City

SKU: WSSFC-MB485

SIGFOX NODE RS485 MASTER WSSFC-MB485



WSSFC-MB485-H1.JPG

○ Safe Zone

○ Hazardous Zones

WSSFC-MB là bộ Sigfox với cổng RS485 Master để kết nối với bất kỳ cảm biến, đồng hồ nước, đồng hồ đo điện, đồng hồ đo khí hoặc máy tính lưu lượng nào... có cổng RS485 Slave. Thiết bị hỗ trợ các giao thức fieldbus khác nhau như Modbus RTU, Modbus ASCII, DLMS Cosem và Mbus... Thiết bị có thể được cấu hình thông qua phần mềm offline và Downlink. Thiết kế tiêu thụ điện năng cực thấp cùng firmware thông minh cho phép cảm biến chạy bằng pin 2 x AA 1,5V trong 10 năm với một cấu hình 1 dữ liệu/ngày. Thiết bị có thể hỗ trợ các Vùng mạng Sigfox RC1, RC2, RC3, RC4, RC5, RC6 và RC7.

Applications

Đọc đồng hồ điện, đọc đồng hồ gas, đọc đồng hồ nước, giám sát sản xuất, giám sát cơ sở hạ tầng

Notes For Applications

✔ **Sigfox Ready**
Thiết bị có hiệu năng hoạt động tốt nhất trên mạng SIGFOX

✔ **Hỗ trợ các giao thức Fieldbus khác nhau**
Hỗ trợ Modbus RTU, Modbus ASCII, DLMS Cosem...

✔ **Pin hoạt động 10 năm**
Công nghệ cảm biến năng lượng cực thấp của Daviteq cùng firmware thông minh cho phép cảm biến có thể hoạt động lên đến 10 năm với 02 pin AA.

✔ **IP 68 Lắp đặt ngoài trời**
Cho cả ứng dụng trong nhà và ngoài trời

Connect via RS485 DLMS COSEM



WSSFC-MB485-H2.JPG

DAVITEQ TECHNOLOGIES INC

📍 Ho Chi Minh City, VN | Koblenz, DE | Melbourne, AU | Zurich, CH

☎ +84.28.6268.2523 / 6268.2524

✉ info@daviteq.com

www.iot.daviteq.com

Created date: Jul-22-2024

Updated date: Aug-28-2024

1/4

Specification

Cổng đầu vào	1 x cổng RS485 Master
Chiều dài cáp	2m, cáp chống nhiễu, có đánh dấu dây A & B
Giao thức	Chọn Modbus RTU, Modbus ASCII, DLMS Cosem, Mbus, v.v. (Liên hệ với chúng tôi trước khi đặt hàng)
Chân bus RS-485 được bảo vệ khi lỗi	Lên tới ±40V
Bảo vệ HBM ESD trên các chân bus RS-485	±15kV
Dãy đo chế độ chung mở rộng	± 15V (lớn hơn yêu cầu đối với RS-485)
Dung sai vượt điện áp quá độ	± 60V
Bộ thu RS-485 an toàn hoàn toàn khi gặp sự cố	Mở, ngắt, ngắt
GIAO TIẾP	undefined
Vùng mạng Sigfox	RC1-RC2-RC3a-RC3c-RC4-RC5-RC6-RC7 có thể định cấu hình
Lớp Sigfox	1u
Chức năng	Gửi dữ liệu theo chu kỳ hoặc khi xảy ra cảnh báo
Ăng-ten	Ăng-ten trong 2 dbi
Cấu hình	Thông qua Downlink hoặc qua cáp USB ngoại tuyến (Phần mềm PC được cung cấp miễn phí)
Kết nối điện	Cáp có vỏ bọc dài 2m với PG9 Cable gland
Nguồn điện	Pin 02 x 1.5VDC AA (không bao gồm pin)
Mô-đun RF Tương thích	ETSI EN 300 220, EN 303 204 (Châu Âu) FCC CFR47 Part15 (Hoa Kỳ), ARIB STD-T108 (Nhật Bản)
Chứng nhận thiết bị	CE, FCC (theo yêu cầu)
Nhiệt độ làm việc	-40~60oC (với AA L91 Energizer®)
Kích thước	H106xW73xD42
Khối lượng tịnh	<180g
Vỏ	Nhựa Polycarbonate, IP68
Gắn	Treo tường

DAVITEQ TECHNOLOGIES INC

Ho Chi Minh City, VN | Koblenz, DE | Melbourne, AU | Zurich, CH

+84.28.6268.2523 / 6268.2524

info@daviteq.com

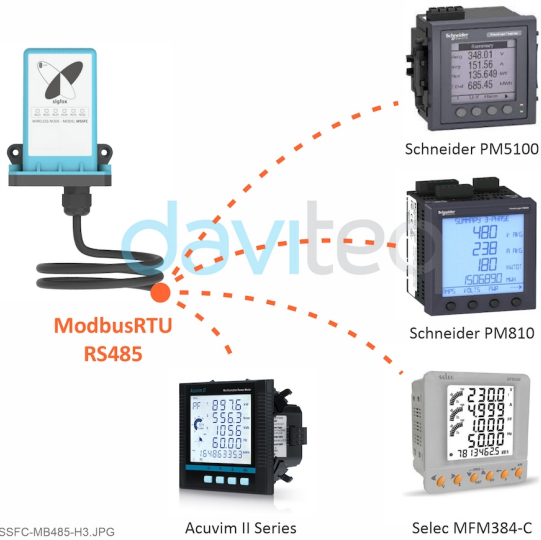
www.iot.daviteq.com

Created date: Jul-22-2024

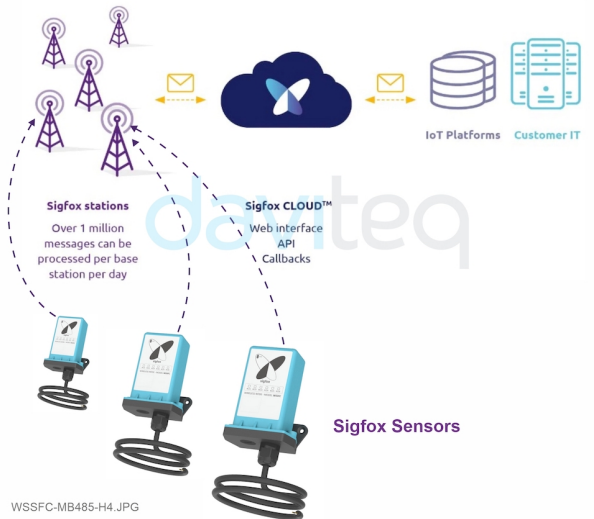
Updated date: Aug-28-2024

2/4

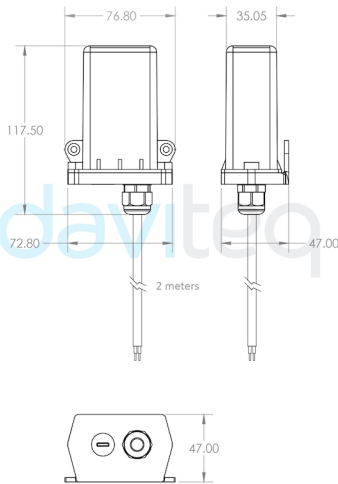
Connect via RS485 Modbus RTU



SYSTEM ARCHITECTURE



DIMENSION DRAWING (Unit: mm)



RECOMMENDED BATTERIES

E91 AA Alkaline battery

L91 AA Lithium battery

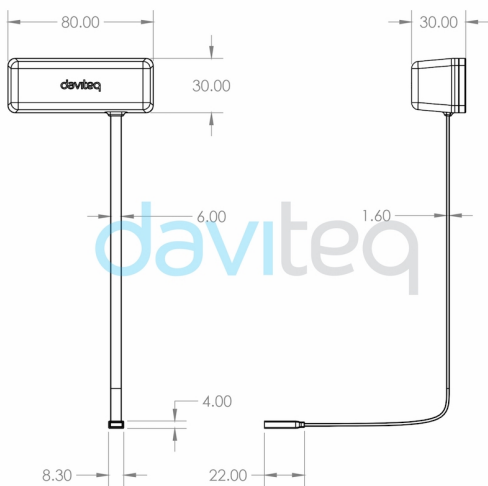


-18 .. + 60 oC working temperature
10-year shelf life
3000 mAH Capacity
Price: 1X

-40 .. + 60 oC working temperature
20-year shelf life
3500 mAH Capacity
Price: 3.5X

WSSFC-MB485-H6.JPG

DIMENSION DRAWING OF SENSOR NODE



RECOMMENDED BATTERIES FOR LoRaWAN SENSOR

LS 14500 Lithium battery



-60°C..+85°C working temperature
Low self-discharge rate
2.6 Ah Capacity


WSLRW-S-ATE-H8.PNG


DAVITEQ TECHNOLOGIES INC

Ordering Information

MÃ HÀNG	MÔ TẢ
WSSFC-MB485-01	Bộ Sigfox-Ready với cổng RS485 Master, giao thức DLMS Cosem, IP68, cấp được bảo vệ 2m, Ăng-ten trong, tất cả các vùng RC
WSSFC-MB485-02	Bộ Sigfox-Ready với cổng RS485 Master, giao thức Modbus RTU, IP68, cấp được bảo vệ 2m, Ăng-ten trong, tất cả các vùng RC
WSSFC-MB485-03	Bộ Sigfox-Ready với cổng RS485 Master, giao thức Modbus ASCII, IP68, cấp được bảo vệ 2m, Ăng-ten trong, tất cả các vùng RC

DAVITEQ TECHNOLOGIES INC

 Ho Chi Minh City, VN | Koblenz, DE | Melbourne, AU | Zurich, CH

 +84.28.6268.2523 / 6268.2524

 info@daviteq.com

www.iot.daviteq.com

Created date: Jul-22-2024

Updated date: Aug-28-2024

4/4