

# Cảm biến Sigfox đo mức với công nghệ Radar



Smart Agriculture, Smart Building, Smart City, Smart Facility, Smart Farm, Smart Factory, Smart Transportation, Smart Utilities

SKU: WSSFC-NIR



○ Safe Zone

○ Hazardous Zones

WSSFC-NIR là cảm biến đo mức hiệu quả và giá cả phải chăng cho các ứng dụng chất lỏng khác nhau. Thiết bị này hoạt động bằng pin và đo chính xác mức hóa chất, nước và dầu trong bể. Được hỗ trợ bởi công nghệ Radar xung 60GHz tiên tiến, thiết bị cung cấp các phép đo đáng tin cậy với mức tiêu thụ năng lượng tối thiểu. Với một viên pin cỡ D duy nhất, thiết bị có thể hoạt động tới 10 năm (tùy theo cấu hình). Thiết bị tương thích với các mạng Sigfox trên toàn thế giới. WSSFC-NIR giúp đơn giản hóa các giải pháp giám sát, mang lại sự minh bạch trong việc lưu trữ và vận chuyển chất lỏng và chất rắn. Thiết bị phù hợp để giám sát từ xa, quản lý hàng tồn kho và theo dõi xe bồn di động trong các ngành công nghiệp khác nhau.

## Applications

Giám sát mức, Giám sát quy trình, Giám sát lũ lụt, Giám sát an toàn, Thủy lợi thông minh, Giám sát cơ sở hạ tầng

## Notes For Applications

✓ **Hỗ trợ kết nối Sigfox**  
Thiết bị có hiệu năng hoạt động tốt nhất trên mạng SIGFOX

✓ **Lắp đặt không tiếp xúc**  
Công nghệ Radar 60GHz cho phép lắp đặt không tiếp xúc.

✓ **Pin hoạt động 10 năm**  
Với thiết kế tiết kiệm năng lượng cùng firmware thông minh cho phép cảm biến của Daviteq hoạt động tới 10 năm chỉ với 1 pin.

✓ **IP68 nên có thể lắp đặt ngoài trời**  
Thiết kế IP68 cho cả ứng dụng Trong nhà và Ngoài trời



## DAVITEQ TECHNOLOGIES INC

📍 Ho Chi Minh City, VN | Koblenz, DE | Melbourne, AU | Zurich, CH

☎ +84.28.6268.2523 / 6268.2524

✉ info@daviteq.com

www.iot.daviteq.com

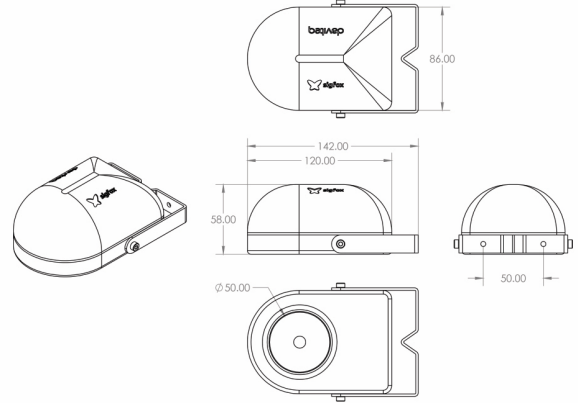
Created date: Jul-22-2024

Updated date: Aug-28-2024

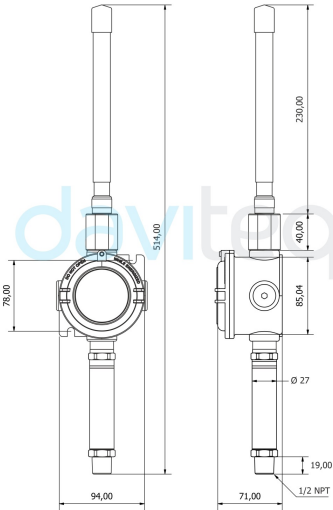
1/4

## Specification

Công nghệ cảm biến	Công nghệ radar 60GHz công suất cực thấp
Dây đo	200~7000mm (Bề mặt không phẳng sẽ cho Dây đo ngắn hơn trong điều kiện thực tế)
Độ phân giải	±1.0mm
Độ chính xác	±10 mm
Nhiệt độ quá trình làm việc	-40~85oC
Áp suất quá trình làm việc	Chân không đến 1 barg
Tốc độ lấy mẫu cảm biến	Có thể cấu hình từ 1 phút đến 60 phút
Cài đặt cảnh báo	Cài đặt ngưỡng cảnh báo
GIAO TIẾP	undefined
Vùng mạng Sigfox	RC1~RC7
Ăng-ten	Ăng-ten trong 2.0 dBi
GPS	Tùy chọn, độ chính xác 5m (ngoài trời)
Pin	01 x D Loại 3.6VDC, thời gian hoạt động lên tới 10 năm (tùy cấu hình)
Mô-đun RF theo chuẩn	CE, FCC, ARIB
Nhiệt độ làm việc	-40~85oC (với pin SAFT LS33600)
Kích thước	D120 × H60
Khối lượng tịnh	250g (không bao gồm pin)
Vỏ	PTFE/ PBT/ Polycarbonate & POM, IP68
Giá đỡ	Bao gồm giá đỡ tiêu chuẩn để gắn tường, treo trần và lắp bồn.



**DIMENSION DRAWING OF WIRELESS SENSOR  
HARDWARE VERSION OF 3**



WSLRWEX-PPS-H4.JPG

(Unit: mm)

**RECOMMENDED BATTERIES**

LS 26500 Lithium battery



-60°C..+85°C working temperature

Low self-discharge rate

7.7 Ah Capacity

**RECOMMENDED BATTERIES FOR  
WIRELESS SENSOR WS433**

E91 AA Alkaline battery



-18 .. + 60 oC working temperature

10-year shelf life

3000 mAH Capacity

Price: 1X

L91 AA Lithium battery



-40 .. + 60 oC working temperature

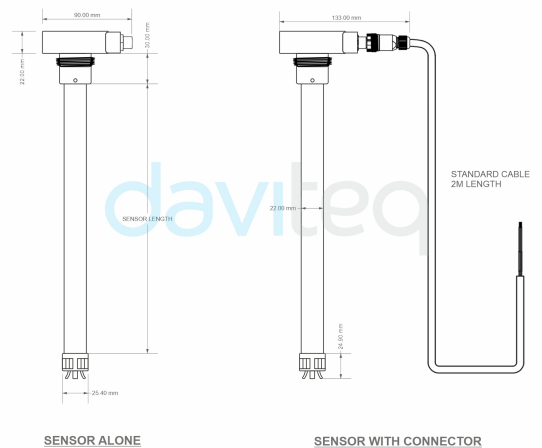
20-year shelf life

3500 mAH Capacity

Price: 3.5X

ATE-H7.PNG

**DIMENSION DRAWING OF FUEL SENSOR  
(Unit: mm)**



WSLRW-CAP10-H8.JPG

**DAVITEQ TECHNOLOGIES INC**

📍 Ho Chi Minh City, VN | Koblenz, DE | Melbourne, AU | Zurich, CH

☎ +84.28.6268.2523 / 6268.2524

✉ info@daviteq.com

www.iot.daviteq.com

Created date: Jul-22-2024


Updated date: Aug-28-2024

## Ordering Information

MÃ MỤC	MÔ TẢ
WSSFC-NIR-01	Cảm biến Sigfox-Ready đo mức công nghệ radar, 20-700cm, không có GPS, ăng-ten trong, Pin loại D 3,6VDC, IP68, cho tất cả các vùng RC, bao gồm giá đỡ tiêu chuẩn
WSSFC-NIR-01	Cảm biến Sigfox-Ready đo mức công nghệ radar, 20-700cm, không có GPS, ăng-ten trong, Pin loại D 3,6VDC, IP68, cho tất cả các vùng RC, bao gồm giá đỡ tiêu chuẩn

### DAVITEQ TECHNOLOGIES INC

 Ho Chi Minh City, VN | Koblenz, DE | Melbourne, AU | Zurich, CH

 +84.28.6268.2523 / 6268.2524

 info@daviteq.com

[www.iot.daviteq.com](http://www.iot.daviteq.com)

Created date: Jul-22-2024

Updated date: Aug-28-2024

4/4