

Cảm biến Sigfox đo độ ẩm đất và dinh dưỡng đất

daviteq

Smart Agriculture, Smart Building, Smart City

SKU: WSSFC-SMT

SIGFOX SENSOR - SOIL MOISTURE & NPK WSSFC-SMT



sigfox



WSSFC-SMT-H1.PNG



Safe Zone

Hazardous Zones

WSSFC-SMT là cảm biến không dây Sigfox có thiết kế mô-đun, dựa trên 10 năm kinh nghiệm trong thiết kế và sản xuất cảm biến công nghiệp của Công ty Daviteq, có thể được sử dụng để đo Độ ẩm đất, Phân bón (NPK), Độ dinh dưỡng và Xói mòn đất. Với thiết kế năng lượng cực thấp và phần mềm thông minh cho phép cả bộ cảm biến và bộ phát không dây hoạt động lên đến 10 năm chỉ với hai viên pin type AA. Cảm biến Độ ẩm sử dụng đo tiên tiến nhất Frequency Domain để mang lại kết quả đo có độ chính xác cao và ổn định. Giá trị độ ẩm không bị ảnh hưởng bởi hàm lượng phân bón và nhiệt độ như các cảm biến độ ẩm điện dung đơn giản khác trên thị trường. Cảm biến sẽ truyền dữ liệu với khoảng cách hàng kilo mét đến các trạm Sigfox. Các ứng dụng điển hình là nông trại thông minh, nông nghiệp thông minh, hệ thống tưới tiêu tự động, đo lường chất lượng đất, giám sát xói mòn đất ... WSSFC-SMT có thể hỗ trợ tất cả các khu vực của mạng Sigfox trên toàn thế giới, RC1, RC2, RC3, RC4, RC5, RC6, RC7.

Applications

Giám sát lũ lụt, Giám sát cơ sở hạ tầng, Thủy lợi thông minh

Notes For Applications

- FDR sensors need to have good contact with the medium they measure with no air gaps;
- Water content in soil must be higher than 20% for proper measurement;
- Prevent direct sunlight on sensor housing for temperature not increase more than 50°C.

✓ Cảm biến không dây mạng SIGFOX

Thiết bị có hiệu suất hoạt động tốt nhất trên mạng SIGFOX

✓ 10 năm mới thay pin

Công nghệ đo lường & truyền không dây với năng lượng cực thấp. Hoạt động chỉ với 2 viên pin AA

✓ Đã được hiệu chuẩn

Các cảm biến sẽ được hiệu chỉnh tại xưởng, khách hàng không cần phải thực hiện bước hiệu chuẩn. Chỉ việc lắp là chạy!

✓ Độ chính xác cao và Ổn định

Sử dụng công nghệ tiên tiến nhất, Frequency Domain Reflectometry mang lại kết quả đo chính xác và ổn định của độ ẩm đất, không bị ảnh hưởng bởi hàm lượng phân bón và nhiệt độ như các cảm biến độ ẩm điện dung đơn giản khác trên thị trường.

✓ IP 68 Lắp đặt ngoài trời

Cấp bảo vệ IP68 cho phép cảm biến hoạt động bền bỉ ngoài trời, hay chôn sâu dưới đất

SOIL MOISTURE SENSOR INSTALLATION



WSSFC-SMT-H2.PNG

DAVITEQ TECHNOLOGIES INC

Ho Chi Minh City, VN | Koblenz, DE | Melbourne, AU | Zurich, CH

+84.28.6268.2523 / 6268.2524

info@daviteq.com

www.iot.daviteq.com

Created date: Jul-22-2024

Updated date: Aug-28-2024

1/4

Specification

THÔNG SỐ CẢM BIẾN :	
Cảm biến độ ẩm đất, EC & NPK	Sử dụng công nghệ tiên tiến Frequency Domain Reflectometry, đã được hiệu chuẩn tại xưởng
Dãy đo độ ẩm đất / sai số / độ phân giải	0 .. 100 %, sai số +/- 3.0% , độ phân giải 0.01%
Dãy đo nhiệt độ / sai số / độ phân giải	-30 .. + 70 oC, sai số +/- 0.3 oC, độ phân giải 0.1 oC
Dãy đo độ dẫn điện / sai số / độ phân giải	0 .. 20 mS/cm, sai số +/- 2.0% dãy đo, độ phân giải độ 0.1 mS/cm
Dãy đo NPK	0 .. 1999mg/kg
Sai số & độ phân giải đo đặc NPK	Sai số +/- 2% dãy đo, độ phân giải 1 mg/Kg(mg/L)
Thời gian đáp ứng	< 1s
Thể tích đo	Đường kính 70mm và cao 70mm
Vật liệu cảm biến	316L SS & Nhựa kỹ thuật
Kích thước cảm biến	71x45x16mm với điện cực dài 70mm và cáp dài 2m
Tuỳ chọn cảm biến đo sạt lở đất	Loại đo góc nghiêng, ± 90° của trục XYZ, độ phân giải 0.03o, tỷ lệ lấy mẫu tối đa 1Hz
Que đo	Đường kính 10mm dài 300mm với cáp tín hiệu 2m, chất liệu SS304
THÔNG SỐ BỘ PHÁT Sigfox :	
Các vùng mạng Sigfox	Lựa chọn RC2-RC3-RC4-RC5 hay RC1-RC6-RC7
Ăngten	Ăngten ngoài cố định 2.67 dBi
Pin	02 x Class AA 1.5VDC, thời gian hoạt động lên đến 10 năm (tùy theo cấu hình), có thể mở rộng bằng hộp pin hoặc nguồn điện ngoài
Mô-dun RF theo chuẩn	CE, FCC, ARIB
Dải nhiệt độ làm việc	-40oC..+60oC (sử dụng AA L91 Energizer)
Kích thước	Cao 106x Dài 73 x Rộng 42 (chỉ phần bộ phát không dây)
Khối lượng tịnh	190 grams (chỉ phần bộ phát không dây)
Hộp/Cấp bảo vệ	Hộp kim Nhôm + Nhựa Polycarbonate, IP67

DAVITEQ TECHNOLOGIES INC

Ho Chi Minh City, VN | Koblenz, DE | Melbourne, AU | Zurich, CH

+84.28.6268.2523 / 6268.2524

info@daviteq.com

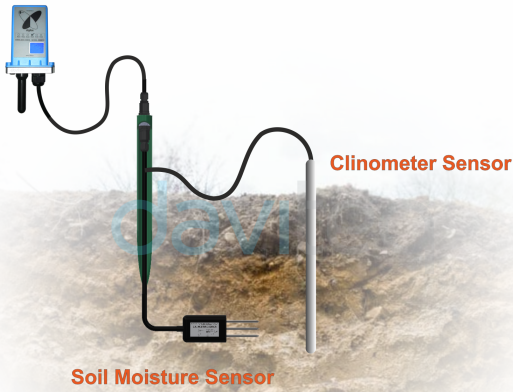
www.iot.daviteq.com

Created date: Jul-22-2024

Updated date: Aug-28-2024

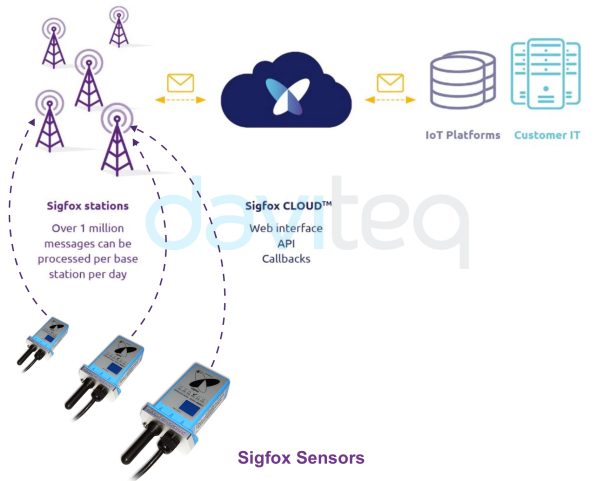
2/4

SOIL MOISTURE & SOIL EROSION SENSOR INSTALLATION



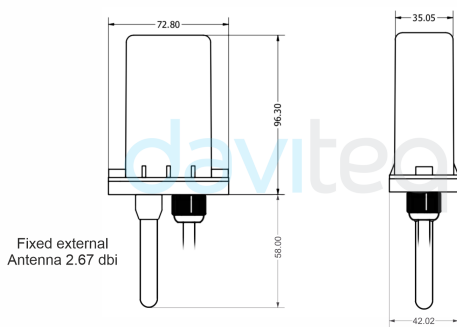
WSSFC-SMT-H3.PNG

SYSTEM ARCHITECTURE



WSSFC-SMT-H4.PNG

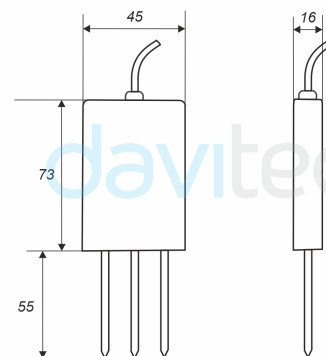
DIMENSION DRAWING OF WIRELESS TRANSMITTER



WSSFC-SMT-H5.PNG

UNIT: mm

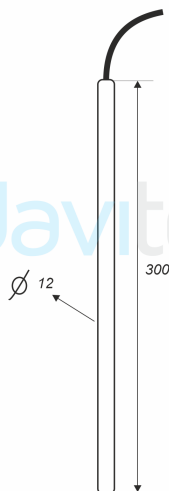
DIMENSION DRAWING OF SOIL MOISTURE SENSOR



WSSFC-SMT-H6.PNG

UNIT: mm

DIMENSION DRAWING OF INCLINOMETER SENSOR



WSSFC-SMT-H7.PNG

UNIT: mm

RECOMMENDED BATTERIES FOR SIGFOX SENSOR

E91 AA Alkaline battery

L91 AA Lithium battery



-18 .. + 60 oC working temperature

-40 .. + 60 oC working temperature

10-year shelf life

20-year shelf life

3000 mAh Capacity

3500 mAh Capacity

Price: 1X

Price: 3.5X

WSSFC-SMT-H8.PNG

DAVITEQ TECHNOLOGIES INC

Ho Chi Minh City, VN | Koblenz, DE | Melbourne, AU | Zurich, CH

+84.28.6268.2523 / 6268.2524

info@daviteq.com

www.iot.daviteq.com


Created date: Jul-22-2024


Updated date: Aug-28-2024


Ordering Information

MÃ HÀNG	MÔ TẢ
WSSFC-SMT-9-01	Cảm biến không dây Sigfox đo độ ẩm đất & nhiệt độ đất, đã hiệu chỉnh tại xưởng, pin Class AA 1.5VDC, IP67/IP68, cảm biến dài 2m, đầu kết nối cảm biến M12-M, đầu kết nối điện M12-F dùng cho nguồn ngoài, Vùng mạng Sigfox RC2-RC3-RC4-RC5
WSSFC-SMT-9-02	Cảm biến không dây Sigfox đo độ ẩm đất, nhiệt độ đất & dinh dưỡng đất, đã hiệu chỉnh tại xưởng, pin Class AA 1.5VDC, IP67/IP68, cảm biến dài 2m, đầu kết nối cảm biến M12-M, đầu kết nối điện M12-F dùng cho nguồn ngoài, Vùng mạng Sigfox RC2-RC3-RC4-RC5
WSSFC-SMT-9-03	Cảm biến không dây Sigfox đo hàm lượng NPK trong đất, đã hiệu chỉnh tại xưởng, pin Class AA 1.5VDC, IP67/IP68, cảm biến dài 2m, đầu kết nối cảm biến M12-M, đầu kết nối điện M12-F dùng cho nguồn ngoài, Vùng mạng Sigfox RC2-RC3-RC4-RC5
WSSFC-SMT-9-AG	Cảm biến không dây Sigfox đo độ ẩm đất & độ sạt lở đất, đã hiệu chỉnh tại xưởng, pin Class AA 1.5VDC, IP67/IP68, cảm biến dài 2m, đầu kết nối cảm biến M12-M, đầu kết nối điện M12-F dùng cho nguồn ngoài, Vùng mạng Sigfox RC2-RC3-RC4-RC5
WSSFC-SMT-8-01	Cảm biến không dây Sigfox đo độ ẩm đất & nhiệt độ đất, đã hiệu chỉnh tại xưởng, pin Class AA 1.5VDC, IP67/IP68, cảm biến dài 2m, đầu kết nối cảm biến M12-M, đầu kết nối điện M12-F dùng cho nguồn ngoài, Vùng mạng Sigfox RC1-RC6-RC7
WSSFC-SMT-8-02	Cảm biến không dây Sigfox đo độ ẩm đất, nhiệt độ đất & dinh dưỡng đất, đã hiệu chỉnh tại xưởng, pin Class AA 1.5VDC, IP67/IP68, cảm biến dài 2m, đầu kết nối cảm biến M12-M, đầu kết nối điện M12-F dùng cho nguồn ngoài, Vùng mạng Sigfox RC1-RC6-RC7
WSSFC-SMT-8-03	Cảm biến không dây Sigfox đo hàm lượng NPK trong đất, đã hiệu chỉnh tại xưởng, pin Class AA 1.5VDC, IP67/IP68, cảm biến dài 2m, đầu kết nối cảm biến M12-M, đầu kết nối điện M12-F dùng cho nguồn ngoài, Vùng mạng Sigfox RC1-RC6-RC7
WSSFC-SMT-8-AG	Sigfox Cảm biến không dây Sigfox đo độ ẩm đất & độ sạt lở đất, đã hiệu chỉnh tại xưởng, pin Class AA 1.5VDC, IP67/IP68, cảm biến dài 2m, đầu kết nối cảm biến M12-M, đầu kết nối điện M12-F dùng cho nguồn ngoài, Vùng mạng Sigfox RC1-RC6-RC7

DAVITEQ TECHNOLOGIES INC

 Ho Chi Minh City, VN | Koblenz, DE | Melbourne, AU | Zurich, CH

 +84.28.6268.2523 / 6268.2524

 info@daviteq.com

www.iot.daviteq.com

Created date: Jul-22-2024

Updated date: Aug-28-2024

4/4