

Cảm biến Sigfox siêu âm đo mức rác thải

daviteq

Smart Agriculture, Smart Building, Smart City, Smart Facility, Smart Farm, Smart Factory, Smart Transportation

SKU: WSSFC-ULB

SIGFOX ULTRASONIC LEVEL SENSOR FOR TRASH BIN WSSFC-ULA



WSSFC-ULA-H1.PNG

✔ **Cảm biến không dây mạng SIGFOX**
Thiết bị có hiệu suất hoạt động tốt nhất trên mạng SIGFOX

✔ **5 năm mới thay pin**
Công nghệ đo lường & truyền không dây với năng lượng cực thấp. Hoạt động chỉ với 2 viên pin AA

✔ **Độ chính xác cao và Ổn định**
Cảm biến siêu âm tiên tiến với xử lý tín hiệu số để mang lại độ chính xác cao và ổn định đo mức hoặc khoảng cách của rác thải rắn

✔ **Thiết kế lắp đặt ngoài trời và vệ sinh dễ dàng**
Cảm biến thiết kế theo chuẩn IP67 cho các ứng dụng lắp đặt trong nhà hay ngoài trời cũng như dễ dàng trong việc vệ sinh

✔ **Lắp đặt dễ dàng**
Cảm biến được đi kèm với bộ phụ kiện giúp việc lắp đặt trở nên dễ dàng ở bên ngoài hoặc bên trong thùng rác, chiếu đúng hoặc ngang

○ Safe Zone

○ Hazardous Zones

WSSFC-ULB là cảm biến mức siêu âm Sigfox dùng để đo mức rác thải trong thùng rác ứng dụng trong hệ thống quản lý chất thải ... Cảm biến này sử dụng công nghệ siêu âm để đo bề mặt chất thải rắn, nguyên lý hoạt động của cảm biến là đo thời gian truyền đi của xung siêu âm trong môi trường không khí. Xung siêu âm sẽ được đẩy ra từ đầu dò siêu âm, đi qua không khí và đến bề mặt rắn của chất thải, sau đó phản xạ trở lại đầu dò siêu âm, mạch đo sẽ đo thời gian truyền đi của xung sau đó tính khoảng cách từ đầu dò đến bề mặt. Với thiết kế năng lượng cực thấp và phần mềm thông minh cho phép bộ phát không dây và cảm biến có thể hoạt động với 2 viên pin AA 1,5V trong vòng 2-5 năm (tùy thuộc vào cấu hình). Thiết bị có thể hỗ trợ các khu vực Sigfox là RC1, RC2 và RC4.

Ứng dụng điển hình: Giám sát mức rác thải trong thùng rác, bãi tập kết rác, ...

Applications

Quản lý chất thải, Giám sát quy trình, Giám sát an toàn, Giám sát cơ sở hạ tầng

Notes For Applications

LEVEL SENSOR INSTALLED IN THE TRASH BIN



WSSFC-ULA-H2.PNG

DAVITEQ TECHNOLOGIES INC

📍 Ho Chi Minh City, VN | Koblenz, DE | Melbourne, AU | Zurich, CH

☎ +84.28.6268.2523 / 6268.2524

✉ info@daviteq.com

www.iot.daviteq.com

Created date: Jul-22-2024

Updated date: Aug-28-2024

1/5

Specification

THÔNG SỐ CẢM BIẾN:	
Cảm biến	Cảm biến siêu âm
Dài đo	200 .. 4500mm
Độ phân giải & chính xác	1.0mm, +/- 10 mm
Tần số lấy mẫu cảm biến	Configurable from 10s up to 3600s
Cài đặt báo động	Thiết lập ngưỡng báo động cho từng giá trị tính toán
THÔNG SỐ BỘ PHÁT Sigfox :	
Các vùng mạng Sigfox	Lựa chọn RC1-RC2-RC4
Ăngten	Ăngten trong cố định 2 dbi
Cấu hình	Thông qua cáp USB (phần mềm trên máy tính được cấp miễn phí) và thông qua Downlink
Pin	02 x AA size 1.5VDC, pin không đi kèm
Mô-dun RF theo chuẩn	CE, FCC, ARIB
Nhiệt độ làm việc bo mạch điện tử	-40°C..+60°C (đã lắp pin AA Energizer Lithium Ultimate)
Kích thước sản phẩm	H180xW50xD40
Khối lượng tịnh	250 grams
Hộp/Cấp bảo vệ	Nhựa Polycarbonate & POM, IP67.

LEVEL SENSOR INSTALLED IN THE TRASH BIN



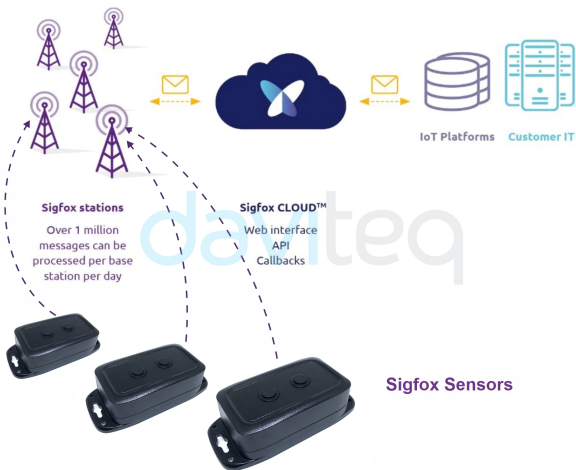
WSSFC-ULA-H3.PNG

MOUNTING ULA SENSOR ON LARGE TRASH BIN



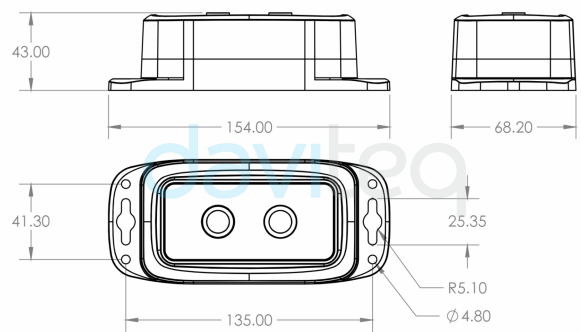
WSSFC-ULA-H4.PNG

SYSTEM ARCHITECTURE



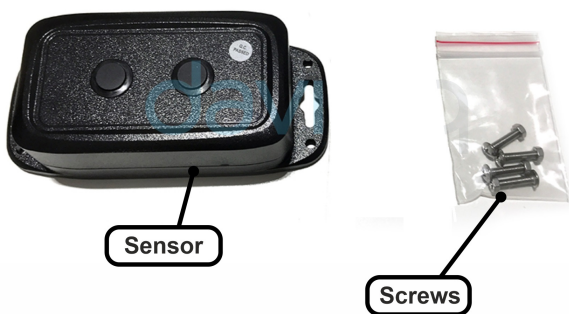
WSSFC-ULA-H5.PNG

DIMENSION DRAWINGS OF WIRELESS SENSOR (Unit: mm)



WSSFC-ULA-H6.PNG

WHAT'S IN THE PACKAGE?



WSSFC-ULA-H7.PNG

RECOMMENDED BATTERIES FOR SIGFOX SENSOR

L91 AA Lithium battery



- 40 .. + 60 oC working temperature
20-year shelf life
3500 mAh Capacity
Price: 3.5X

WSSFC-ULA-H8.PNG

DAVITEQ TECHNOLOGIES INC

RECOMMENDED BATTERIES

E91 AA Alkaline battery



-18 .. + 60 oC working temperature
10-year shelf life
3000 mAH Capacity
Price: 1X

L91 AA Lithium battery



-40 .. + 60 oC working temperature
20-year shelf life
3500 mAH Capacity
Price: 3.5X

WSLRW-ULA-H8.PNG

DAVITEQ TECHNOLOGIES INC

Ho Chi Minh City, VN | Koblenz, DE | Melbourne, AU | Zurich, CH

+84.28.6268.2523 / 6268.2524

info@daviteq.com

www.iot.daviteq.com


Created date: Jul-22-2024


Updated date: Aug-28-2024


Ordering Information

MÃ HÀNG	MÔ TẢ
WSSFC-ULB-8-01	Cảm biến Sigfox siêu âm đo mức rác thải, Anten trong, dài 4500mm, pin type AA 1.5VDC, IP67, vùng RC1
WSSFC-ULB-9-01	Cảm biến Sigfox siêu âm đo mức rác thải, Anten trong, dài 4500mm, pin type AA 1.5VDC, IP67, vùng RC2-RC4

DAVITEQ TECHNOLOGIES INC

 Ho Chi Minh City, VN | Koblenz, DE | Melbourne, AU | Zurich, CH

 +84.28.6268.2523 / 6268.2524

 info@daviteq.com

www.iot.daviteq.com

Created date: Jul-22-2024

Updated date: Aug-28-2024

5/5