

# Cảm biến Sigfox-Ready đo mức siêu âm

daviteq

Smart Agriculture, Smart Building, Smart City, Smart Facility, Smart Farm, Smart Factory, Smart Transportation, Smart Utilities

SKU: WSSFC-ULC

## SIGFOX ULTRASONIC LEVEL SENSOR WSSFC-ULC



WSSFC-ULC-H1.PNG



### Cảm biến không dây mạng SIGFOX

Thiết bị có hiệu suất hoạt động tốt nhất trên mạng SIGFOX



### 10 năm mới thay pin

Công nghệ đo lường & truyền không dây với năng lượng cực thấp. Hoạt động chỉ với 1 viên pin C



### Độ chính xác cao và Ổn định

Cảm biến siêu âm tiên tiến với xử lý tín hiệu số để mang lại độ chính xác cao và ổn định đo mức hoặc khoảng cách cho bề mặt chất lỏng



### Thiết kế lắp đặt ngoài trời

Cảm biến thiết kế theo chuẩn IP68 cho các ứng dụng lắp đặt trong nhà hay ngoài trời.

Safe Zone

Hazardous Zones

WSSFC-ULC là cảm biến mức siêu âm Sigfox-Ready dùng để đo mức của bề mặt chất lỏng như nước, dầu,... Cảm biến sử dụng công nghệ siêu âm để đo bề mặt của chất lỏng, nguyên lý hoạt động của cảm biến là đo thời gian truyền đi của xung siêu âm trong môi trường không khí. Xung siêu âm sẽ được phát ra từ đầu dò siêu âm, đi qua không khí và chạm tới bề mặt của chất lỏng, sau đó phản xạ trở lại đầu dò siêu âm, mạch điện tử bên trong cảm biến sẽ đo thời gian truyền đi của xung siêu âm sau đó tính khoảng cách từ đầu dò đến bề mặt. Với thiết kế công suất tiêu thụ cực thấp và phần mềm thông minh cho phép cảm biến có thể hoạt động tới 10 năm chỉ với 2 viên pin AA (tùy thuộc vào cấu hình). Cảm biến hỗ trợ tất cả các vùng của mạng Sigfox-Ready trên toàn thế giới, RC1, RC2, RC4.

### Applications

Giám sát lũ lụt, Giám sát mức, Giám sát quy trình, Giám sát an toàn, Thủy lợi thông minh, Giám sát cơ sở hạ tầng

### Notes For Applications

- Non-Contact Measurement: Reduce wear and maintenance
- Wide Range of Applications: Suitable for fluids, pastes, sludge, and bulk materials in harsh environment.
- Density and Humidity Insensitivity: Don't affect by humidity and density
- Versatility: Used in oil and gas, chemical processing, water treatment, and food industries.
- Height Limitations: Best for small and medium liquid tanks
- Medium conditions: Consider foaming liquids, turbulence, and

### DETECT WATER LEVEL ON THE CULVERT, RIVER,...



WSSFC-ULC-H2.PNG

## DAVITEQ TECHNOLOGIES INC

Ho Chi Minh City, VN | Koblenz, DE | Melbourne, AU | Zurich, CH

+84.28.6268.2523 / 6268.2524

info@daviteq.com

www.iot.daviteq.com

Created date: Jul-22-2024

Updated date: Aug-28-2024

1/4

## Specification

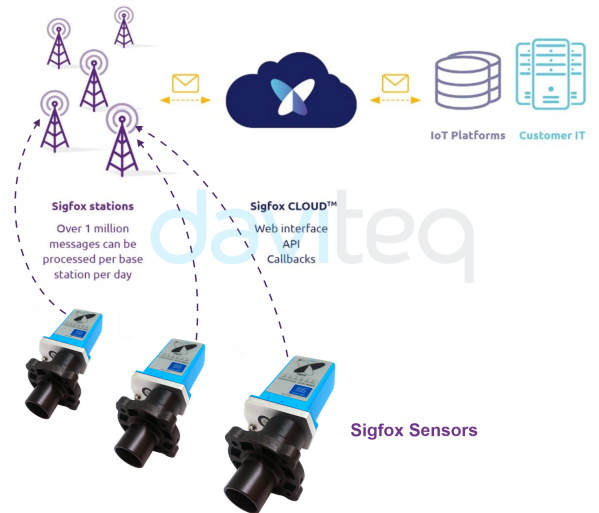
THÔNG SỐ CẢM BIẾN:	
Cảm biến	Cảm biến siêu âm
Dài đo	280 .. 6300mm
Độ phân giải	±5.0mm
Độ chính xác	±10 mm + S*0.3% (với S là giá trị đo được)
Tần số lấy mẫu cảm biến	Có thể cấu hình từ 10s tới 3600s
Cài đặt báo động	Thiết lập ngưỡng báo động cho từng giá trị tính toán
THÔNG SỐ BỘ PHÁT Sigfox :	
Các vùng mạng Sigfox	Lựa chọn RC2-RC4 hay RC1
Ăngten	Gain 2dbi
Pin	02 x AA size 1.5VDC, pin không đi kèm
Mô-dun RF theo chuẩn	CE, FCC, ARIB
Nhiệt độ làm việc	-15°C.. +60°C (đã lắp pin AA L91 Energizer)
Kích thước sản phẩm	H180xW73xD42
Khối lượng tịnh	250 grams
Hộp/Cấp bảo vệ	Nhựa Polycarbonate & POM, IP68.

WIRELESS LEVEL SENSOR INSTALLED ON WATER TANK



WSSFC-ULC-H3.PNG

SYSTEM ARCHITECTURE



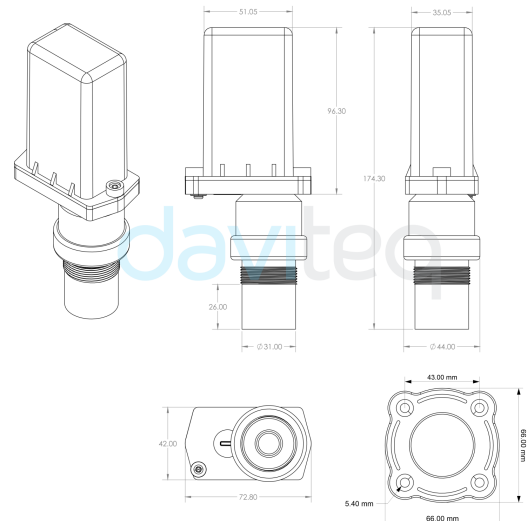
WSSFC-ULC-H4.PNG

PACKAGE INCLUDES



WSSFC-ULC-H5.PNG

DIMENSION DRAWING OF WIRELESS SENSOR



WSSFC-ULC-H6.PNG

RECOMMENDED BATTERIES FOR SIGFOX SENSOR

L91 AA Lithium battery



- 40 .. + 60 oC working temperature
- 20-year shelf life
- 3500 mAh Capacity
- Price: 3.5X

WSSFC-ULC-H7.PNG



BLANK

WSSFC-ULC-H8.PNG

DAVITEQ TECHNOLOGIES INC

📍 Ho Chi Minh City, VN | Koblenz, DE | Melbourne, AU | Zurich, CH

☎ +84.28.6268.2523 / 6268.2524

✉ info@daviteq.com

www.iot.daviteq.com


Created date: Jul-22-2024


Updated date: Aug-28-2024

## Ordering Information

MÃ HÀNG	MÔ TẢ
WSSFC-ULC-9-01	Cảm biến siêu âm Sigfox-Ready dùng chung cho đo mức/khoảng cách, 28-750CMS, Anten trong, sử dụng pin AA 1.5VDC, IP68, RC2-RC4 zones
WSSFC-ULC-8-01	Cảm biến siêu âm Sigfox-Ready dùng chung cho đo mức/khoảng cách, 28-750CMS, Anten trong, sử dụng pin AA 1.5VDC, IP68, RC1 zones

### DAVITEQ TECHNOLOGIES INC

 Ho Chi Minh City, VN | Koblenz, DE | Melbourne, AU | Zurich, CH

 +84.28.6268.2523 / 6268.2524

 info@daviteq.com

[www.iot.daviteq.com](http://www.iot.daviteq.com)

Created date: Jul-22-2024

Updated date: Aug-28-2024

4/4