

Cảm biến Sigfox đo rung loại Piezo-Electric 10kHz

daviteq

Smart Agriculture, Smart Building, Smart City, Smart Energy, Smart Facility, Smart Factory, Smart Farm, Smart Retail, Smart Utilities

SKU: WSSFC-V1A

SIGFOX PIEZO-ELECTRIC 10KHZ VIBRATION SENSOR WSSFC-V1A



WSSFC-V1A-H1.PNG



○ Safe Zone

○ Hazardous Zones

WSSFC-V1A là một cảm biến rung trực đơn gia tốc không dây, được thiết kế để theo dõi tình trạng và các ứng dụng bảo trì phòng ngừa sự cố với chi phí hiệu quả. Gia tốc kế áp điện phát hiện trong Dây đo $\pm 50g$ và có đáp ứng tần số phẳng lên đến $> 10kHz$. Đặc tính của gia tốc kế là có tính thể gốm áp điện ổn định ở chế độ cắt với các linh kiện điện tử công suất thấp, được làm kín hoàn toàn. Công nghệ Piezo Electric được tích hợp trong gia tốc kế WSSFC-V1A giúp lưu trữ dữ liệu để cung cấp đầu ra ổn định đáng tin cậy và lâu dài cần thiết cho các ứng dụng theo dõi tình trạng. Máy đo gia tốc được thiết kế và đủ tiêu chuẩn để theo dõi sức khỏe của máy và có Độ phân giải, Dải động và Băng thông vượt trội so với các thiết bị MEMS. Bên cạnh đó cảm biến cũng có thể đo nhiệt độ tại điểm lắp đặt. Với thiết kế tiêu thụ năng lượng cực thấp và phần mềm thông minh cho phép thiết bị Sigfox có thể hoạt động lên đến 10 năm chỉ với 02 viên pin AA (tùy thuộc vào cấu hình). Thiết bị có thể hỗ trợ tất cả các khu vực của mạng Sigfox trên thế giới như RC1, RC2, RC3, RC4, RC5, RC6, RC7.

Các ứng dụng tiêu biểu: Giám sát sức khỏe máy móc, dự đoán lắp đặt bảo trì, giám sát rung động, tác động và sốc, giám sát vòng bi, ...

Applications

Giám sát tình trạng, Giám sát sức khỏe máy móc, Giám sát an toàn, Giám sát rung động

Notes For Applications

- Measure Single-axis vibration and/or surface temperature of Motor, Bearing, Pump, Fan, Gearbox, Rotary machine/equipment... with

WIRELESS SIGFOX VIBRATION SENSOR INSTALLED ON MOTOR/FAN



WSSFC-V1A-H2.PNG

✓ Cảm biến không dây mạng SIGFOX

Thiết bị có hiệu suất hoạt động tốt nhất trên mạng SIGFOX

✓ 10 năm mới thay pin

Công nghệ đo lường & truyền không dây với năng lượng cực thấp. Hoạt động chỉ với 2 viên pin AA

✓ Băng thông 10 Khz

Băng thông rộng lên tới 10.000 Hz

✓ Cảm biến Piezo-electric Hiệu Năng Cao

Cảm biến đo tốc độ được thiết kế và đủ tiêu chuẩn để theo dõi sức khỏe của máy và có độ phân giải, dải động và băng thông vượt trội cho các thiết bị MEMS.

DAVITEQ TECHNOLOGIES INC

📍 Ho Chi Minh City, VN | Koblenz, DE | Melbourne, AU | Zurich, CH

☎ +84.28.6268.2523 / 6268.2524

✉ info@daviteq.com

www.iot.daviteq.com

Created date: Jul-22-2024

Updated date: Aug-28-2024

1/4

Specification

THÔNG SỐ CẢM BIẾN:	
Loại cảm biến	Bit kín, tinh thể gốm Piezo, chế độ cắt
8-Thông số đo đạc	Gia tốc RMS & Peak Vận tốc RMS & Peak Biên độ RMS & Peak Tần số & Nhiệt độ
Dải đo gia tốc và Giới hạn sốc (g)	± 25 hoặc 50, 10.000
Tần số đáp ứng và tần số cộng hưởng (Hz)	2-10000, > 30000
Phi tuyến tính, độ nhạy ngang	±2%FSO, < 5%
Dải đo nhiệt độ và hoạt động, độ chính xác và độ phân giải (° C)	- 40 .. +85, +/- 0.5, 0.125
Vật liệu cảm biến, bảo vệ và lắp đặt	304SUS, IP67, ốc M6
Kết nối điện	M12-M 5-pin (Coding A) với 2m cáp, đã đấu với bộ phát Sigfox
* Lưu ý	Tất cả các giá trị trên là tương ứng ở nhiệt độ + 24 ° C, 80Hz
THÔNG SỐ BỘ PHÁT Sigfox :	
Các vùng mạng Sigfox	Lựa chọn RC2-RC3-RC4-RC5 hay RC1-RC6-RC7
Ăngten	Ăngten trong cố định 2 dbi
Cấu hình	Thông qua cáp USB (phần mềm trên máy tính được cấp miễn phí) và thông qua Downlink
Pin	02 x AA size 1.5VDC, pin không đi kèm
Mô-dun RF theo chuẩn	CE, FCC, ARIB
Nhiệt độ làm việc bo mạch điện tử	-40°C..+60°C (đã lắp pin AA Energizer Lithium Ultimate)
Kích thước sản phẩm & Khối lượng tịnh	H106xW73xD42, 190 grams
Hộp/Cấp bảo vệ	Nhôm+Nhựa Polycarbonate, IP67
Lắp đặt	Lắp trên tường

DAVITEQ TECHNOLOGIES INC

📍 Ho Chi Minh City, VN | Koblenz, DE | Melbourne, AU | Zurich, CH

☎ +84.28.6268.2523 / 6268.2524

✉ info@daviteq.com

www.iot.daviteq.com

Created date: Jul-22-2024

Updated date: Aug-28-2024

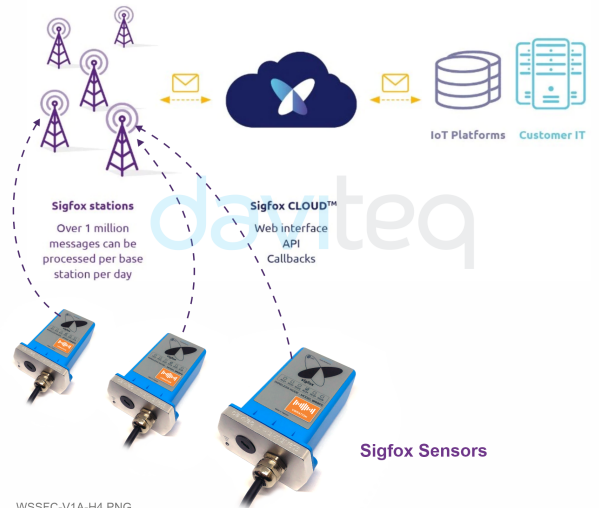
2/4

WIRELESS VIBRATION SENSOR INSTALLED ON BEARING



WSSFC-V1A-H3.PNG

SYSTEM ARCHITECTURE



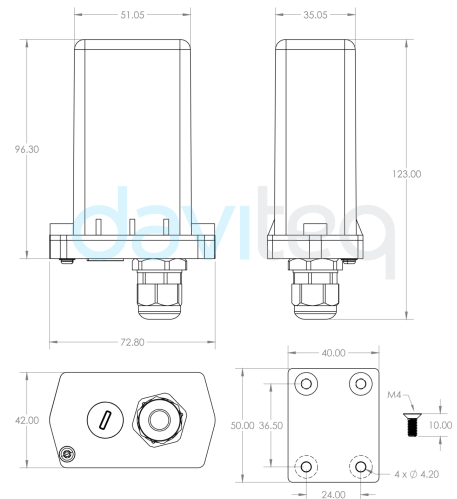
WSSFC-V1A-H4.PNG

VIBRATION SENSOR WITH M6 SCREW



WSSFC-V1A-H5.PNG

DIMENSION DRAWING OF WIRELESS SENSOR
(Unit: mm)



WSSFC-V1A-H6.PNG

RECOMMENDED BATTERIES

E91 AA Alkaline battery



-18 .. + 60 oC working temperature
 10-year shelf life
 3000 mAh Capacity
 Price: 1X

L91 AA Lithium battery



-40 .. + 60 oC working temperature
 20-year shelf life
 3500 mAh Capacity
 Price: 3.5X

WSSFC-V1A-H7.PNG

BLANK


WSSFC-V1A-H8.PNG


DAVITEQ TECHNOLOGIES INC


Ordering Information

MÃ HÀNG	MÔ TẢ
WSSFC-V1A-9-025	Cảm biến Sigfox rung động không dây Piezo-electric 10Khz, +/- 25G, Ăng ten trong, pin Class AA 1.5VDC, IP67, RC2-RC3-RC4-RC5 ZONES
WSSFC-V1A-8-025	Cảm biến Sigfox rung động không dây Piezo-electric 10Khz, +/- 25G, Ăng ten trong, pin Class AA 1.5VDC, IP67, IP67, RC1-RC6-RC7 ZONES

DAVITEQ TECHNOLOGIES INC

 Ho Chi Minh City, VN | Koblenz, DE | Melbourne, AU | Zurich, CH

 +84.28.6268.2523 / 6268.2524

 info@daviteq.com

www.iot.daviteq.com

Created date: Jul-22-2024

Updated date: Aug-28-2024

4/4